

Montageanleitung / Gebrauchsanweisung

Leuchtenart: Mastaufsatzleuchte **Vario III**

Bezeichnung: 880 1-flammig, Mastaufsatzleuchte Straßenleuchte
 843 1-flammig, Mastaufsatzleuchte Flächenstrahler
 807 2-flammig, Mastaufsatzleuchte Straßenleuchte
 844 2-flammig, Mastaufsatzleuchte Flächenstrahler

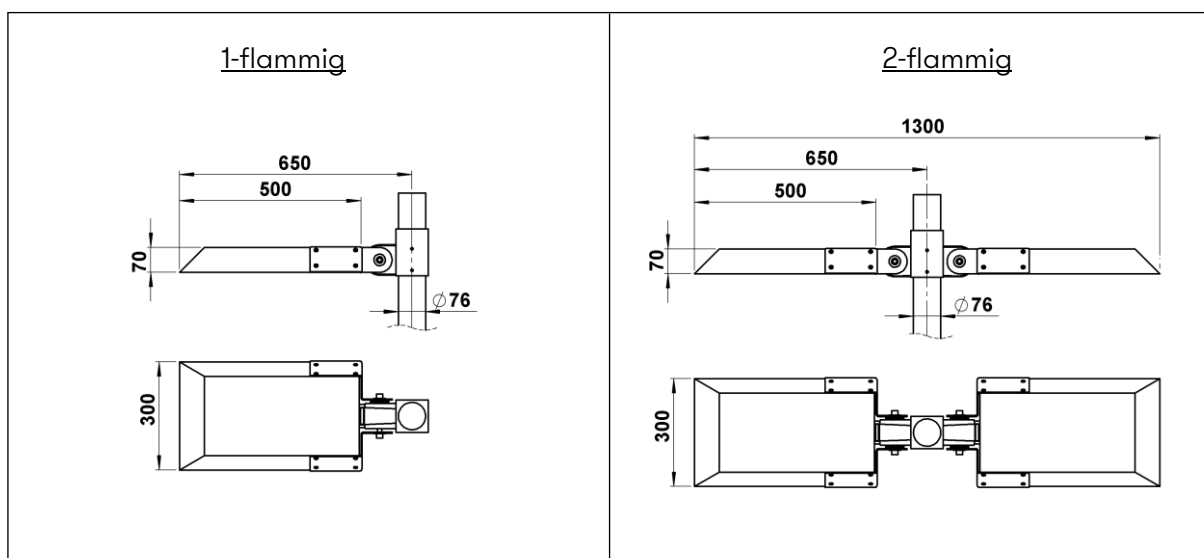
Schutzart: IP 65

Anwendung: Straßenleuchte / Flächenstrahler zur Beleuchtung von Straßen und Plätzen

Leuchtmittel: Dieses Produkt enthält eine Lichtquelle der Energieeffizienzklasse E
 Integriertes LED Modul 56,6 W incl. Konverter AC/DC
 Direktanschluss 230 V, 50 Hz
 Lichtfarbe 3000°K (warmweiß)
 Lichtstrom 3800 lm

Konstruktion:

Leuchte bestehend aus:
 Aluminiumguß
 Edelstahl
 Sicherheitsglas, klar
 Klappbarer Glashalterahmen
 Für Mastzopf $\varnothing 76$ mm, Einstecktiefe 100mm
 Komplett verdrahtet bis Anschlußwinkel im Mastaufsatz
 Elektrischer Anschluß über Steckverbindung
 Schutzart IP 65
 Staubdicht
 Strahlwassergeschützt
 Schutzklasse 1
 CE- Konformitätszeichen
 Gewicht: 1-flammig: 12 kg / 2-flammig: 22 kg



Montageanleitung / Gebrauchsanweisung

Montage:

Für die Installation und für den Betrieb dieser Leuchte sind die nationalen und internationalen elektronischen Sicherheitsvorschriften zu beachten.

Nach fachgerechtem Aufbau des Mastes und der Herstellung des elektrischen Anschluß an der Steckverbindung am Anschlußwinkel im Mastaufsatz, wird der Mastaufsatz mit einem Leuchtenkopf (oder zwei Leuchtenköpfen bei zweiflammiger Ausführung) auf den Mast aufgesetzt und mit acht Gewindestiften arretiert und ausgerichtet.

Durch einstellbaren Neigungswinkel von 0° bis 45° kann der Leuchtenkopf in 15° Schritten geschwenkt und der Ausstrahlwinkel dem Einsatzbereich angepasst werden.

Leuchtmittelwechsel:

Leuchte spannungsfrei schalten.

LED-Komponente abklemmen, Schrauben lösen und Komponente austauschen.

Ersatzteil befestigen und anklemmen, eventuell vorher auf Thermo-Klebefolie achten.

Reinigung / Pflege:

Nur lösungsmittelfreie Reinigungsprodukte verwenden!