

Leuchtenart: Wandleuchte

Leuchtenbezeichnung: 609

Schutzart: IP 44

Anwendung: Wandleuchte für den Innen – und Außenbereich

Leuchtmittel: 1 Stück Allgebrauchsglühlampe A60 max. 75 W, E 27 Sockelung

alternativ: 1 Stück Kompakt-Leuchtstofflampe TC-DSE bzw. TC-TSE, E27 Sockelung

Osram:	Dulux EL	8-21 W	bis 1200 lm
Philips:	PL E/C	9-21 W	bis 900 lm
	PL E/T	15-23 W	bis 1500 lm

Konstruktion: Aluminiumguß

Opalglas

Anschlußklemme 2 x 2,5mm²

Schutzleiteranschluß

2 Befestigungslöcher ø6 mm, im separaten Wandschild Abstand 60 mm

1 Fassung E 27

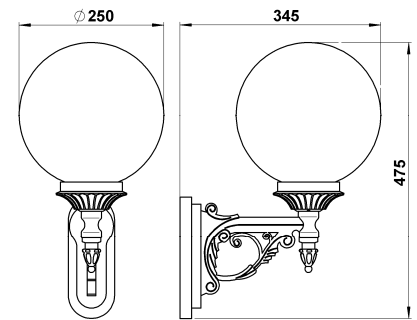
Schutzart IP 44

Spritzwassergeschützt

Geschützt gegen feste Fremdkörper größer als 1mm

Schutzklasse 1

CE - Konformitätszeichen



Montage:

Für die Installation und für den Betrieb dieser Leuchte sind die nationalen und internationalen elektronischen Sicherheitsvorschriften zu beachten.

Die beiden im Montage-Set befindlichen Sechskantschrauben in die dafür vorgesehenen Bohrungen im Wandschild in waagerechter Ausrichtung fixieren. Netzanschlußleitung durch die vorhandene Kabeldurchführungsstülpe ziehen und mit der Lüsterklemme verbinden. Wandschild mit beigefügtem Befestigungsmaterial am Untergrund anschrauben (Wandschild - Kennzeichnung beachten). Klemme mit internem Verbindungskabel anschließen und an vorgesehener Stelle im Wandschild fixieren. Schutzleiteranschluß an Klemme herstellen. Leuchtenarmatur über die beiden Schrauben schieben und mit Hilfe der zwei Hutmuttern mit dem Wandschild verschrauben.

Leuchtmittelwechsel - Wartung:

Leuchte spannungsfrei schalten!

Gewindestifte unterhalb der Glaskugel lösen und diese abnehmen, Leuchtmittel einsetzen. Glas wieder aufsetzen und mit Gewindestiften befestigen.

Nur lösungsmittelfreie Reinigungsprodukte verwenden!