

**Leuchtenart:** Wandleuchte

**Bezeichnung:** 688

**Schutzart:** IP 44

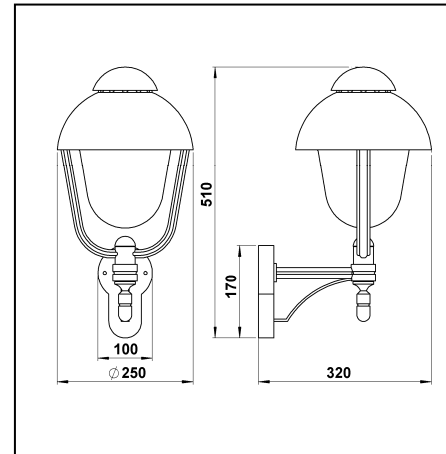
**Anwendung:** Wandleuchte für den Außen- und Innenbereich

**Leuchtmittel:** 1 Stück Hochvolt-Halogenlampe QA 55,  
max. 57 W, E 27

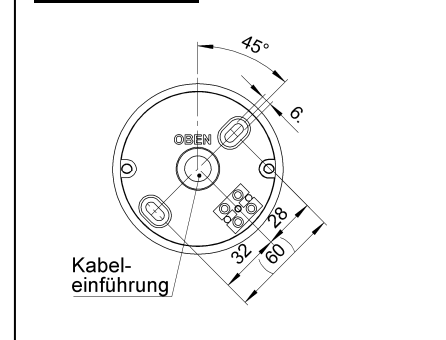
alternativ: Osram: LED Retrofit Classic 8 W, E 27  
LED Retrofit Classic Sensor 5 W, E 27  
LED Retrofit Filament 7 W, E 27

**Konstruktion:**

Leuchte bestehend aus:  
Aluminiumguß  
Blasenglas, klar  
2 Befestigungslöcher  $\varnothing 6$  mm im separatem Wandschild,  
Abstand 60mm  
Anschlußklemme 2 x 2,5mm<sup>2</sup>  
Schutzleiterklemme  
Fassung E 27  
Schutzart IP 44  
Spritzwassergeschützt  
Geschützt gegen feste Fremdkörper größer als 1mm  
Schutzklasse 1  
CE – Konformitätszeichen



**Wandschild**



**Montage:**

Für die Installation und für den Betrieb dieser Leuchte sind die nationalen und internationalen elektronischen Sicherheitsvorschriften zu beachten.  
Die beiden im Montage-Set befindlichen Sechskant-Messingschrauben in die dafür vorgesehenen Bohrungen in waagerechter Ausrichtung fixieren. Netzanschlußleitung durch die vorhandene Kabeldurchführungsstülle ziehen und mit Lüsterklemme verbinden.  
Wandschild mit beigefügtem Befestigungsmaterial am Untergrund anschrauben.  
(Wandschild – Kennzeichnung beachten)  
Klemme mit internem Verbindungskabel anschließen und an vorgesehener Stelle im Wandschild fixieren. Schutzleiteranschluß am Leuchtengehäuse herstellen.  
Leuchtenarmatur durch die beiden Messingschrauben schieben und mit Hilfe der beiden Hutmutter mit Wandschild verschrauben.

**Leuchtmittelwechsel - Wartung:**

Leuchte spannungsfrei schalten!  
Zum Leuchtmiteleinsatz die beiden Schrauben unterhalb des Leuchtendachs lösen und dieses abnehmen. Die drei Schrauben am Fassungshalter lösen, Fassungshalter vom Glas abnehmen und Leuchtmittel in die Fassung einsetzen. Fassungshalter auf das Glas setzen und verspannen. Leuchtendach aufsetzen und verschrauben.  
Nur lösungsmittelfreie Reinigungsprodukte verwenden!