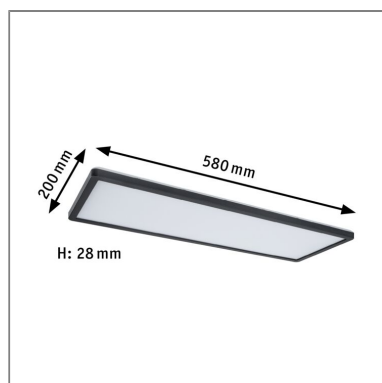


**Produktname:** LED Panel 3-Step-Dim Atria Shine Backlight eckig 580x200mm 22W 1800lm 4000K Schwarz dimmbar

**Artikelnummer:** 71017

**EAN-Nummer:** 4000870710173

**Hersteller:** Paulmann



#### **Beschreibungstext:**

Mit einer Leistung von 22W eignet sich das eckige LED Panel Atria Shine in Schwarz und 580x200mm ideal für die Grundbeleuchtung von Wohn- und Schlafräumen oder Küchen. Das neutralweiße Licht des Panels schafft eine gleichmäßige und flächige Raumausleuchtung. Die zusätzliche Backlight Technik zaubert eine besondere Wohlfühlatmosphäre und verleiht dem Panel eine fast schwebend Leuchtoptik. Dank der Schnellklemme und des besonderen Drehverschlusses ist das Panel mit seiner ultraflachen Aufbauhöhe von 28 mm sehr montagefreundlich.

#### **Lichttechnische Daten**

**Leuchtenlichtstrom:** 1.800 lm

**Lichtausbeute:** 78,261 lm//W

**Farbwiedergabe (CRI):** > 80

**Leuchtmittel:** incl. 1x22 W

#### **Elektrische Daten**

**Systemleistung:** 23 W

**Eingangsspannung:** 230 V

**Dimmbarkeit:** dimmbar

**Schutzklasse:** Schutzklasse II

#### **Mechanische Daten**

**Montageort:** Decke

**Montageart:** Aufbau

**Abmessungen:** H: 28 x B: 580 x T: 200 mm

**Material:** Kunststoff

**Farbe:** Schwarz

**Schutzart:** IP20

**Gewicht:** 0,992 kg