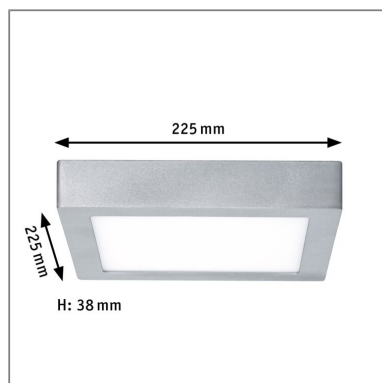


Produktname: LED Panel Lunar eckig 225x225mm 12,5W 1140lm 3000K Chrom matt
Artikelnummer: 70649
EAN-Nummer: 4000870706497
Hersteller: Paulmann



Beschreibungstext:

Moderne LED-Technik ermöglicht bei der Lunar Wand- und Deckenleuchte eine Kombination von sehr flachem Aufbau und hervorragend gleichmäßiger Lichtverteilung. Die unaufdringliche Gestaltung und klare Linienführung harmonisieren mit wohnlich-modernen Stilen sowie architekturbetontem Ambiente.

Lichttechnische Daten

Leuchtenlichtstrom: 1.140 lm
Lichtausbeute: 69,091 lm/W
Farbwiedergabe (CRI): > 80
Leuchtmittel: incl. 1x12,5 W

Elektrische Daten

Systemleistung: 14,5 W
Eingangsspannung: 230 V
Schutzklasse: Schutzklasse II

Mechanische Daten

Montageort: Decke & Wand
Montageart: Aufbau
Abmessungen: H: 38 x B: 225 x T: 225 mm
Material: Aluminium
Farbe: Chrom matt
Schutzart: IP20
Gewicht: 0,892 kg