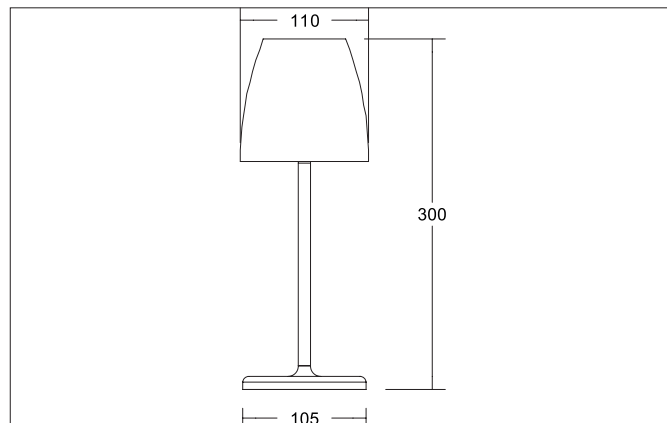


CAMERON LED-Solartischleuchte, IP54, Höhe 300 mm

Artikel-Nr. 60331183

Licht.
Für Generationen.



Ausschreibungstext

sonstige LED-Solartischleuchte, IP54, Höhe 300 mm, Höhe 300 mm Gewicht 0,889 kg, mit rotationssymmetrisch tief-breit-strahlender Lichtstärkeverteilung. Bemessungsleistung 1 x 2,2 W, allgemeiner Farbwiedergabeindex CRI > 80, Gehäusewerkstoff: Aluminium / Polycarbonat, Farbe: schwarz, zulässige Umgebungstemperatur (ta): -30 - + 45, Schutzklasse (EN 61140): III, Schutzart (DIN EN 60529): IP54. Mit elektronischem Betriebsgerät, sonstige dimmbar.

Produktvorteile

- Ladezeit Solar: 20 Std.
- Ladezeit USB-C: 4,5 Std.
- Arbeitszeit: 7,5 Std.

CAMERON LED-Solartischleuchte, IP54, Höhe 300 mm

Artikel-Nr. 60331183

Licht.
Für Generationen.

Artikeldaten	
Artikel-Nr.	60331183
GTIN	4255752507758
Serienname	CAMERON
Kurzbeschreibung	LED-Solartischleuchte, IP54, Höhe 300 mm
Material	Aluminium / Polycarbonat
Farbe	schwarz
Ausführung der Oberfläche	matt
Form	sonstige
Aufbauhöhe	300 mm
Lieferumfang	inkl. USB-C Ladekabel - Ladezeit: 4,5 Std. - Laufzeit: 7,5 Std.
Nettogewicht	0,889 kg

Lichttechnik	
Farbtemperatur	3.000 K
Lichtfarbe	weiß
Lichtaustritt	direkt
Systemeffizienz	2 lm/W
Farbwiedergabe	CRI > 80
Abstrahlwinkel	145°
Lichtverteilung	symmetrisch
Farbtemperatur einstellbar	Nein

Betriebstechnik Leuchte	
Systemleistung	2,2 W
Spannungsart	DC
Leuchtmittel	LED
Schutzklasse	III
Schutzart raumseitig	IP54
Umgebungstemperatur	-30 - + 45
Ansteuerung	sonstige
Leuchtmittelwechsel möglich	Die Lichtquelle dieser Leuchte darf nur vom Hersteller oder einem von ihm beauftragten Servicetechniker oder einer vergleichbar qualifizierten Person ersetzt werden.

Montagetechnik	
Montageart	Anbaumontage
Montageort	Tischmontage
Verstellbarkeit	nicht verstellbar
Prüfzeichen	UKCA
Weitere Hinweise	Outdoor
Geeignet für Durchgangsverdrahtung	Nein

Logistische Daten	
Bruttogewicht	1,02 kg
Länge Verpackung	120 mm
Breite Verpackung	120 mm
Höhe Verpackung	310 mm
Entsorgung am Ende der Lebensdauer	Das Produkt darf nicht mit dem Hausmüll entsorgt werden. Sie sind verpflichtet, solche Elektro-Altgeräte separat zu entsorgen. Informieren Sie sich bitte bei Ihrer Kommune über die Möglichkeiten der geregelten Entsorgung. Mit der getrennten Entsorgung führen Sie die Altgeräte dem Recycling oder anderen Formen der Wiederverwertung zu. Sie helfen damit zu vermeiden, dass u. U. belastende Stoffe in die Umwelt gelangen.