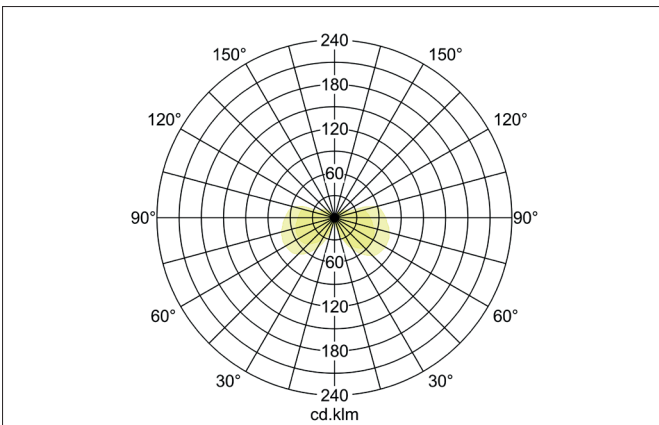
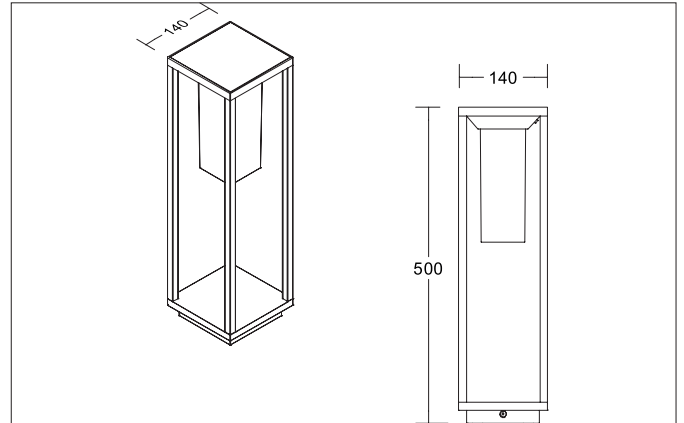


RUBI LED-Solarleuchte, IP54, schaltbar
 Artikel-Nr. 65321103

Licht.
 Für Generationen.



Ausschreibungstext

Rechteckige LED-Solarleuchte, IP54, schaltbar, Leuchtenlänge 140 mm, Leuchtenbreite 140 mm, Höhe 500 mm Gewicht 1,646 kg, mit rotationssymmetrisch tief-breit-strahlender Lichtstärkeverteilung., Bemessungslichtstrom 196 lm, Bemessungsleistung 1 x 2,2 W, Lichtfarbe warmweiß bis warmweiß, ähnlichste Farbtemperatur (CCT) 3.000 - 3.000 K, allgemeiner Farbwiedergabeindex CRI > 80, Gehäusewerkstoff: Aluminium / Glas / Kunststoff, Farbe: strukturgraphit, zulässige Umgebungstemperatur (ta): -20 °C - +25 °C, Schutzklasse (EN 61140): III, Schutzart (DIN EN 60529): IP54. Mit elektronischem Betriebsgerät, schaltbar.

Produktvorteile

- 1 x 2.200 mA Lithium Batterie.
- Ladezeit: Sonne: 6 - 8 Std.
- Arbeitszeit: 2 - 3 Std. bei 100% Leistung.
- Arbeitszeit: 20 - 25 Std. bei 15% Leistung.
- Umgebungs-helligkeit < 20 lux: Sensor an.
- Umgebungs-helligkeit > 20 - 39 lux: Sensor aus / Batterie lädt (abhängig von der Sonnenstrahlung).

RUBI LED-Solarleuchte, IP54, schaltbar

Artikel-Nr. 65321103

Licht.
Für Generationen.

Artikeldaten	
Artikel-Nr.	65321103
GTIN	4251433982623
Serienname	RUBI
Kurzbeschreibung	LED-Solarleuchte, IP54, schaltbar
Material	Aluminium / Glas / Kunststoff
Farbe	graphit
Ausführung der Oberfläche	struktur
Form	rechteckig
Länge	140 mm
Breite	140 mm
Aufbauhöhe	500 mm
Nettogewicht	1,646 kg

Lichttechnik	
Farbtemperatur	3.000 K
Lichtfarbe	weiß
Lichtaustritt	direkt
Lichtstrom	196 lm
Systemeffizienz	89 lm/W
Farbtoleranz	McAdam-Step 6
Farbwiedergabe	CRI > 80
Lichtverteilung	symmetrisch
Farbtemperatur einstellbar	nein

Betriebstechnik Leuchte	
Systemleistung	2,2 W
Spannungsart	DC
AC Nennspannung max.	230 V
DC Nennspannung max.	3,7 V
Leuchtmittel	LED
Ausführung	ohne Fassung
Schutzklasse	III
Schutzart raumseitig	IP54
Ansteuerung	schaltbar
Leuchtmittelwechsel möglich	Die Lichtquelle dieser Leuchte darf nur vom Hersteller oder einem von ihm beauftragten Servicetechniker oder einer vergleichbar qualifizierten Person ersetzt werden.

Montagetechnik	
Montageart	Anbaumontage
Montageort	Bodenmontage
Verstellbarkeit	nicht verstellbar
Weitere Hinweise	Outdoor
Geeignet für Durchgangsverdrahtung	Nein

Logistische Daten	
Bruttogewicht	1,829 kg
Länge Verpackung	530 mm
Breite Verpackung	200 mm
Höhe Verpackung	200 mm
Entsorgung am Ende der Lebensdauer	Das Produkt darf nicht mit dem Hausmüll entsorgt werden. Sie sind verpflichtet, solche Elektro-Altgeräte separat zu entsorgen. Informieren Sie sich bitte bei Ihrer Kommune über die Möglichkeiten der geregelten Entsorgung. Mit der getrennten Entsorgung führen Sie die Altgeräte dem Recycling oder anderen Formen der Wiederverwertung zu. Sie helfen damit zu vermeiden, dass u. U. belastende Stoffe in die Umwelt gelangen.