

EASY-F VERTEILER



EasyF-Verteiler

Wir bieten Ihnen ein komplettes Programm von Produkten zur Verteilung von TV und Radio-Signalen sowie anderen Diensten für jeden Empfangsweg:

- ▶ Kabelfernsehen
- ▶ Terrestrischer-Empfang
- ▶ SAT-Empfang

Neben den Verteilern und Abzweigern mit F-Anschlüssen bietet Ihnen TELEVES mit der neuen EASY-F-Anschlußtechnik eine innovative Technik für eine einfache und zeitsparende Installation. Mit diesem neuen Konzept und Design konnten die technischen Eigenschaften verbessert und Größe der Bauteile reduziert werden.



▲ EFV5 (543802)



▲ EFV6 (5469)

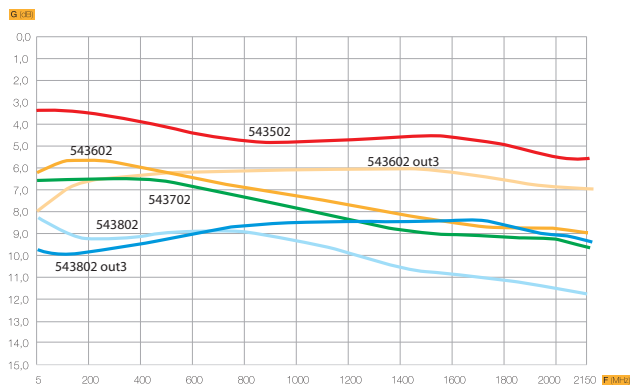


▲ TSKG25 (4177)



▲ SR75-DC (408701)

| Art.Nr.                     | Ref.Nr. | Beschreibung                                   |
|-----------------------------|---------|--|
| <b>5-2400 MHz Verteiler</b> |         |  |
| EFV2                        | 543502  | 2-fach 4/5 dB                                  |
| EFV3                        | 543602  | 3-fach 7/9 dB                                  |
| EFV4                        | 543702  | 4-fach 7.5/9.5 dB                              |
| EFV5                        | 543802  | 5-fach 9.5/12 dB                               |
| EFV6                        | 5469    | 6-fach 11/14 dB                                |
| EFV8                        | 5489    | 8-fach 14/16 dB                                |
| <b>Zubehör</b>              |         |  |
| EFAG28                      | 545501  | Aufputzgehäuse                                 |
| TSKG25                      | 4177    | Aussengehäuse (schwarz)<br>113.5 B × 88.5 H mm |
| TSKG2                       | 4163    | Aussengehäuse (schwarz)<br>136 B × 127 H mm    |
| SR75-DC                     | 408701  | Abschlusswiderstand<br>75 Ohm DC-block.        |



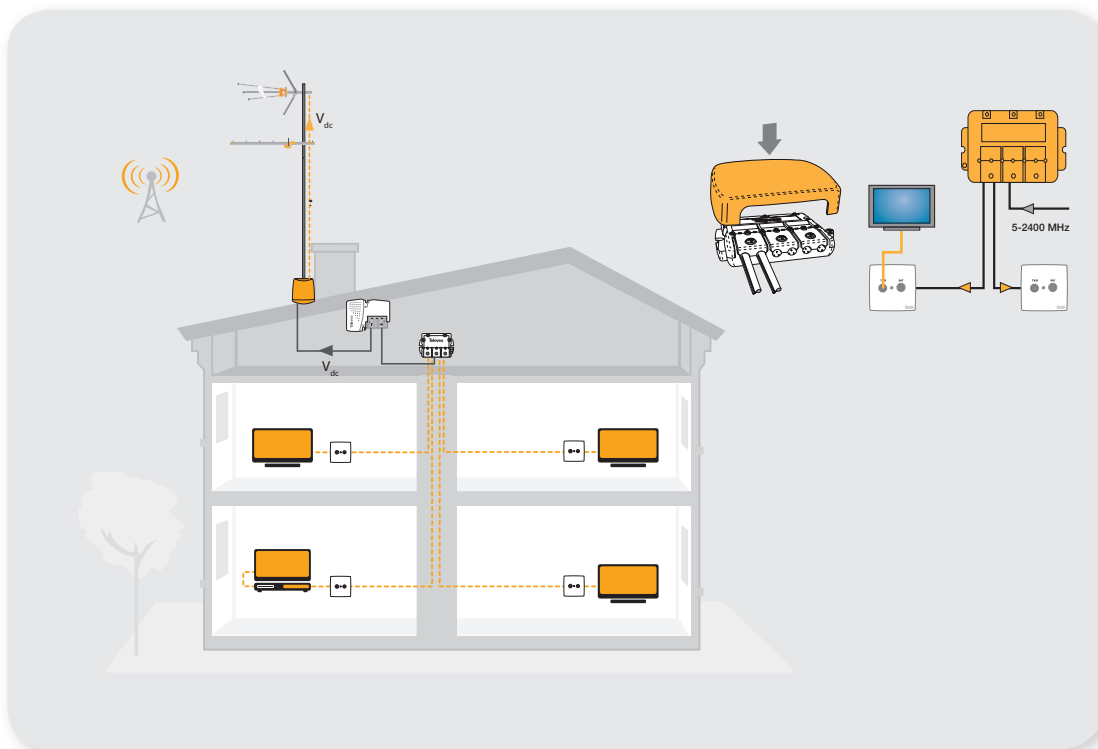
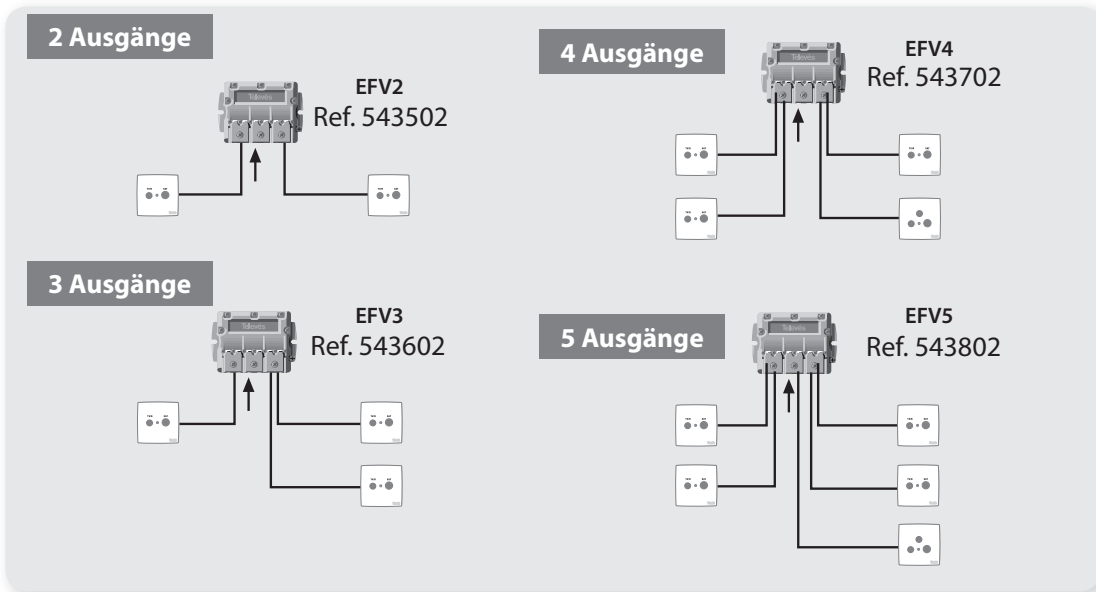
| Art.Nr.                   | EFV2             | EFV3        | EFV4    | EFV5       | EFV6        | EFV8            |
|---------------------------|------------------|-------------|---------|------------|-------------|-----------------|
| Ref.Nr.                   | 543502           | 543602      | 543702  | 543802     | 5469        | 5489            |
| Fach                      | 2                | 3           | 4       | 5          | 6           | 8               |
| Ausgänge Nr.              | 1 2              | 1 2 3       | 1 2 3 4 | 1 2 3 4 5  | 1 2 3 4 5 6 | 1 2 3 4 5 6 7 8 |
| Verteildämpfung           | 5-47 MHz         | 4.4 8.5 5.5 | 9.3     | 10         | 12 17       | 14 17 18 20     |
|                           | 47-862 MHz       | 4.5 9 5     | 9       | 10         | 14 12 13    | 14 16 14 15     |
|                           | 950-2400 MHz     | 4.3 8 4     | 7.5     | 9.5 ... 12 | 14 12 11    | 14 16 14 15.5   |
| Entkopplung               | 5 ... 862 MHz    | > 15        | > 15    | > 15       | > 9         | > 10            |
|                           | 950 ... 2400 MHz |             | > 15    | > 15       | > 16        | > 12            |
| Ausgänge-Eingang DC-Pass  | 300              |             |         | 300        | - -         | 300 - -         |
| Max. Spannung             | 40               |             |         |            |             |                 |
| Spannungsverlust @ 150 mA | 0.35             |             |         | 0.7        | - -         | 0.7 - -         |
| Abmessungen               | 69x55x15         |             |         |            | 108x59x15   |                 |



EASY-F VERTEILER



Anwendungsbeispiele





**Zeitersparnis EasyF Anschluss Technik gegenüber der F-Stecker-Montage**

| Arbeitsvorgang            | easyF-Technik | Arbeitsvorgang                    | F-Technik |
|---------------------------|---------------|-----------------------------------|-----------|
| Kabel abisolieren         |               | Kabel abisolieren                 |           |
| Verteiler montieren       |               | Verteiler montieren               |           |
| Kabel in Easy-F einführen |               | F-Stecker-Montage                 |           |
| Klemme schließen          |               |                                   |           |
| Klemme festschrauben      |               |                                   |           |
| Anschluss fertig          |               | F-Stecker fertig                  |           |
|                           |               | Innenleiter in F-Buchse einführen |           |
|                           |               | F-Stecker festschrauben           |           |
|                           |               | Anschluss fertig                  |           |