



RETROFIT-RING R110-R250

EN Please observe the additional safety instructions in the enclosed installation instructions.

DE Bitte beachten sie die zusätzlichen Sicherheitshinweise in der beigelegten Montageanleitung.

FR Veuillez respecter les consignes de sécurité supplémentaires dans les instructions d'installation jointes.

IT Si prega di osservare le ulteriori istruzioni di sicurezza nelle istruzioni di installazione allegate.

NL Neem de aanvullende veiligheidsinstructies in de bijgevoegde installatie-instructies in acht.

SV Var vänlig följ de ytterligare säkerhetsanvisningarna i bifogade installationsanvisningar.

FI Noudata oheisten asennusohjeiden lisäohjeita.

ES Observe las instrucciones de seguridad adicionales en las instrucciones de instalación adjuntas.

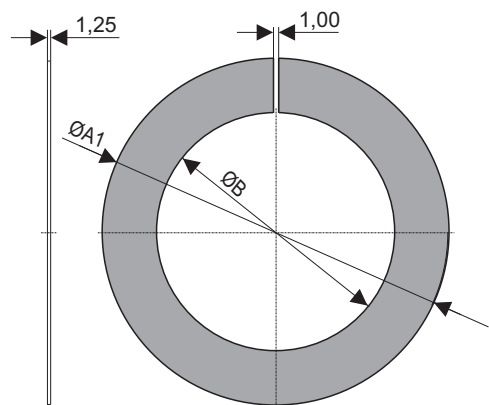
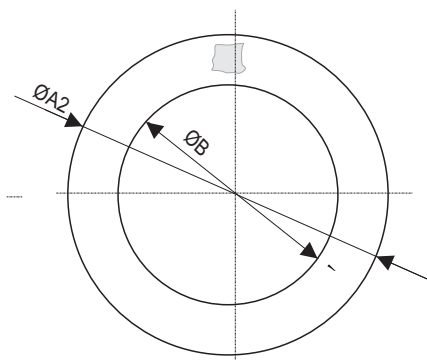
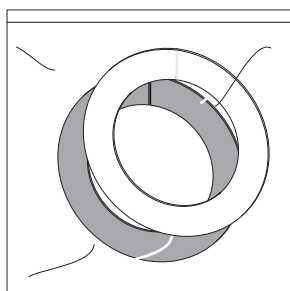
ZH 請遵守隨附的安裝說明中的附加安全說明。

RU Соблюдайте указания по технике безопасности в прилагаемых инструкциях по установке.



i

	DA	ØB	ØA1	ØA2
60800869 RETROFIT-RING R110-R120/100 WH	110-120	100	160	150
60800870 RETROFIT-RING R130-R140/100 WH	130-140	100	160	160
60800871 RETROFIT-RING R175/145 WH	175	145	210	210
60800872 RETROFIT-RING R160-R170/150 WH	160-170	150	250	200
60800873 RETROFIT-RING R175/150 WH	175	150	250	210
60800874 RETROFIT-RING R180-R190/150 WH	180-190	150	250	220
60800875 RETROFIT-RING R210-R220/200 WH	210-220	200	280	250
60800876 RETROFIT-RING R230-R240/200 WH	230-240	200	280	260
60800877 RETROFIT-RING R250/200 WH	250	200	280	280



i

