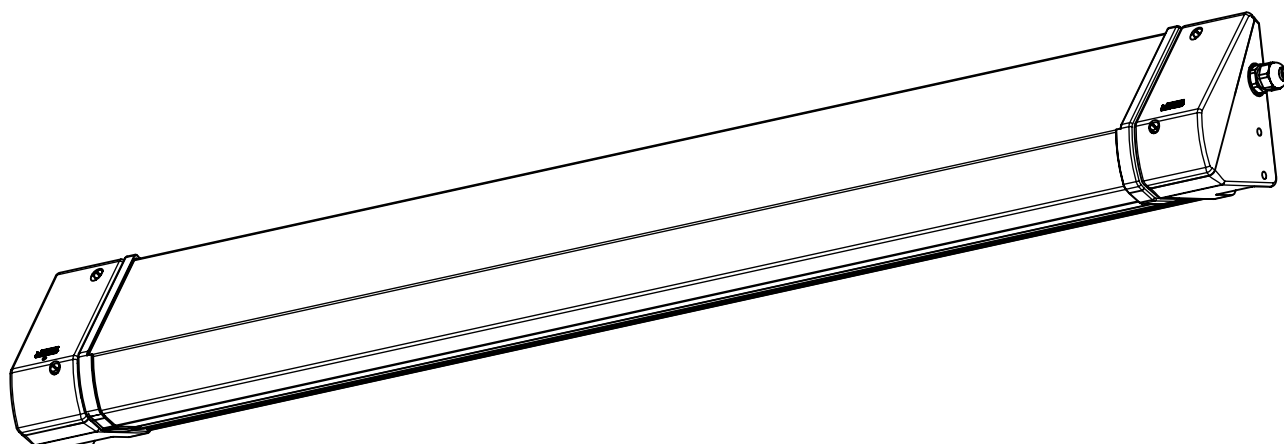
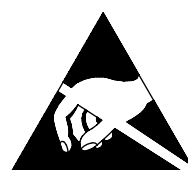




Montageanleitung 79895

- (GB) Mounting Instructions
- (F) Notice de Montage
- (E) Instrucciones de Montaje
- (I) Istruzione per l'Installazione
- (P) Instrucoes de montagem
- (NL) Montage Voorschrift
- (DK) Monteringsvejledning
- (S) Montageanvisning
- (FIN) Asennusohje
- (N) Montasjeveiledning
- (PL) Instrukcja montażu

545...



IP 66 / IP 69K       

230-240 V 0/50-60 Hz

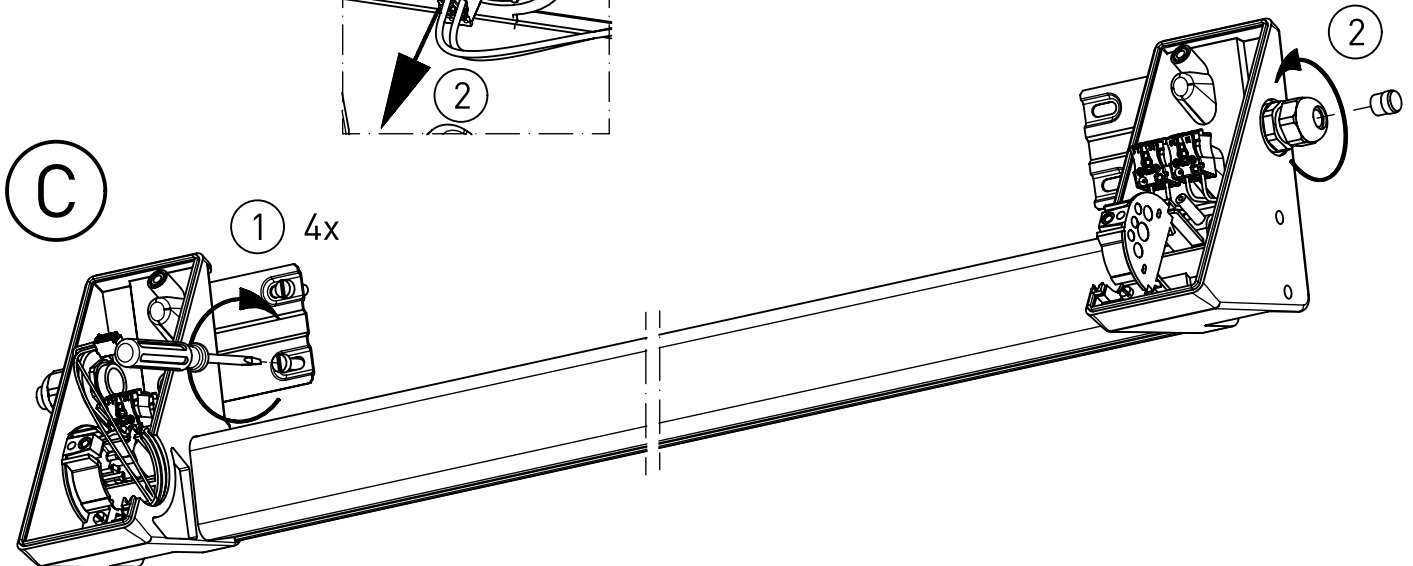
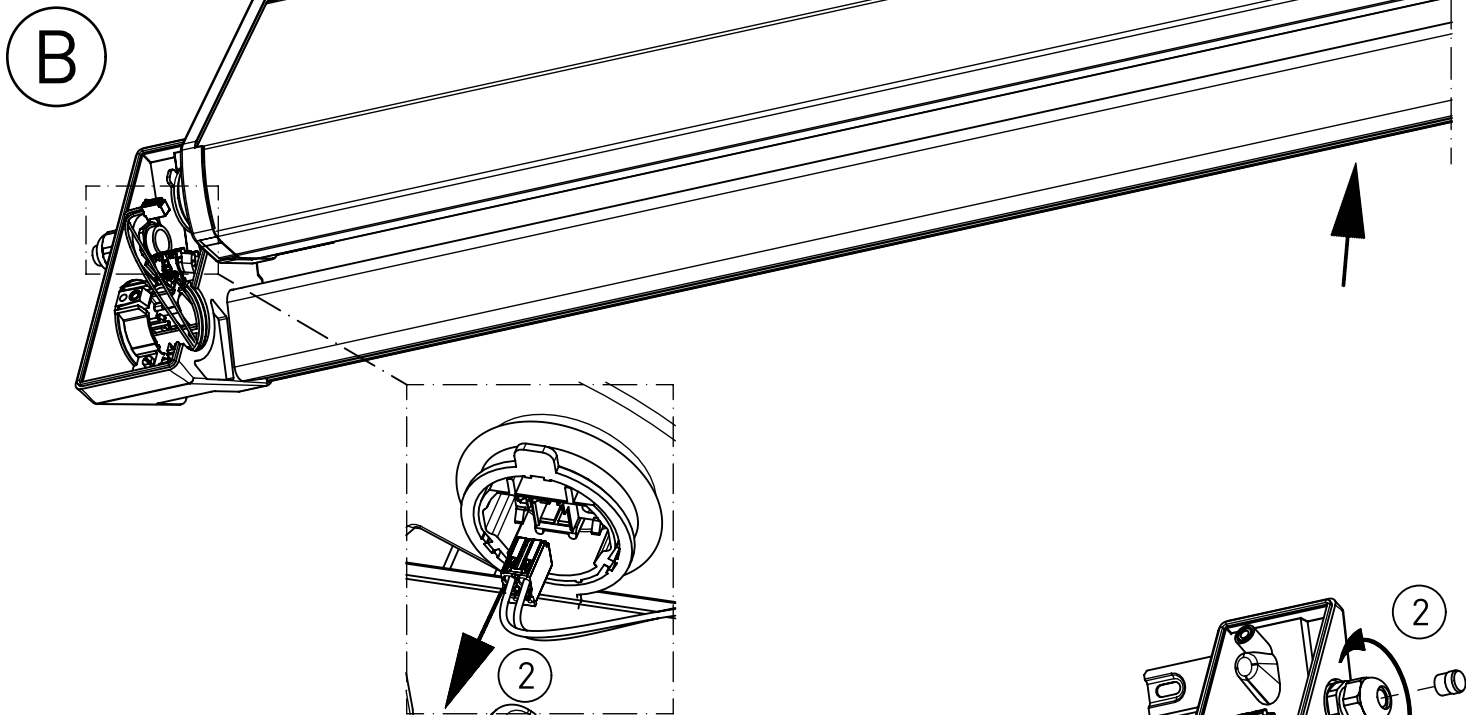
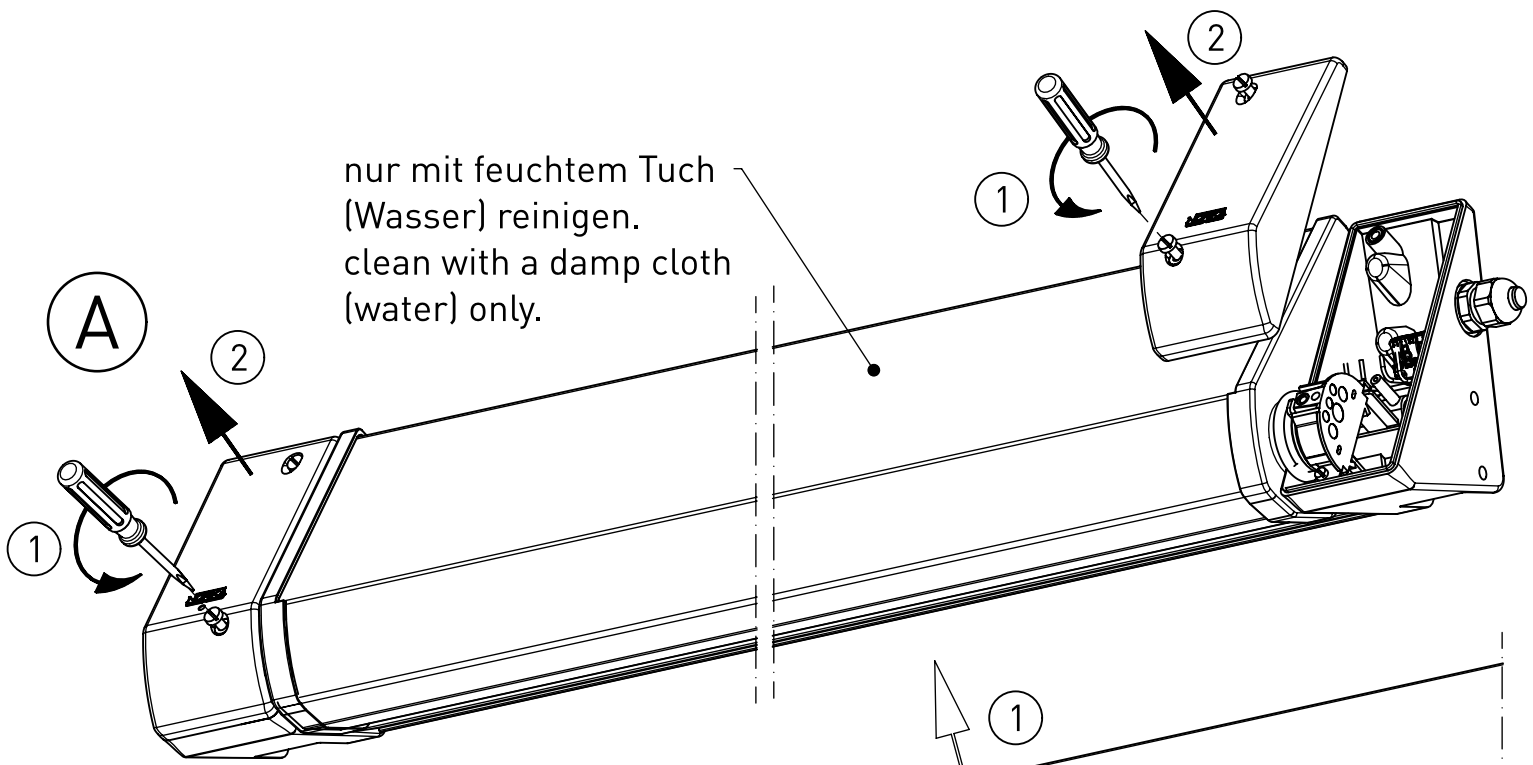
LED

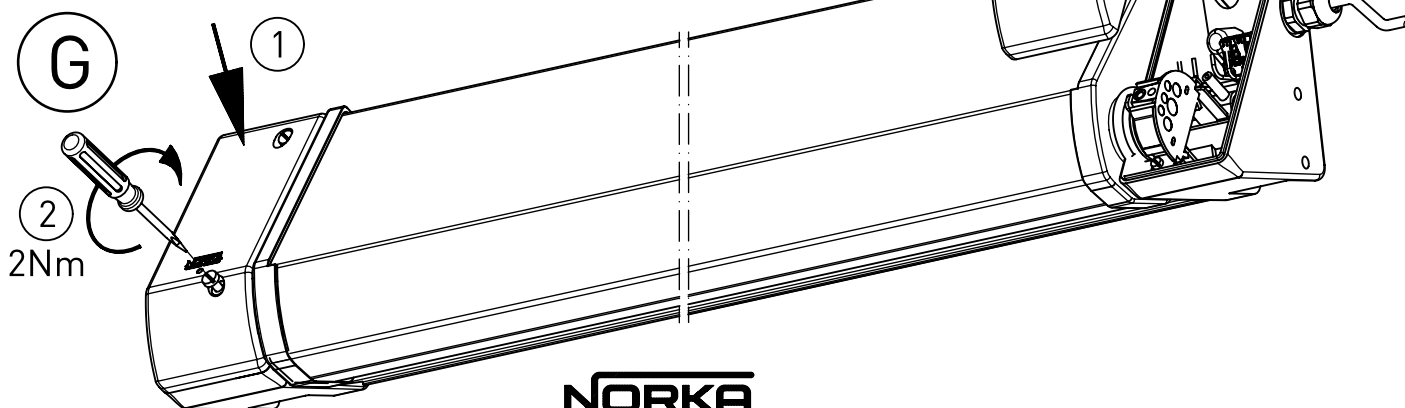
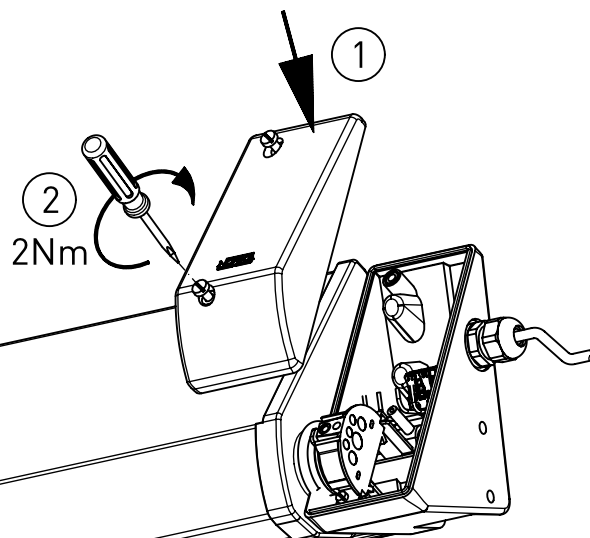
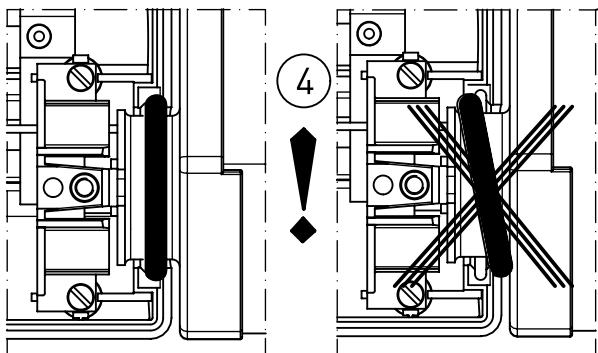
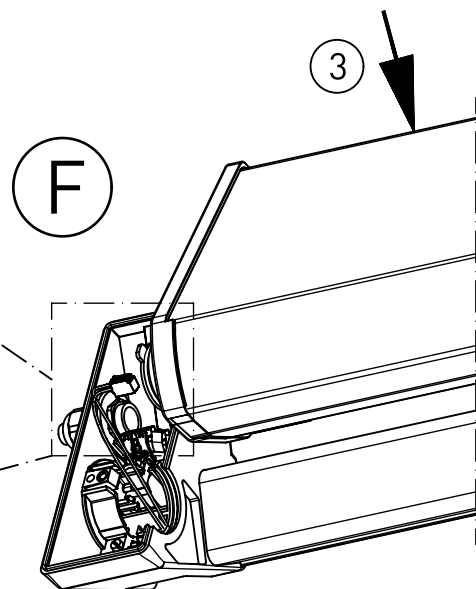
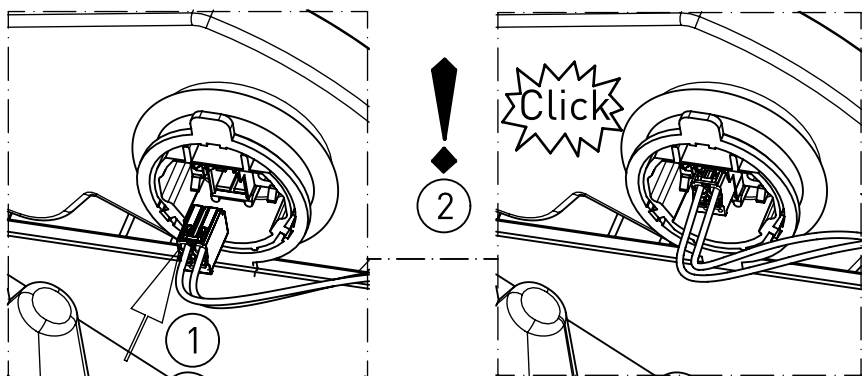
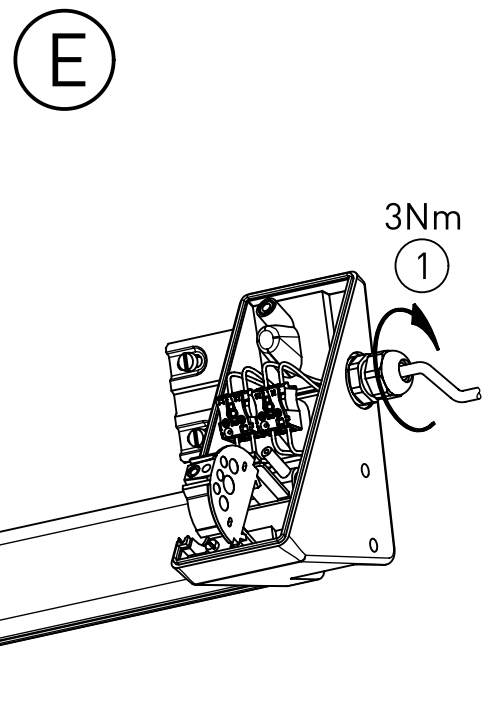
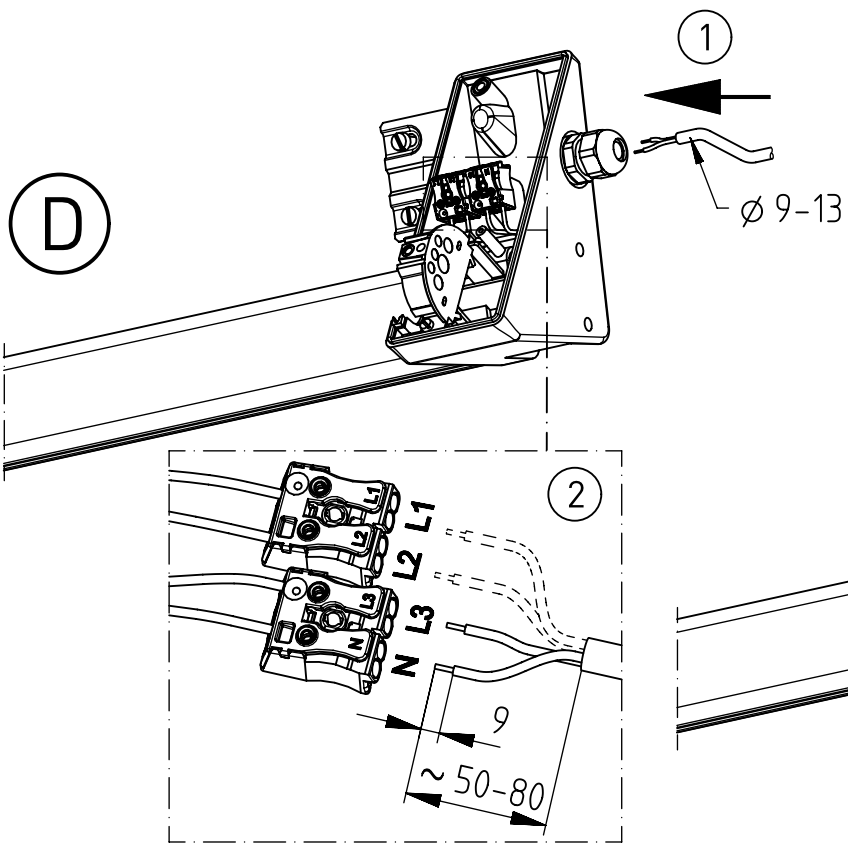
max. 5,3 kg

Diese Leuchte enthält eine Lichtquelle der Energie-Effizienzklasse C
This Luminaire contains a light source of energy efficiency class C

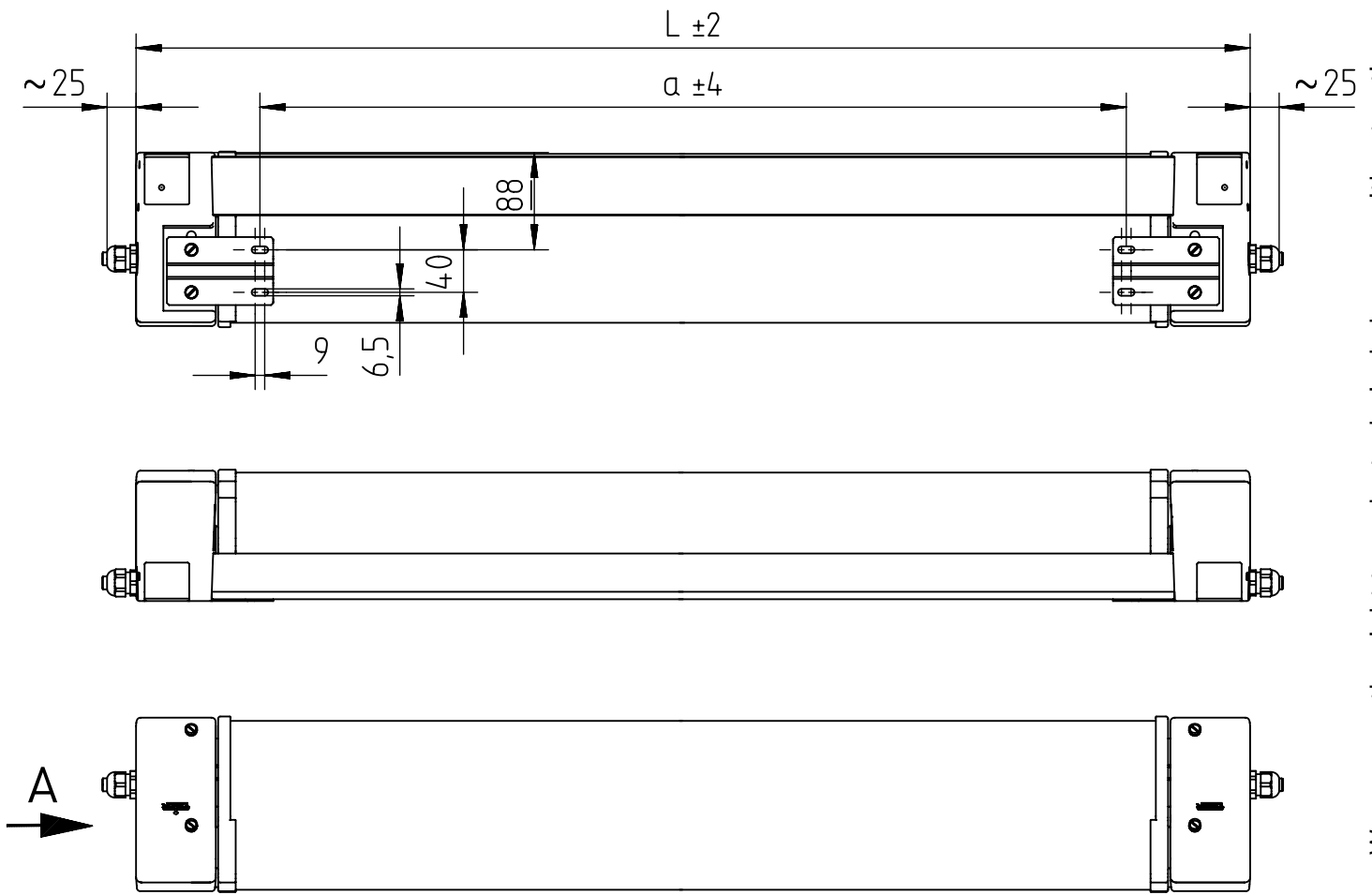
NORKA

nur mit feuchtem Tuch
(Wasser) reinigen.
clean with a damp cloth
(water) only.

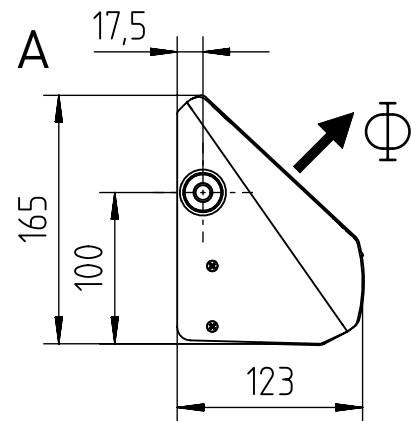




NORKA



m 1500	1617	1385
m 1200	1317	1085
m 600 Sonder	757	525
m 600	707	475
Ausführung	L	a



∇ * = „Auch zur Verwendung in einer Umgebung, in der eine Ablagerung von leitfähigem Staub auf der Leuchte zu erwarten ist.“
 „Also for use in environments where an accumulation of conductive dust on the luminaire may be expected.“

NORKA

Norddeutsche Kunststoff-
 und Elektrogesellschaft
 Stäcker mbH & Co. KG

Lichttechnische Spezialfabrik

Kontakt
 Weidestraße 122a
 D-22083 Hamburg
 Germany

Tel.: +49 40 513009-0
 Fax: +49 40 513009-28
 info@norka.com
 www.norka.com