

Anbausteckdose mit Neigung - Flansch 114x114, Befestigung 90x90

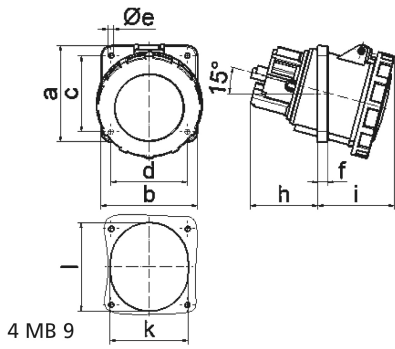


Artikelbeschreibung	
BALS-Art.-Nr	12160
EAN	4024941121606
Produktgruppe	Anbausteckdose TE geneigt
Stromstärke	63A
Polzahl	5p
Anordnung der Phasen	3P+N+PE
Lage des Schutzkontaktes	6h
Spannung	200/346 - 240/415V~

Artikelbeschreibung	
Frequenz	50/60Hz
Schutzart	IP67
Kennfarbe	rot
Gerätefarbe	Klappdeckel rot RAL 3000, Bajonettring grau RAL 7035, Gehäuse grau RAL 7035
Anschluss technik	Schraubklemmen als Rahmenklemmen mit Kontex-Kontakt
Maximaler Leiterquerschnitt	25,0 qmm
Kabeleinführung	sonstige
Geräte-Höhe	125mm
Geräte-Breite	114mm
Geräte-Tiefe	147mm
Flanschmaß vertikal in mm	114mm
Flanschmaß horizontal in mm	114mm
Bohrlochabstand vertikal in mm	90mm
Bohrlochabstand horizontal in	90mm
Gehäusematerial	Polyamid
Kontakte	Der Kontaktträger ist aus hochwärmebeständigem Material, Die Kontakte sind Messing vernickelt

Zusätzliche technische Informationen	
	Die Neigung beträgt 15°

Logistikdaten	
Einzelgewicht	0,573 kg / Stück
Verpackungsart	Tüte
Inhaltsmenge	1 ST
EAN	4024941121606
Länge	147 mm
Breite	114 mm
Höhe	125 mm
Gewicht	0,574 kg
Volumen	2.094,75 ccm
Verpackungsart	Karton
Inhaltsmenge	5 ST
EAN	4024941820448
Länge	295 mm
Breite	185 mm
Höhe	215 mm
Gewicht	3,029 kg
Volumen	9.975 ccm



Ampere	63	63	63			
Polzahl	3	4	5			
a	114,0	114,0	114,0			
b	114,0	114,0	114,0			
c	90,0	90,0	90,0			
d	90,0	90,0	90,0			
e \varnothing	6,5	6,5	6,5			
f	12,0	12,0	12,0			
h	65,0	65,0	65,0			
i	80,0	80,0	80,0			
k	92,0	92,0	92,0			
l	92,0	92,0	92,0			
Leiter mm ² min	6	6	6			
Leiter mm ² max	25	25	25			