

Anbausteckdose mit Neigung - 7-polig, Flansch 100x92



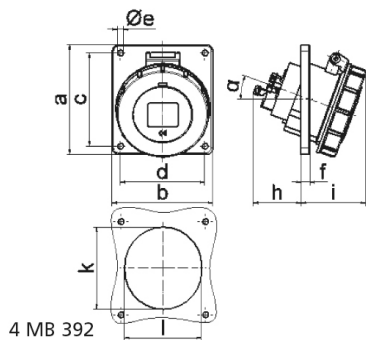
Artikelbeschreibung	
BALS-Art.-Nr	12395
EAN	4024941123952
Produktgruppe	Anbausteckdose TE geneigt
Stromstärke	16A
Polzahl	7p
Anordnung der Phasen	6P+PE
Lage des Schutzkontaktes	6h
Spannung	400V~
Frequenz	50/60Hz

Artikelbeschreibung	
Schutzart	IP67
Kennfarbe	rot
Gerätefarbe	Klappdeckel rot RAL 3000, Bajonettring grau RAL 7035, Gehäuse grau RAL 7035
Anschluss technik	mit Schraubklemme
Maximaler Leiterquerschnitt	4,0 qmm
Kabeleinführung	sonstige
Geräte-Höhe	103mm
Geräte-Breite	92mm
Geräte-Tiefe	90mm
Flanschmaß vertikal in mm	100mm
Flanschmaß horizontal in mm	92mm
Bohrlochabstand vertikal in mm	85mm
Bohrlochabstand horizontal in	77mm
Gehäusematerial	Polyamid
Kontakte	Der Kontaktträger ist aus hochwärmebeständigem Material, Die Kontakte sind Messing vernickelt

Zusätzliche technische Informationen	
	Die Neigung beträgt 20°

Logistikdaten	
Einzelgewicht	0,248 kg / Stück

Logistikdaten	
Verpackungsart	Tüte
Inhaltsmenge	1 ST
EAN	4024941123952
Länge	90 mm
Breite	92 mm
Höhe	103 mm
Gewicht	0,249 kg
Volumen	852,84 ccm
Verpackungsart	Karton
Inhaltsmenge	10 ST
EAN	4024941820622
Länge	245 mm
Breite	177 mm
Höhe	185 mm
Gewicht	2,613 kg
Volumen	7.140 ccm



Ampere	16	32						
Polzahl	7	7						
a	100,0	100,0						
b	92,0	92,0						
c	85,0	85,0						
d	77,0	77,0						
e ø	5,5	5,5						
f	8,0	8,0						
h	46,0	61,0						
i	60,0	69,0						
k	70,0	78,0						
l	70,0	78,0						
α	20°	20°						
Leiter mm ² min	1,5	2,5						
Leiter mm ² max	4	10						