

## Anbausteckdose mit Neigung - 7-polig, Flansch 100x92



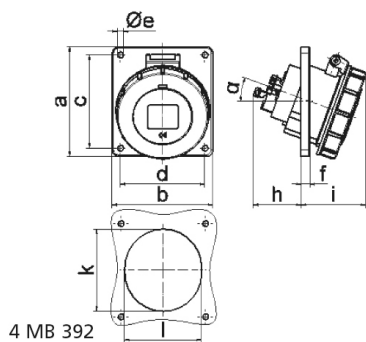
| Artikelbeschreibung      |                           |
|--------------------------|---------------------------|
| BALS-Art.-Nr             | 12394                     |
| EAN                      | 4024941123945             |
| Produktgruppe            | Anbausteckdose TE geneigt |
| Stromstärke              | 16A                       |
| Polzahl                  | 7p                        |
| Anordnung der Phasen     | 6P+PE                     |
| Lage des Schutzkontaktes | 9h                        |
| Spannung                 | 230V~                     |
| Frequenz                 | 50/60Hz                   |

| <b>Artikelbeschreibung</b>     |   |
|--------------------------------|---|
| Schutzart                      | IP67  |
| Kennfarbe                      | blau  |
| Gerätefarbe                    | Klappdeckel blau RAL 5015, Bajonettring grau RAL 7035, Gehäuse grau RAL 7035                  |
| Anschluss technik              | mit Schraubklemme   |
| Maximaler Leiterquerschnitt    | 4,0 qmm   |
| Kabeleinführung                | sonstige  |
| Geräte-Höhe                    | 103mm   |
| Geräte-Breite                  | 92mm  |
| Geräte-Tiefe                   | 90mm  |
| Flanschmaß vertikal in mm      | 100mm   |
| Flanschmaß horizontal in mm    | 92mm  |
| Bohrlochabstand vertikal in mm | 85mm  |
| Bohrlochabstand horizontal in  | 77mm  |
| Gehäusematerial                | Polyamid  |
| Kontakte                       | Der Kontaktträger ist aus hochwärmebeständigem Material, Die Kontakte sind Messing vernickelt |

| <b>sonstige technische Eigenschaften</b> |                         |
|--|-------------------------|
|  | Die Neigung beträgt 20° |

| <b>Logistikdaten</b> |                 |
|----------------------|-----------------|
| Einzelgewicht        | 0.28 kg / Stück |

| Logistikdaten  |               |
|----------------|---------------|
| Verpackungsart | Tüte          |
| Inhaltsmenge   | 1 ST          |
| EAN            | 4024941123945 |
| Länge          | 90 mm         |
| Breite         | 92 mm         |
| Höhe           | 103 mm        |
| Gewicht        | 0.281 kg      |
| Volumen        | 852.84 ccm    |
| Verpackungsart | Karton        |
| Inhaltsmenge   | 10 ST         |
| EAN            | 4024941835961 |
| Länge          | 245 mm        |
| Breite         | 177 mm        |
| Höhe           | 185 mm        |
| Gewicht        | 2.933 kg      |
| Volumen        | 7'140 ccm     |



|                            | 16    | 32    |  |  |  |  |  |
|----------------------------|-------|-------|--|--|--|--|--|
| Ampere                     | 16    | 32    |  |  |  |  |  |
| Polzahl                    | 7     | 7     |  |  |  |  |  |
| a                          | 100,0 | 100,0 |  |  |  |  |  |
| b                          | 92,0  | 92,0  |  |  |  |  |  |
| c                          | 85,0  | 85,0  |  |  |  |  |  |
| d                          | 77,0  | 77,0  |  |  |  |  |  |
| e ø                        | 5,5   | 5,5   |  |  |  |  |  |
| f                          | 8,0   | 8,0   |  |  |  |  |  |
| h                          | 46,0  | 61,0  |  |  |  |  |  |
| i                          | 60,0  | 69,0  |  |  |  |  |  |
| k                          | 70,0  | 78,0  |  |  |  |  |  |
| l                          | 70,0  | 78,0  |  |  |  |  |  |
| α                          | 20°   | 20°   |  |  |  |  |  |
| Leiter mm <sup>2</sup> min | 1,5   | 2,5   |  |  |  |  |  |
| Leiter mm <sup>2</sup> max | 4     | 10    |  |  |  |  |  |