

## socle de prise tableau incliné - plastron 87x71, fixation 70x52

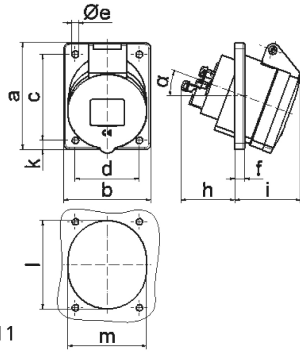


Description de l'article	
Référence	12735
EAN	4024941127356
Groupe de produits	socle de prise tableau Quick-Connect incliné
Intensité	16A
Nombre de pôles	4p
Disposition des phases	3P+PE
Emplacement du contact de protection	6h
Tension	380 à 415V

Description de l'article	
Fréquence	50 et 60Hz
Indice de protection	IP44
Code couleur	rouge
Couleur de l'appareil	couv. rabatt. rouge RAL 3000, boîtier gris RAL 7035
Connectique	technique de connexion à ressort sans vis avec bornes à ressort de traction avec contact Kontex
Section maximale des conducteurs	4,0 mm <sup>2</sup>
Entrée de câble	autre
Hauteur de l'appareil en mm	90mm
Largeur de l'appareil en mm	71mm
Profondeur de l'appareil en mm	96mm
Dimension verticale du plastron en mm	87mm
Dimension horizontale du plastron en mm	71mm
Écartement vertical entre les trous de perçage en mm	70mm
Écartement horizontal entre les trous de perçage en mm	52mm
Matériau du boîtier	polyamide
Contacts	le porte-contacts est en polyamide, les contacts sont en laiton nu

Autres caractéristiques techniques	
	L'inclinaison est de 20°

Données logistiques	
Poids unitaire	0.122 Kg / null
Type d'emballage	null
Contenu	1 ST
EAN	4024941127356
Longueur	96 mm
Largeur	71 mm
Hauteur	90 mm
Poids	0,123 kg
Volume	613,44 ccm
Type d'emballage	null
Contenu	10 ST
EAN	4024941829274
Longueur	245 mm
Largeur	177 mm
Hauteur	185 mm
Poids	1,353 kg
Volume	7140 ccm



4 MB 111

Ampere	16	16	16			
Polzahl	3	4	5			
a	68,0	87,0	87,0			
b	62,0	71,0	71,0			
c	47,0	70,0	70,0			
d	47,0	52,0	52,0			
e Ø	5,5	5,5	5,5			
f	8,0	5,5	5,5			
h	46,0	46,0	46,0			
i	50,0	54,0	54,0			
k	-	9,5	9,5			
l	56,0	65,0	72,0			
m	51,0	58,0	64,0			
α	20°	20°	20°			
Leiter mm <sup>2</sup> min	1,5	1,5	1,5			
Leiter mm <sup>2</sup> max	4	4	4			