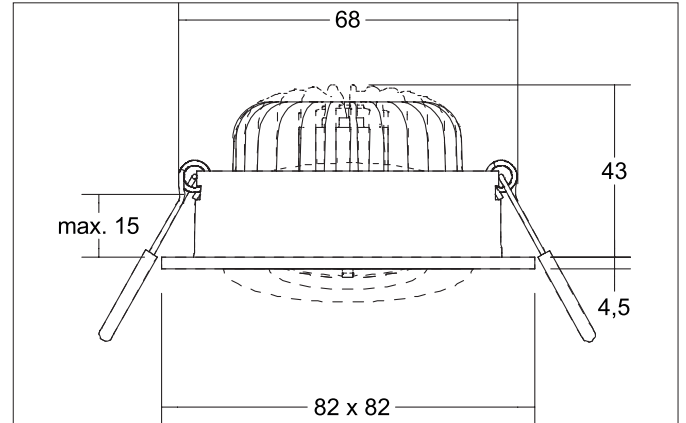


BB37 LED-Einbaustrahler set, DALI dimmbar, mit Anschlussbox
 Artikel-Nr. 41498183

Licht.
Für Generationen.



Ausschreibungstext
 Quadratisches LED-Einbaustrahler set, DALI dimmbar, mit Anschlussbox, werkzeugloser Deckeneinbau mittels Einbaufedern. Deckenausschnitt Ø 68 mm, Einbautiefe 43 mm, Länge 82 mm, Breite 82 mm, Gewicht 0,305 kg, Reflektor silber mit rotationssymmetrisch tief-breitstrahlender Lichtstärkeverteilung. Optimale Lichtverteilung durch eine PC (Polycarbonat) transparent Abdeckung., Bemessungslichtstrom 680 lm, Bemessungsleistung 1 x 7 W, Lichtfarbe warmweiß, ähnlichste Farbtemperatur (CCT) 3.000 K, allgemeiner Farbwiedergabeindex CRI > 80, Lebensdauer L70/B50 bei 25 °C: 50.000 h, Gehäusewerkstoff: Aluminium / Kunststoff, Farbe: strukturweiß, zulässige Umgebungstemperatur (ta): -20 °C - +25 °C, Schutzklasse (EN 61140): II, Schutzart (DIN EN 60529): IP20. Mit elektronischem Betriebsgerät, DALI-2 dimmbar.

| Artikeldaten | |
|---------------------------|--|
| Artikel-Nr. | 41498183 |
| GTIN | 4251433953210 |
| Serienname | BB37 |
| Kurzbeschreibung | LED-Einbaustrahler set, DALI dimmbar, mit Anschlussbox |
| Material | Aluminium / Kunststoff |
| Farbe | weiß |
| Ausführung der Oberfläche | struktur |
| Form | quadratisch |
| Einbaudurchmesser | 68 mm |
| Einbautiefe | 43 mm |
| Länge | 82 mm |
| Breite | 82 mm |
| Aufbauhöhe | 4,5 mm |
| Lieferumfang | inkl. Anschlussbox, 5-polig zur Durchgangsverdrahtung |
| Nettogewicht | 0,305 kg |

BB37 LED-Einbaustrahlerset, DALI dimmbar, mit Anschlussbox

Artikel-Nr. 4 1498183

Licht.
Für Generationen.

| Lichttechnik | |
|----------------------------|--------------|
| Farbtemperatur | 3.000 K |
| Lichtfarbe | weiß |
| Lichtaustritt | direkt |
| Lichtstrom | 680 lm |
| Systemeffizienz | 97 lm/W |
| Farbwiedergabe | CRI > 80 |
| Reflektor | hochglänzend |
| Reflektorfarbe | silber |
| Abstrahlwinkel | 40° |
| Lichtverteilung | symmetrisch |
| Farbtemperatur einstellbar | nein |

| Betriebstechnik Leuchte | |
|-------------------------|--|
|-------------------------|--|

| Betriebstechnik Betriebsgeräte | |
|--------------------------------|--------|
| Länge | 130 mm |
| Breite | 42 mm |
| Höhe | 22 mm |
| AC Nennspannung min. | 220 V |
| AC Nennspannung max. | 240 V |
| Ansteuerung | DALI-2 |
| Einschaltstrom | 1A |
| Leistung min | 2,8 W |
| Leistung | 7 W |
| Strom | 350 mA |
| Schutzart | IP20 |
| Schutzklasse | II |
| Flickerfrei | Ja |

| Montagetechnik | |
|------------------------------------|---------------------------------------|
| Montageart | Einbaumontage |
| Montageort | Deckenmontage |
| Verstellbarkeit | schwenkbar |
| Schwenkwinkel | 20° |
| Max. Deckenstärke | 15 mm |
| Weitere Hinweise | keine Abdeckung mit Wärmedämmmaterial |
| Werkstoff der Abdeckung | PC (Polycarbonat) transparent |
| Geeignet für Durchgangsverdrahtung | Ja |

| Logistische Daten | |
|------------------------------------|---|
| Bruttogewicht | 0,387 kg |
| Länge Verpackung | 140 mm |
| Breite Verpackung | 110 mm |
| Höhe Verpackung | 120 mm |
| Entsorgung am Ende der Lebensdauer | Das Produkt darf nicht mit dem Hausmüll entsorgt werden. Sie sind verpflichtet, solche Elektro-Altgeräte separat zu entsorgen. Informieren Sie sich bitte bei Ihrer Kommune über die Möglichkeiten der geregelten Entsorgung. Mit der getrennten Entsorgung führen Sie die Altgeräte dem Recycling oder anderen Formen der Wiederverwertung zu. Sie helfen damit zu vermeiden, dass u. U. belastende Stoffe in die Umwelt gelangen. |