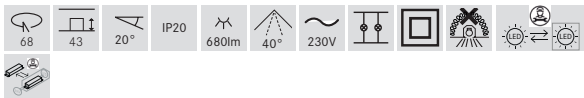
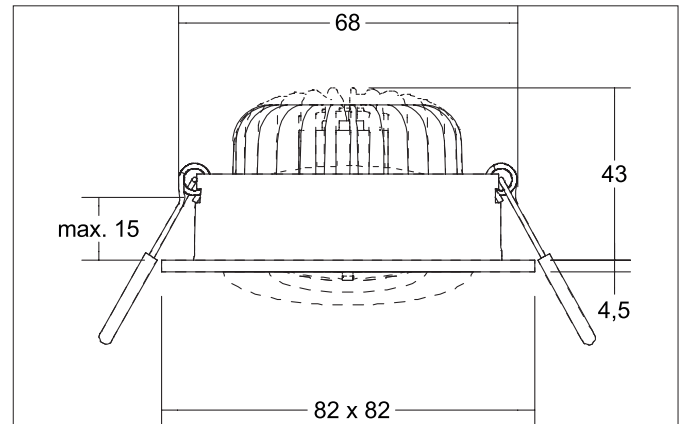


BB36 LED-Einbaustrahler-Set, DALI dimmbar, mit Anschlussbox
 Artikel-Nr. 4 1497 183

Licht.
 Für Generationen.



Ausschreibungstext

Quadratisches LED-Einbaustrahler-Set, DALI dimmbar, mit Anschlussbox, werkzeugloser Deckeneinbau mittels Einbaufedern. Deckenausschnitt \varnothing 68 mm, Einbautiefe 43 mm, Länge 82 mm, Breite 82 mm, Gewicht 0,312 kg, Reflektor silber mit rotationssymmetrisch tief-breitstrahlender Lichtstärkeverteilung. Optimale Lichtverteilung durch eine PC (Polycarbonat) transparent Abdeckung., Bemessungslichtstrom 680 lm, Bemessungsleistung 1 x 7 W, Lichtfarbe warmweiß, ähnlichste Farbtemperatur (CCT) 3.000 K, allgemeiner Farbwiedergabeindex CRI > 80, Lebensdauer L70/B50 bei 25 °C: 50.000 h, Gehäusewerkstoff: Aluminium / Kunststoff, Farbe: strukturweiß, zulässige Umgebungstemperatur (ta): -20 °C - +25 °C, Schutzklasse (EN 61140): II, Schutzart (DIN EN 60529): IP20. Mit elektronischem Betriebsgerät, DALI-2 dimmbar.

BB36 LED-Einbaustrahler set, DALI dimmbar, mit Anschlussbox

Artikel-Nr. 4 1497 183

Licht.
Für Generationen.

Artikeldaten	
Artikel-Nr.	4 1497 183
GTIN	425 1433953 180
Serienname	BB36
Kurzbeschreibung	LED-Einbaustrahler set, DALI dimmbar, mit Anschlussbox
Material	Aluminium / Kunststoff
Farbe	weiß
Ausführung der Oberfläche	struktur
Form	quadratisch
Einbaudurchmesser	68 mm
Einbautiefe	43 mm
Länge	82 mm
Breite	82 mm
Aufbauhöhe	4,5 mm
Lieferumfang	inkl. Anschlussbox, 5-polig zur Durchgangsverdrahtung
Nettogewicht	0,312 kg

Lichttechnik	
Farbtemperatur	3.000 K
Lichtfarbe	weiß
Lichtaustritt	direkt
Lichtstrom	680 lm
Systemeffizienz	97 lm/W
Farbwiedergabe	CRI > 80
Reflektor	hochglänzend
Reflektorfarbe	silber
Abstrahlwinkel	40°
Lichtverteilung	symmetrisch
Farbtemperatur einstellbar	nein

Betriebstechnik Leuchte

Betriebstechnik Betriebsgeräte	
Länge	130 mm
Breite	42 mm
Höhe	22 mm
AC Nennspannung min.	220 V
AC Nennspannung max.	240 V
Ansteuerung	DALI-2
Einschaltstrom	1A
Leistung min	2,8 W
Leistung	7 W
Strom	350 mA
Schutzart	IP20
Schutzklasse	II
Flickerfrei	Ja

Montagetechnik	
Montageart	Einbaumontage
Montageort	Deckenmontage
Verstellbarkeit	schwenkbar
Schwenkwinkel	20°
Max. Deckenstärke	15 mm
Weitere Hinweise	keine Abdeckung mit Wärmedämmmaterial
Werkstoff der Abdeckung	PC (Polycarbonat) transparent
Geeignet für Durchgangsverdrahtung	Ja

Alle technischen Daten sowie Gewichts- und Maßangaben basieren auf Bemessungswerten und wurden sorgfältig erstellt. Technische Änderungen, die dem Fortschritt dienen, behalten wir uns jederzeit vor. Produktabbildungen sind beispielhaft und können vom Original abweichen. Irrtümer vorbehalten.
Stand 26.09.2023 Bestellung erfolgt zu unseren Allgemeinen Verkaufsbedingungen unter www.brumberg.com/de/agb/allgemeine-verkaufsbedingungen/

BB36 LED-Einbaustrahlerset, DALI dimmbar, mit Anschlussbox

Artikel-Nr. 4 1497 183

Licht.
Für Generationen.

Logistische Daten	
Bruttogewicht	0,395 kg
Länge Verpackung	140 mm
Breite Verpackung	110 mm
Höhe Verpackung	120 mm
Entsorgung am Ende der Lebensdauer	Das Produkt darf nicht mit dem Hausmüll entsorgt werden. Sie sind verpflichtet, solche Elektro-Altgeräte separat zu entsorgen. Informieren Sie sich bitte bei Ihrer Kommune über die Möglichkeiten der geregelten Entsorgung. Mit der getrennten Entsorgung führen Sie die Altgeräte dem Recycling oder anderen Formen der Wiederverwertung zu. Sie helfen damit zu vermeiden, dass u. U. belastende Stoffe in die Umwelt gelangen.