

Präsenzmelder



BL4-PLUS

Betriebsanleitung

93404

Alle Gerätedaten finden Sie auch hier:

BL4-PLUS:



<https://www.beg-luxomat.com/qr.php?prtno=93404>

© 2020

B.E.G. Brück Electronic GmbH
Gerberstraße 33
51789 Lindlar
GERMANY

Telefon: +49 (0) 2266 90121-0
Fax: +49 (0) 2266 90121-50
E-Mail: info@beg.de
Internet: beg-luxomat.com

1	Zu diesem Dokument	3
1.1	Mitgelte Dokumente	3
1.2	Verwendete Darstellungsmittel	3
2	Sicherheit	3
2.1	Bestimmungsgemäßer Gebrauch	3
2.2	Vorhersehbare Fehlanwendung	4
2.3	Befähigte Personen / Elektrofachkräfte	4
2.3.1	Elektrofachkräfte	4
2.4	Haftungsausschluss	5
3	Gerätebeschreibung	6
3.1	Geräteübersicht	6
3.2	Funktionen	7
3.2.1	Betriebsart Voll-/Halbautomatik	7
	Vollautomatik	7
	Halbautomatik	7
3.2.2	Impulsbetrieb	7
3.2.3	Testbetrieb	7
3.3	LED-Anzeigen	8
4	Montage	9
4.1	Wahl des Montageorts	9
4.1.1	Montageort	9
4.1.2	Störquellen	9
4.1.3	Reichweite	9
4.2	Montagearten	10
4.2.1	Deckeneinbau	10
4.2.2	Aufputzmontage mit Montageset 93183	11
4.2.3	Unterputzmontage mit Montageset 93194	13
5	Elektrischer Anschluss	15
5.1	Anschlussvorbereitung	16
5.2	Schematisches Schaltbild	17
5.3	RC-Löschglied	17

6	Inbetriebnahme	18
6.1	Werkseinstellungen	18
6.2	Selbstprüfzyklus	18
6.3	Licht manuell ein- und ausschalten	19
	Projektorfunktion	19
6.4	Einstellung per IR-Fernbedienung	19
6.4.1	Befehle	20
6.4.2	Parameter	22
6.4.3	Manipulationsschutz deaktivieren	23
7	Pflegen, Instandhalten und Entsorgen	24
7.1	Reinigen	24
7.2	Instand halten	24
7.3	Entsorgen	24
8	Diagnose / Fehlersuche	25
9	Service / Support	26
9.1	Herstellergarantie	26
9.1.1	Produktcode	26
9.2	Kontaktdaten	26
10	Technische Daten	27
10.1	Allgemeine Daten	27
10.2	Maßzeichnungen	28
10.2.1	Deckeneinbau	28
10.2.2	Aufputzmontage mit Montageset 93183	28
10.2.3	Unterputzmontage mit Montageset 93194	29
10.2.4	Ballenschutzkorb BSK 92199	29
11	Zubehör / Bestellhinweise	30
12	EU-Konformitätserklärung	30




1 Zu diesem Dokument

1.1 Mitgeltende Dokumente

Kurz-Bedienungsanleitungen:

- 93404M1_Short_MAN_BL4-PLUS_ShortManual_de_en_fr_nl_V1 (liegt dem Gerät bei)

1.2 Verwendete Darstellungsmittel



	Symbol bei möglichen Gefahren für Personen
	Symbol bei möglichen Sachschäden
	Symbol für nützliche Informationen und Tipps
HINWEIS	Signalwort für mögliche Sachschäden
VORSICHT	Signalwort für mögliche leichte Verletzungen
WARNUNG	Signalwort für mögliche schwere Verletzungen
GEFAHR	Signalwort für mögliche tödliche Verletzungen

2 Sicherheit

Der Präsenzmelder **BL4-PLUS** ist unter Beachtung der geltenden Sicherheitsnormen entwickelt, gefertigt und geprüft worden. Er entspricht dem Stand der Technik.

2.1 Bestimmungsgemäßer Gebrauch

Der **BL4-PLUS** ist ein Decken-Präsenzmelder für Innenanwendungen mit **kreisförmigem Erfassungsbereich**.

 VORSICHT	
	<p>Bestimmungsgemäße Verwendung beachten!</p> <p>Der Schutz von Betriebspersonal und Gerät ist nicht gewährleistet, wenn das Gerät nicht entsprechend seiner bestimmungsgemäßen Verwendung eingesetzt wird.</p> <ul style="list-style-type: none">→ Setzen Sie das Gerät nur entsprechend der bestimmungsgemäßen Verwendung ein.→ Die B.E.G. Brück Electronic GmbH haftet nicht für Schäden, die durch nicht bestimmungsgemäße Verwendung entstehen.→ Lesen Sie diese Betriebsanleitung vor der Inbetriebnahme des Geräts. Die Kenntnis der Betriebsanleitung gehört zur bestimmungsgemäßen Verwendung.

HINWEIS**Bestimmungen und Vorschriften einhalten!**

→ Beachten Sie die örtlich geltenden gesetzlichen Bestimmungen und die Vorschriften der Berufsgenossenschaften.

2.2 Vorhersehbare Fehlanwendung

Eine andere als die unter „Bestimmungsgemäße Verwendung“ festgelegte oder eine darüber hinausgehende Verwendung gilt als nicht bestimmungsgemäß.

Unzulässig ist die Verwendung des Gerätes insbesondere in folgenden Fällen:

- in Räumen mit explosiver Atmosphäre
- in sicherheitsrelevanten Schaltungen
- zu medizinischen Zwecken

HINWEIS**Keine Eingriffe und Veränderungen am Gerät!**

- Nehmen Sie keine Eingriffe und Veränderungen am Gerät vor. Eingriffe und Veränderungen am Gerät sind nicht zulässig.
- Das Gerät darf nicht geöffnet werden. Es enthält keine durch den Benutzer einzustellenden oder zu wartenden Teile.
- Eine Reparatur darf ausschließlich von B.E.G. Brück Electronic GmbH durchgeführt werden.

2.3 Befähigte Personen / Elektrofachkräfte

Anschluss, Montage, Inbetriebnahme und Einstellung des Geräts dürfen nur durch befähigte Personen durchgeführt werden.

Voraussetzungen für befähigte Personen:

- Sie verfügen über eine geeignete technische Ausbildung.
- Sie kennen die Regeln und Vorschriften zu Arbeitsschutz und Arbeitssicherheit.
- Sie kennen die Betriebsanleitung des Geräts.
- Sie wurden vom Verantwortlichen in die Montage und Bedienung des Geräts eingewiesen.

2.3.1 Elektrofachkräfte

Arbeiten an elektrischen Anlagen dürfen nur von Elektrofachkräften oder von unterwiesenen Personen unter Leitung und Aufsicht einer Elektrofachkraft entsprechend den elektrotechnischen Regeln vorgenommen werden.

Elektrofachkräfte sind aufgrund ihrer fachlichen Ausbildung, Kenntnisse und Erfahrungen sowie Kenntnis der einschlägigen Normen und Bestimmungen in der Lage, Arbeiten an elektrischen Anlagen auszuführen und mögliche Gefahren selbstständig zu erkennen.

In Deutschland müssen Elektrofachkräfte die Bestimmungen der Unfallverhütungsvorschrift DGUV Vorschrift 3 erfüllen (z. B. Elektroinstallateur-Meister). In anderen Ländern gelten entsprechende Vorschriften, die zu beachten sind.

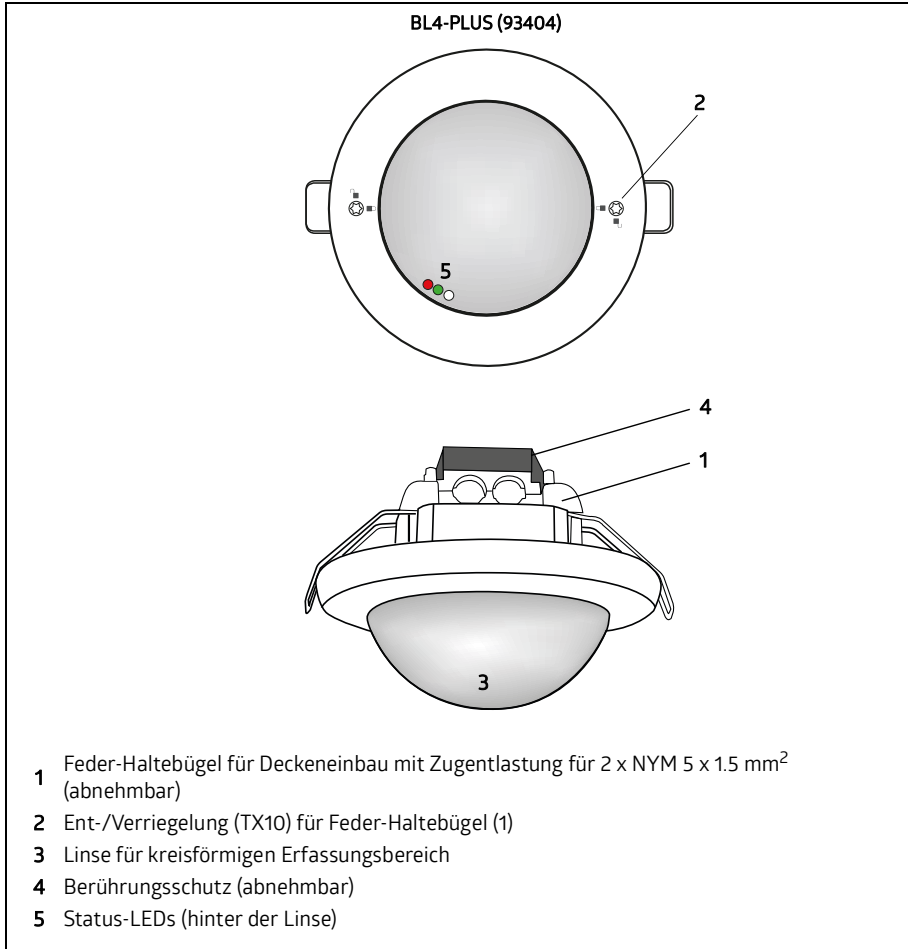
2.4 Haftungsausschluss

Die B.E.G. Brück Electronic GmbH haftet nicht in folgenden Fällen:

- Das Gerät wird nicht bestimmungsgemäß verwendet.
- Vernünftigerweise vorhersehbare Fehlanwendungen werden nicht berücksichtigt.
- Montage und elektrischer Anschluss werden nicht sachkundig durchgeführt.
- Veränderungen (z. B. bauliche) am Gerät werden vorgenommen.

3 Gerätebeschreibung

3.1 Geräteübersicht



Der BL4-PLUS ist ein Decken-Präsenzmelder mit kreisförmigem Erfassungsbereich. Einstellungen können mit der Infrarotfernbedienung IR-BL-PLUS durchgeführt werden.

3.2 Funktionen

Die allgemeine Funktionsweise des Präsenzmelders ist in der dem Gerät beigelegten Kurz-Bedienungsanleitung beschrieben.

Passiv-Infrarot-Präsenzmelder registrieren Wärmebewegungen und setzen sie in Signale um, die von einem Prozessor ausgewertet werden.

Das Gerät ist ein Schaltmelder. Der Helligkeitswert, ab dem die Beleuchtung eingeschaltet werden soll, kann frei gewählt werden (Einschaltschwelle). Liegt der vom Melder gemessene Helligkeitswert unterhalb der eingestellten Einschaltsschwelle, bewirkt eine Bewegung im Raum das Einschalten der Beleuchtung.

Bei jeder neu erkannten Bewegung startet auch die Nachlaufzeit neu. Der Präsenzmelder schaltet die Beleuchtung wieder aus, wenn die eingestellte Einschaltsschwelle trotz einer erkannten Bewegung überschritten wird oder keine Bewegung mehr erkannt wird und die Nachlaufzeit abgelaufen ist.

Die Beleuchtung kann jederzeit manuell mittels Fernbedienung oder Taster an- oder ausgeschaltet werden. Das Gerät bleibt dann so lange ein- oder ausgeschaltet, wie Bewegung erkannt wird plus eingestellte Nachlaufzeit.

Durch jede erkannte Bewegung wird die Nachlaufzeit neu gestartet. Wird während einer Nachlaufzeit keine Bewegung mehr erkannt, geht der Melder in den Normalbetrieb zurück (Licht wird bei Bewegung eingeschaltet und bleibt an, bis eine Nachlaufzeit lang keine Bewegung mehr erkannt wurde).

3.2.1 Betriebsart Voll-/Halbautomatik

Vollautomatik

In dieser Betriebsart schaltet die Beleuchtung automatisch, je nach Anwesenheit und Helligkeit.

Halbautomatik

In dieser Betriebsart muss die Beleuchtung immer manuell eingeschaltet werden. Der Präsenzmelder schaltet die Beleuchtung wieder ab, wenn er hell erkennt oder keine Bewegung mehr erkannt wird und die Nachlaufzeit abgelaufen ist.

3.2.2 Impulsbetrieb

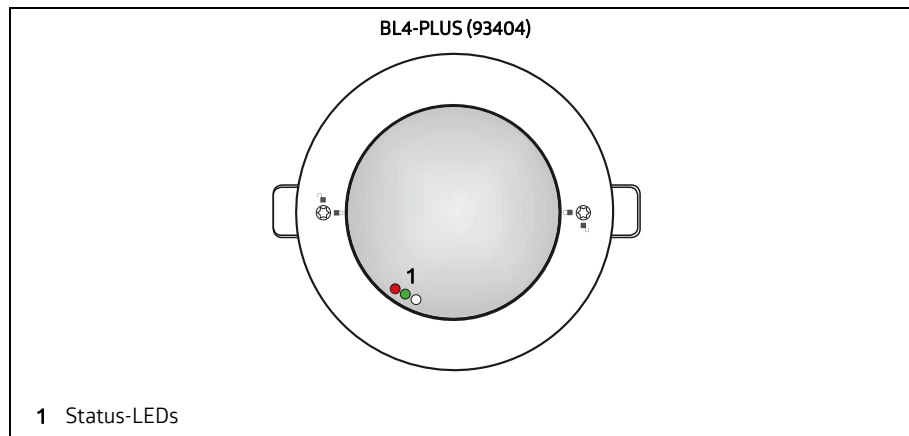
Bei einer erkannten Bewegung schaltet das Gerät für 2 s ein. Danach erfolgt eine Totzeit von 9 s. Nach Ablauf der Totzeit schaltet das Gerät bei der nächsten erkannten Bewegung erneut für 2 s ein. Diese Funktion lässt sich über die Fernbedienung aktivieren. Der Impulsbetrieb ist helligkeitsabhängig.

Der Impulsbetrieb wird verlassen, wenn eine andere Nachlaufzeit programmiert wird.

3.2.3 Testbetrieb

Der Testbetrieb dient zur Funktionsprüfung und zur Ermittlung der Größe des Erfassungsbereichs (Reichweite). Zu diesem Zweck schaltet der Melder im Testbetrieb bei jeder erkannten Bewegung die Beleuchtung helligkeitsunabhängig für eine Sekunde ein, danach für zwei Sekunden aus.

3.3 LED-Anzeigen



LED-Funktionsanzeigen nach jeder Netzwiederkehr (60 s Selbstprüfzyklus)

Betriebszustand	LED-Funktionsanzeigen
Doppelt verschlossen	Weiß und grün leuchten für 5 s, dann 25 s Initialisierungsanzeigen, einmalige Wiederholung (= 60 s)
Initialisierungsanzeigen	LED-Funktionsanzeigen
Werkseinstellung aktiv	Rote, grüne und weiße LED blinken im Wechsel
Melder ist programmiert	Rote LED blinkt schnell (2x/s)

LED-Funktionsanzeigen im Betrieb

Vorgang	LED-Funktionsanzeigen
Bewegungserkennung	Rote LED blinkt
Einschaltswelle überschritten	Grüne LED blinkt
Impulsbetrieb aktiv	Rote und grüne LED blinken alle 4 s einmal
Vollautomatik aktiv	Weißer LED dauerhaft aus
Halbautomatik aktiv	Weißer LED dauerhaft an
IR-Befehl	Weißer LED blinkt
IR-Befehl „Öffnen“ bei aktiviertem Manipulationsschutz (Doppelschloss)	Weißer und grüner LED blinken einmal lang
Werkseinstellung programmiert (Reset im geöffneten Zustand))	Mehrmaliges gleichzeitiges Blinken aller LEDs

4 Montage

4.1 Wahl des Montageorts

Das wichtigste Kriterium bei der Bewegungserkennung ist die richtige Wahl des Montageortes.

- Montieren Sie den Melder so, dass die Hauptbewegungsrichtung immer tangential (seitlich zum Gerät) erfolgt.
- Montieren Sie den Melder immer am Ort mit dem geringsten Tageslichtanteil.

4.1.1 Montageort

Sollen kleinste Bewegungen erkannt werden (z. B. Arbeiten mit der PC-Tastatur), empfehlen wir, den Montageort direkt über dem Schreibtisch zu wählen. So kann die Erfassung sicher gewährleistet werden.

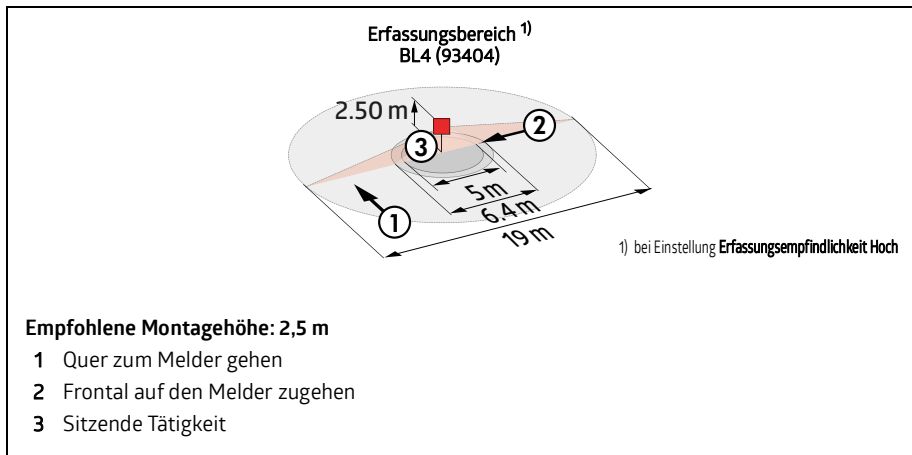
4.1.2 Störquellen

Folgende Störquellen können zu Fehlschaltungen führen, da auch sie Temperaturdifferenzen erzeugen:

- Heizstrahler
- Lüftungssysteme, die warme oder kalte Luft abgeben
- Leuchten im direkten Erfassungsbereich

Der Melder muss entsprechend weit entfernt von diesen Quellen montiert werden.

4.1.3 Reichweite



INFO

Bei einer Einschaltswelle größer 1000 Lux (Tagbetrieb, Einstellung "Sonne") ist die Lichtauswertung inaktiv, das heißt, dass der Melder helligkeitsunabhängig arbeitet.

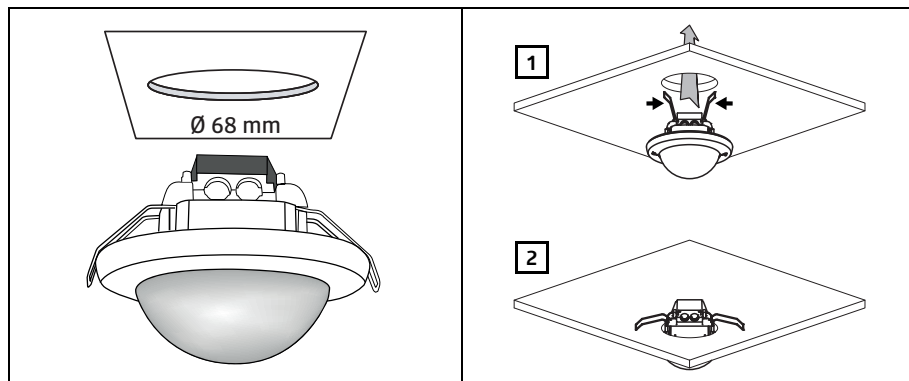
INFO**Montagehöhe einhalten!**

Bitte halten Sie unbedingt die bei den Geräten angegebene Montagehöhe ein.

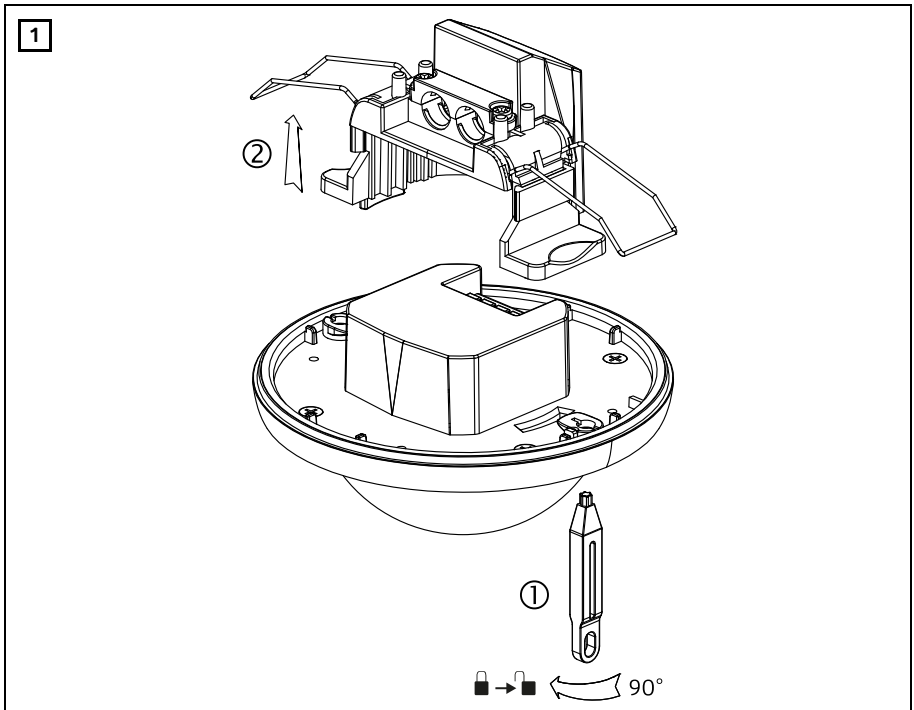
- Durch eine niedrigere Montagehöhe wird die Reichweite reduziert.
- Bei einer höheren Montagehöhe vergrößert sich die Reichweite, allerdings nimmt die Erfassungsempfindlichkeit ab.

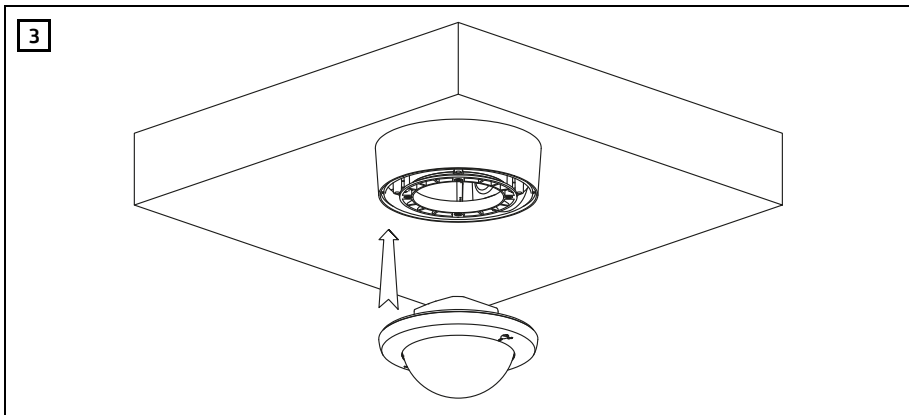
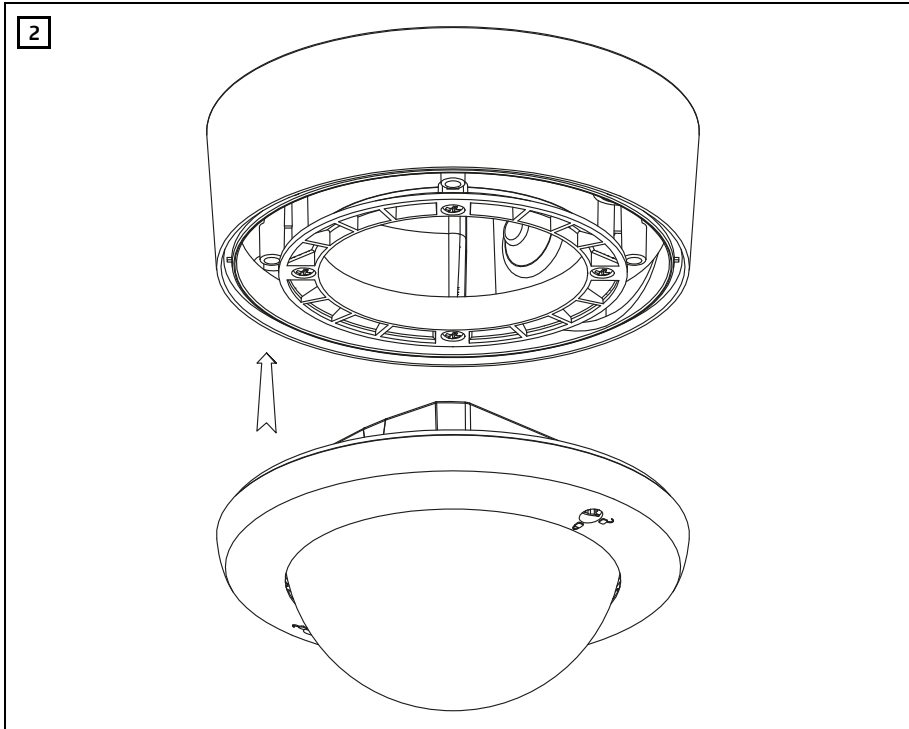
4.2 Montagearten

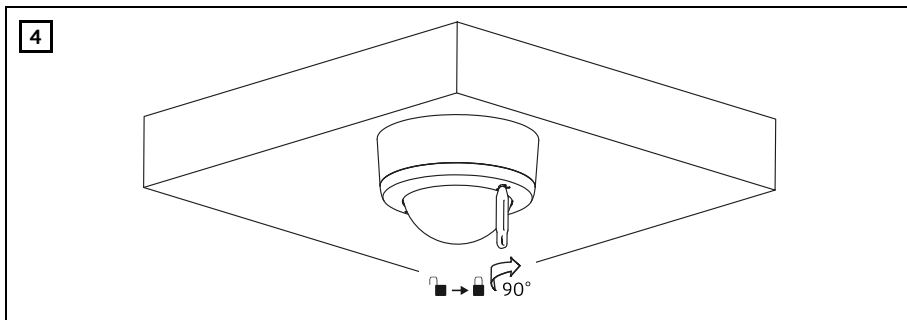
4.2.1 Deckeneinbau



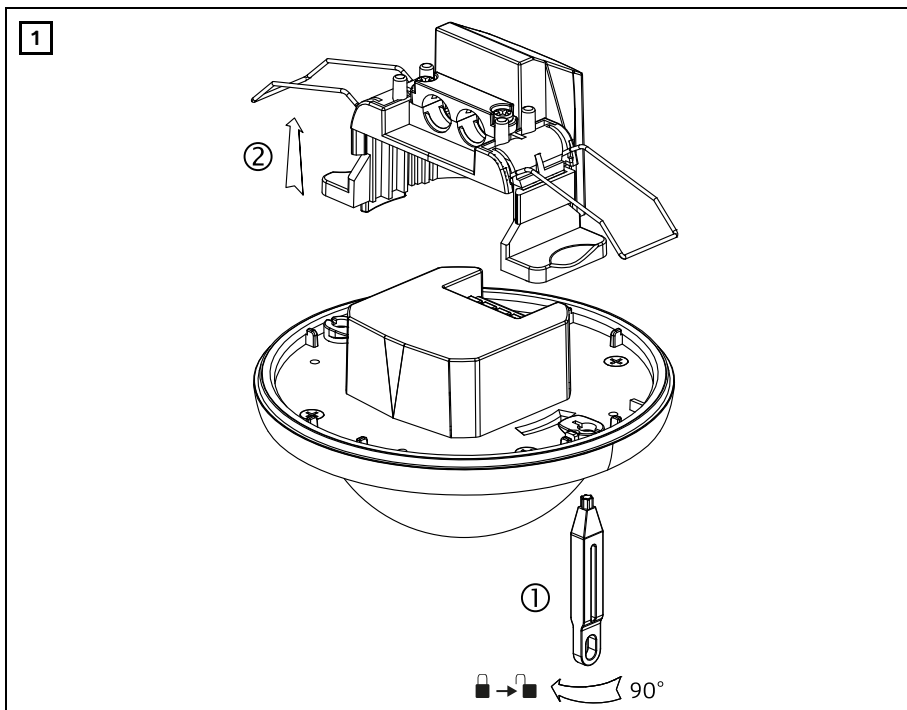
4.2.2 Aufputzmontage mit Montageset 93183

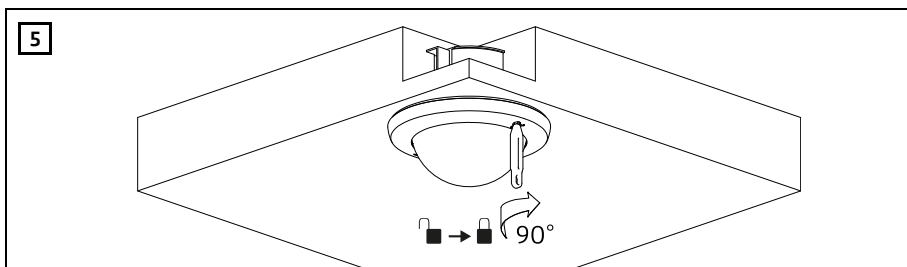
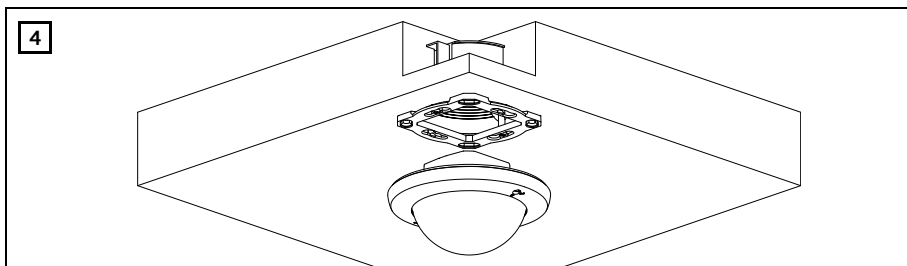
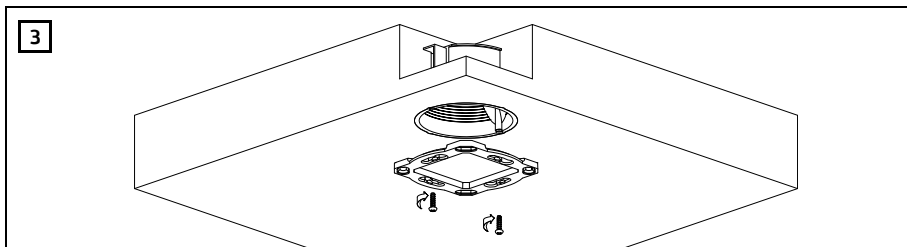
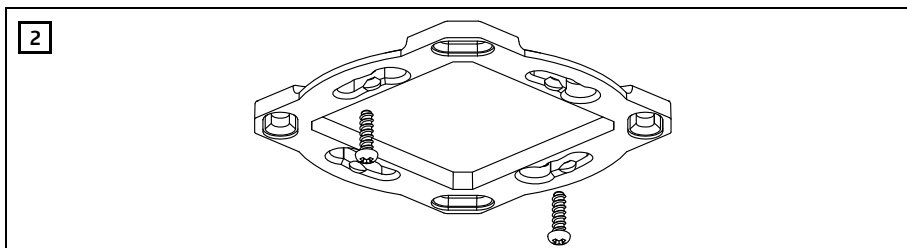






4.2.3 Unterputzmontage mit Montageset 93194





5 Elektrischer Anschluss**⚠ GEFAHR****Lebensgefahr durch elektrischen Schlag!**

Arbeiten an elektrischen Anlagen dürfen nur von Elektrofachkräften oder von unterwiesenen Personen unter Leitung und Aufsicht einer Elektrofachkraft entsprechend den elektrotechnischen Regeln vorgenommen werden.

- Vor Montage Leitung spannungsfrei schalten!
- Dieses Gerät ist nicht zum Freischalten geeignet.

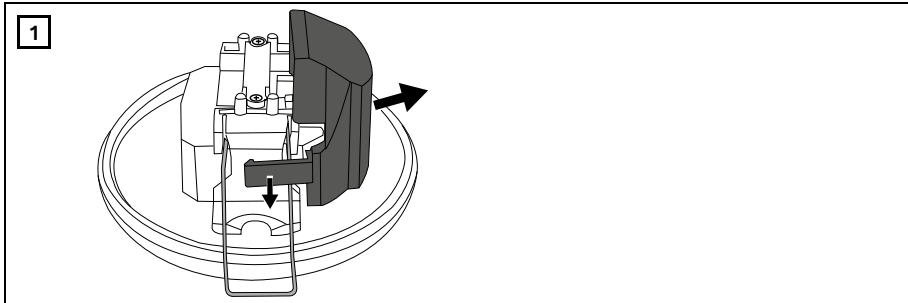
⚠ WARNUNG**Einschaltströme beachten!**

Aufgrund der hohen Einschaltströme von elektronischen Vorschaltgeräten und LED-Treibern ist die maximale Anzahl der schaltbaren Leuchten begrenzt.

- Setzen Sie bei einer großen Anzahl an Lasten ein externes Schütz ein.

5.1 Anschlussvorbereitung

→ Entfernen Sie den Berührungsschutz (aufgeclipst) des Anschlussraums.



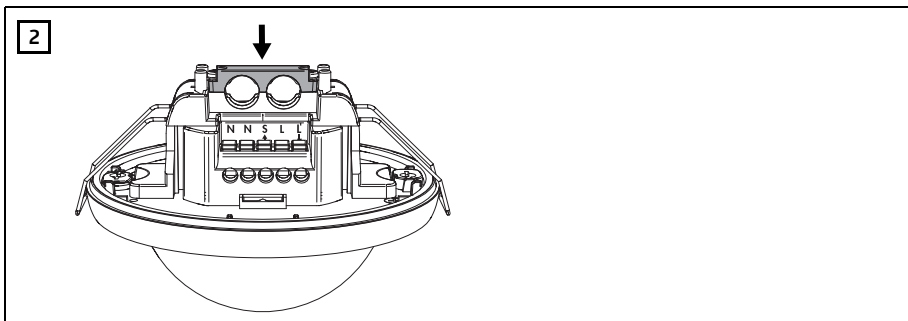
→ Öffnen Sie die Zugentlastung und führen Sie den elektrischen Anschluss durch.

HINWEIS



Zugentlastung montieren!

→ Montieren Sie bei Deckeneinbau die Zugentlastung nach erfolgtem elektrischen Anschluss.



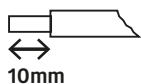
⚠ VORSICHT



Bei Deckeneinbau Berührungsschutz aufstecken!

→ Stecken Sie den Berührungsschutz nach erfolgtem elektrischen Anschluss wieder auf.

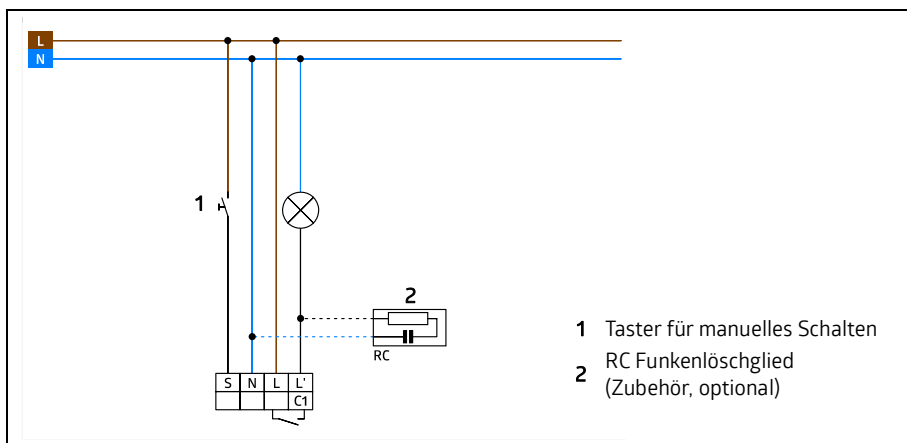
Anschlussleitung vorbereiten



- 1 0.5 ... 2.5 mm²
- 2
- 3 0.5 ... 1.5 mm²

- 1 Eindrähtige Leiter
- 2 Mehrdrähtige Leiter
- 3 Mehrdrähtige Leiter mit Aderendhülle

5.2 Schematisches Schaltbild



5.3 RC-Löschglied

HINWEIS



Schaltlasten entstören!

Alle geschalteten Lasten müssen fachgerecht entstört sein. Wir empfehlen dazu unsere RC-Löschglieder (siehe Zubehör)

6 Inbetriebnahme

6.1 Werkseinstellungen

Die fett gedruckten Werte sind die Werkseinstellungen.

Gerät	
Betriebsart	Vollautomatik (Vollautomatik, Halbautomatik, Impuls)
Einschaltswelle	500 Lux Einstellbereich per Fernbedienung: 20 Lux – 1000 Lux
Empfindlichkeit	MITTEL (MEDIUM) (HOCH, MITTEL, NIEDRIG)
Status-LEDs	Funktion aktiv (aktiv, inaktiv)
Nachlaufzeit	10 min (15 s – 30 min)

INFO



Bei einer Einschaltswelle größer 1000 Lux (Tagbetrieb, Einstellung "Sonne") ist die Lichtauswertung inaktiv, das heißt, dass der Melder helligkeitsunabhängig arbeitet.

6.2 Selbstprüfzyklus

Nach Stromanschluss durchläuft der Melder einen Selbstprüfzyklus von 60 s. Durch unterschiedliches Blinken der LEDs (siehe Kapitel 3.3 "LED-Anzeigen") wird angezeigt, ob der Melder bereits programmiert wurde, ob die Werkseinstellungen aktiv sind oder ob der Melder gegen unbefugte Bedienung (Doppelschloss) gesperrt ist.

6.3 Licht manuell ein- und ausschalten

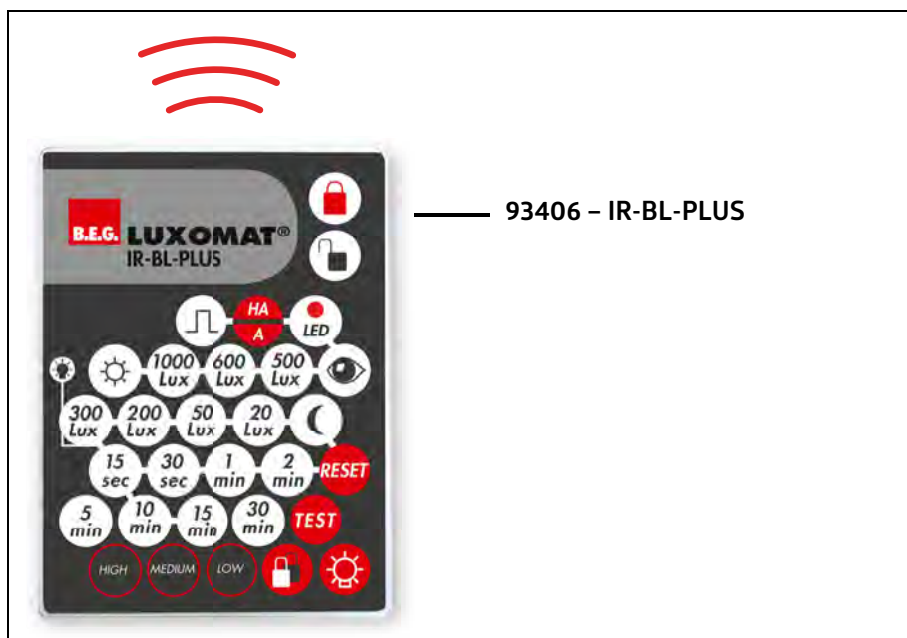
Das Licht lässt sich manuell über die Fernbedienung oder manuell per angeschlossenen Taster ein- und ausschalten.

Wurde die Beleuchtung manuell eingeschaltet, so erfolgt das Abschalten nach Ablauf der Nachlaufzeit oder durch die tageslichtbedingte Abschaltung. Wurde die Beleuchtung bei Erkennung Hell (Einschaltsschwelle überschritten) eingeschaltet, so ist die tageslichtabhängige Abschaltung bis zum Ablauf der Nachlaufzeit deaktiviert.

Projektorfunktion

Beim manuellen Ausschalten des Lichtes wird gleichzeitig ein NachlaufTIMER gestartet, der sich bei jeder erkannten Bewegung verlängert und die Beleuchtung ausgeschaltet belässt. Erst nachdem diese Nachlaufzeit vollständig abgelaufen ist, geht das Gerät zurück in die Vollautomatik/Halbautomatik.

6.4 Einstellung per IR-Fernbedienung








Das Gerät kann mittels Infrarotfernbedienung eingestellt werden. Am Gerät selbst können keine Einstellungen vorgenommen werden.



Die weiße LED des Melders blinkt kurz schnell als Bestätigung des ordnungsgemäßen Erhalts eines IR-Signals.

6.4.1 Befehle

Taste	Befehl
	<p>Melder schließen (gesperrter Zustand) Im geschlossenen Zustand stehen nur die Funktionen Licht schalten, Testbetrieb und RESET zur Verfügung.</p>
	<p>Melder öffnen (entsperrter Zustand) Mit dieser Taste wird das Gerät für die Programmierung geöffnet (entsperrt). Im Anschluss daran können die Einstellungen für den Tag-/Nachtbetrieb, die Einschaltswelle, die Nachlaufzeit, die Erfassungsempfindlichkeit, die Betriebsart und die Status-LEDs vorgenommen werden. Beendet wird der Vorgang automatisch, nachdem 3 Minuten keine weitere Eingabe erfolgt ist oder durch Drücken der Taste 'Melder schließen'.</p>
	<p>Impulsbetrieb aktivieren Mit dieser Taste wird im geöffneten Zustand der Impulsbetrieb aktiviert. Im Impulsbetrieb schaltet das Gerät bei einer erkannten Bewegung die Beleuchtung für 2 s ein. Danach erfolgt eine Totzeit von 9 s. Nach Ablauf der Totzeit schaltet das Gerät bei der nächsten erkannten Bewegung erneut für 2 s ein. Der Impulsbetrieb ist helligkeitsabhängig. Der Impulsbetrieb wird beendet, wenn eine andere Nachlaufzeit eingestellt wird.</p>
	<p>Umschaltung Voll-/Halbautomatik Mit dieser Taste wird im geöffneten Zustand zwischen Vollautomatik (weiße LED dauerhaft aus). und Halbautomatik (weiße LED dauerhaft ein) umgeschaltet. Siehe "Betriebsart Voll-/Halbautomatik" auf Seite 7.</p>
	<p>Testbetrieb Mit dieser Taste wird im geschlossenen Zustand der Testbetrieb aktiviert. Siehe "Testbetrieb" auf Seite 7. Der Testbetrieb wird durch Drücken der Taste TEST oder RESET oder automatisch nach 3 min beendet</p>
	<p>Helligkeit speichern Mit dieser Taste wird im geöffneten Zustand die Umgebungshelligkeit gemessen und der Wert als Einschaltswelle übernommen.</p> <ul style="list-style-type: none"> ■ Beleuchtung ist ausgeschaltet: Bei Tastendruck wird der aktuelle Helligkeitswert als neuer Einschaltwert übernommen. Der Ausschaltwert wird automatisch ermittelt. ■ Beleuchtung ist eingeschaltet: Bei Tastendruck wird nach 2 s die Beleuchtung ausgeschaltet und der aktuelle Helligkeitswert als neuer Einschaltwert übernommen. Der Ausschaltwert wird automatisch ermittelt.

Taste	Befehl
	<p>Timer zurücksetzen (kurzer Tastendruck im geschlossenen Zustand) Mit diesem Befehl werden alle aktiven Timer (z.B. die Nachlaufzeit) zurückgesetzt.</p> <p>Rücksetzen auf Werkseinstellungen (kurzer Tastendruck im geöffneten Zustand) Mit diesem Befehl wird das Gerät auf seine Werkseinstellung zurückgesetzt.</p> <div style="background-color: yellow; padding: 2px; text-align: center;">  VORSICHT </div> <div style="border: 1px solid black; padding: 2px;">  Werkseinstellungen! Die individuell vorgenommenen Einstellungen gehen verloren. </div>
	<p>Licht schalten Die Beleuchtung wird im geschlossenen Zustand ein- oder ausgeschaltet und die Nachlaufzeit wird gestartet. Siehe "Licht manuell ein- und ausschalten" auf Seite 19.</p>
	<p>Doppelschloss – Manipulationsschutz Mit dieser Taste wird der Manipulationsschutz aktiviert. Der Manipulationsschutz deaktiviert die Infrarot-Schnittstelle für die Fernbedienung im Melder, um zu verhindern, dass ohne Einwilligung des Betreibers Einstellungen aus Versehen oder mutwillig verändert werden. Das Doppelschloss kann nur während 5 s (alle LEDs blinken) nach Schließen des Melders aktiviert werden. Bei aktiviertem Manipulationsschutz ist es nicht mehr möglich, Parameter zu verändern oder Befehle an den Melder zu senden. Auch ein Ein- oder Ausschalten der Beleuchtung mittels Fernbedienung ist nicht mehr möglich.</p>

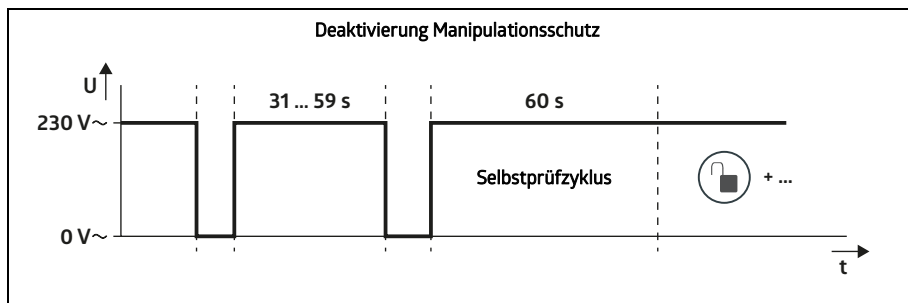
6.4.2 Parameter

Taste	Parameter
	<p>Tag-Betrieb Das Schalten des Ausgangs bei Erkennen einer Bewegung erfolgt nahezu lichtunabhängig (Einschaltschwelle ca. 2000 Lux).</p>
	<p>Nacht-Betrieb Die Lichtauswertung erfolgt mit einer minimalen Einschaltsschwelle von 10 Lux.</p>
<p>  bis  </p>	<p>Einschaltschwelle Der Helligkeitswert, ab dem die Beleuchtung eingeschaltet wird, wird als Einschaltsschwelle bezeichnet. Die Einschaltsschwelle kann in Schritten zwischen 20 Lux und 1000 Lux gewählt werden. Unterhalb dieses Wertes wird das Licht bei Bewegung eingeschaltet.</p>
<p>  bis  </p>	<p>Nachlaufzeit Dies ist die Dauer nach einer Bewegung, für die die angeschlossene Beleuchtung eingeschaltet bleibt.</p>
<p>  oder  oder  </p>	<p>Erfassungsempfindlichkeit Bei einer hohen Erfassungsempfindlichkeit werden auch kleinere Bewegungen erkannt und größere Flächen erfasst.</p>
	<p>Status-LEDs Mit dieser Taste können die Status-LEDs aktiviert oder deaktiviert werden.</p>

6.4.3 Manipulationsschutz deaktivieren

Um den Manipulationsschutz zu deaktivieren, muss das Gerät (per Netzunterbrechung) zurückgesetzt werden:

- Betriebsspannung abschalten.
- Für 31 ... 59 s Betriebsspannung anlegen.
- Betriebsspannung erneut abschalten.
- Betriebsspannung anlegen und den Selbstprüfzyklus abwarten.
- Melder öffnen.



INFO



Wird nach der Deaktivierung des Doppelschlosses die Einstellung mit der Fernbedienung nicht verändert, wechselt der Melder nach 15 min wieder in den doppelt verschlossenen Zustand.

Somit kann der Melder nicht durch versehentlichen Netzausfall entriegelt werden.

7 Pflegen, Instandhalten und Entsorgen

7.1 Reinigen

Reinigen Sie bei Bedarf die Kunststofflinse des Präsenzmelders mit einem weichen, faserfreien Tuch.

HINWEIS

**Keine aggressiven Reiniger verwenden!**

- Verwenden Sie zur Reinigung des Geräts keine aggressiven Reinigungsmittel wie z. B. Verdünner oder Aceton.
- Verwenden Sie zur Reinigung der Linse nur ein faserfreies Tuch. Spitze und harte Gegenstände können die Linse zerstören.

7.2 Instand halten

Der Präsenzmelder bedarf im Normalfall keiner Wartung durch den Betreiber. Reparaturen an den Geräten dürfen nur durch den Hersteller erfolgen.

Wenden Sie sich für Reparaturen an Ihre zuständige B.E.G. Brück Electronic Niederlassung oder direkt an B.E.G. Brück Electronic GmbH, Deutschland

7.3 Entsorgen

Beachten Sie bei der Entsorgung die national gültigen Bestimmungen für elektrotechnische Bauteile.

8 Diagnose / Fehlersuche**Die angeschlossene Leuchte schaltet nicht**

- Die Leuchte ist defekt:
 - Leuchte/Leuchtmittel ersetzen
- Keine Netzspannung vorhanden:
 - Die Sicherung in der Unterverteilung überprüfen
- Die Einschaltswelle ist nicht korrekt eingestellt:
 - Schwelle korrigieren
- Die Linse des Sensorteils ist beschmutzt:
 - Linse reinigen

Die angeschlossene Leuchte schaltet zu spät ein oder die Reichweite ist zu klein

- Der Melder ist zu niedrig montiert:
 - Gegebenenfalls Befestigungshöhe korrigieren.
- Die Einschaltswelle ist nicht korrekt eingestellt:
 - Schwelle korrigieren
 - Erfassungsempfindlichkeit korrigieren

Die Leuchte bleibt dauernd eingeschaltet

- Permanente Wärmebewegungen im Erfassungsbereich
 - Wärmequelle entfernen.
 - Den korrekten Betrieb des Melders durch Abdecken der Linse kontrollieren.
Nach Ablauf der eingestellten Nachlaufzeit muss der Melder das Licht ausschalten.
- Der Melder liegt parallel zu einem Schalter, der manuelles Einschalten des Lichts ermöglicht:
 - Gegebenenfalls Schaltung korrigieren

Ungewolltes Einschalten des Lichtes

- Bewegungen von Wärmequellen im Erfassungsbereich:
 - Melder nicht in der Nähe von Heizkörpern und Lüftern montieren.
 - Auch Tiere können vom Melder als sich bewegende Wärmequellen erfasst werden.

9 Service / Support

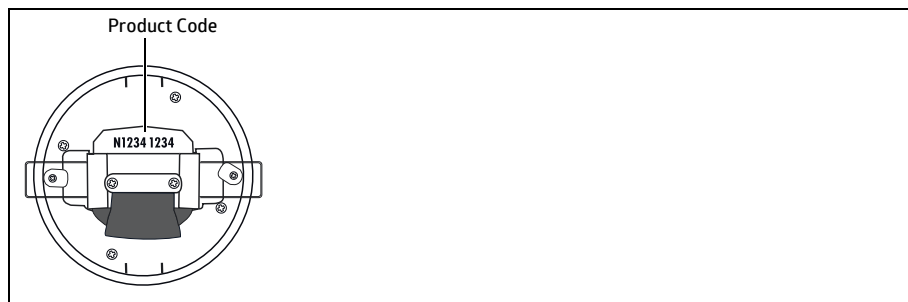
9.1 Herstellergarantie

Die Firma B.E.G. Brück Electronic GmbH gewährt eine Garantie gemäß der Garantiebestimmungen, die Sie von der Website unter <https://www.beg-luxomat.com/service/downloads/> herunterladen können.

9.1.1 Produktcode

Das Produkt ist mit einem Produktcode versehen, der im Garantie-/Reklamationsfall eine Rückverfolgbarkeit des Produkts ermöglicht.

Der Produktcode ist beim **BL4-PLUS** auf dem Gehäuse des Grundgerätes eingelasert.



9.2 Kontaktdaten

Service-Hotline:

+49 (0)2266 90121-0

Montag bis Donnerstag 8.00 bis 16.00 Uhr (UTC+1)

Freitag 8.00 bis 15.00 Uhr (UTC+1)

E-Mail:

support@beg.de

Rücksendeadresse für Reparaturen:

Wenden Sie sich an Ihre B.E.G. Niederlassung bzw. Vertretung.

Die Kontaktdaten finden Sie auf <https://www.beg-luxomat.com/en-in/service/service-points/>.

Oder wenden Sie sich direkt an

B.E.G. Brück Electronic GmbH

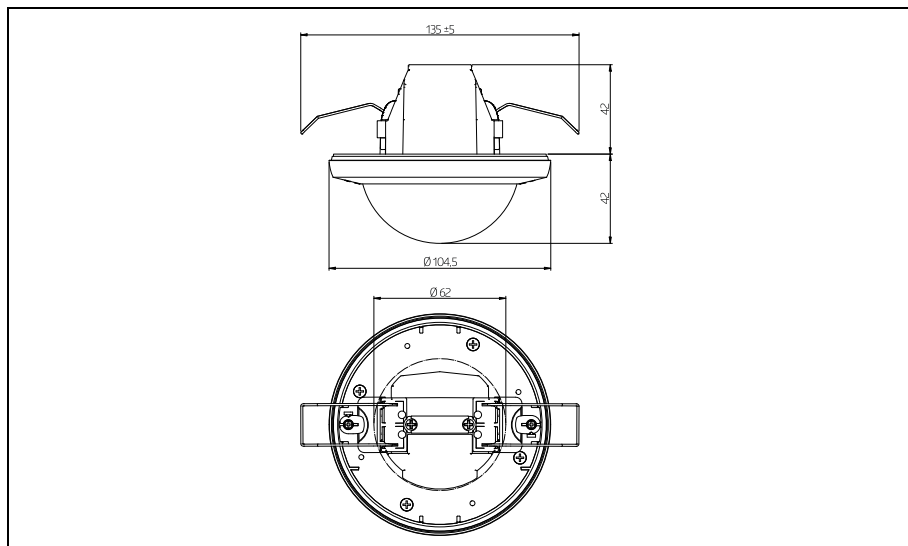
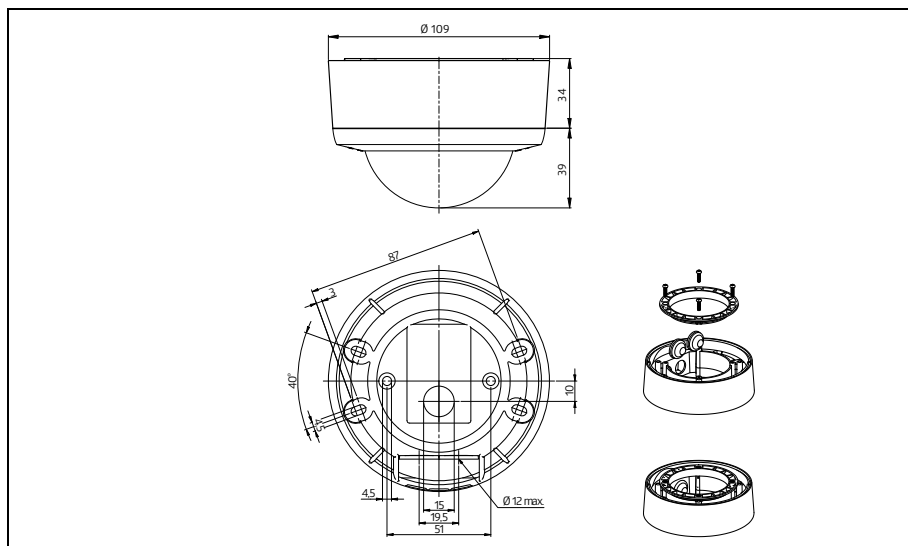
Gerberstrasse 33

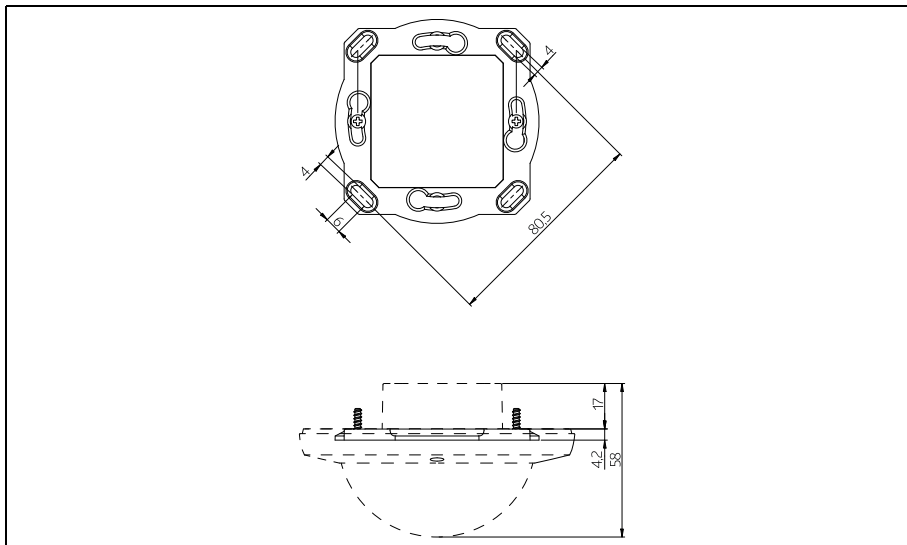
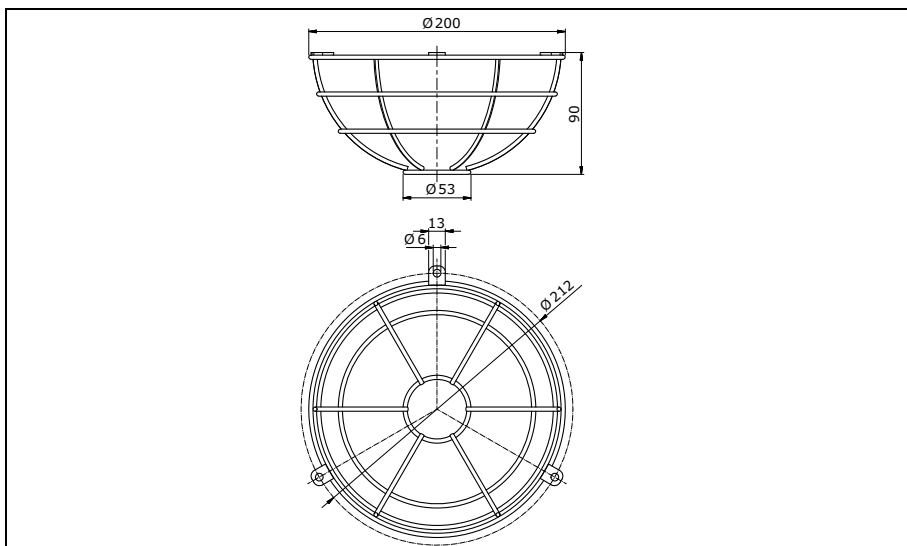
51789 Lindlar

GERMANY

10 Technische Daten
10.1 Allgemeine Daten

	BL4-PLUS (93404)
Spannung	AC 110 – 240 V~, 50/60 Hz
Leistungsaufnahme	ca. 0,3 W
Anschlussklemmen	0,5 – 2,5 mm ² , für eindrängige Leiter
Anschlussleitung (empfohlen)	NYM 5 x 1,5 mm ²
Leitungsschutzschalter	max. 10 A
Erfassungsbereich	vertikal, 360°
Montagehöhe min./max./empfohlen	2 m / 5 m / 2,5 m
Reichweite (Montagehöhe 2,5 m, hohe Empfindlichkeit bei Umgebungstemperatur 18 °C) Quer zum Melder gehen Frontal auf den Melder zugehen Sitzende Tätigkeit	max. Ø 19,0 m max. Ø 6,4 m max. Ø 5 m
Überwachte Fläche bei Bewegung quer zum Melder	284 m ² bei 2,5 m Montagehöhe
Einschaltswelle	10 – 2000 Lux
Nachlaufzeit	15 s – 30 min
Gehäuse	Polycarbonat, UV-beständig
Schutzklasse / Schutzart	II / IP20
Abmessungen H x Ø [mm]	84 x 104,5 mm
Umgebungstemperatur	-25 °C – +50 °C
Relaiskontakt	1 x µ-Kontakt, Schließer/NO
Schaltleistung	1000 W, cos φ = 1 500 VA, cos φ = 0,5 200 W LED
fernbedienbar	ja (mit IR-BL-PLUS)
Werkseinstellung Erfassungsempfindlichkeit Nachlaufzeit Einschaltswelle	Mittel (Medium) 10 min 500 Lux
Typenschild	<p> BL4-PLUS 93404 B.E.G. LUXOMAT® 110-240V - 50/60Hz cosφ=1: 1000W cosφ=0.5: 500VA 0.5-2.5mm² 10mm IP20 CE </p>

10.2 Maßzeichnungen**10.2.1 Deckeneinbau****10.2.2 Aufputzmontage mit Montageset 93183**

10.2.3 Unterputzmontage mit Montageset 93194**10.2.4 Ballschutzkorb BSK 92199**

11 Zubehör / Bestellhinweise

Art.-Nr.	Bezeichnung
93406	Fernbedienung IR-BL-PLUS
93183	Montageset Aufputz
93194	Montageset Unterputz
10880	RC-Löschglied
10882	Mini-RC-Löschglied
92199	Ballschutzkorb / weiß

12 EU-Konformitätserklärung

Das Produkt erfüllt folgende EU-Richtlinien

1. Elektromagnetische Verträglichkeit (2014/30/EU)
2. Niederspannung (2014/35/EU)
3. Beschränkung der Verwendung bestimmter gefährlicher Stoffe in Elektro- und Elektronikgeräten (2011/65/EU)

HINWEIS**EU-Konformitätserklärung**

Eine ausführliche EU-Konformitätserklärung finden Sie auf www.beg-luxomat.com oder können Sie beim Hersteller anfordern.



Brück Electronic GmbH
Gerberstraße 33
51789 Lindlar
GERMANY

T +49 (0)2266-90121-0
F +49 (0)2266-90121-50

info@beg.de
beg-luxomat.com