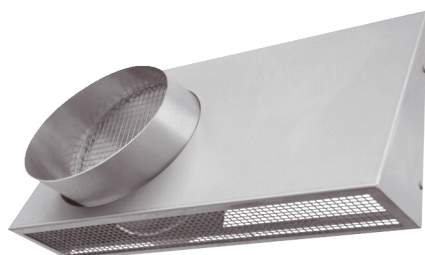


KWH 20 R



Kurzinformation

Kombi-Wandstutzen, DN 200, Außenluft rechts, passend zu MaicoTherm DN 160

Einsatzbeispiele

Einfamilienhaus, Mehrfamilienhaus, Neubau, Sanierung

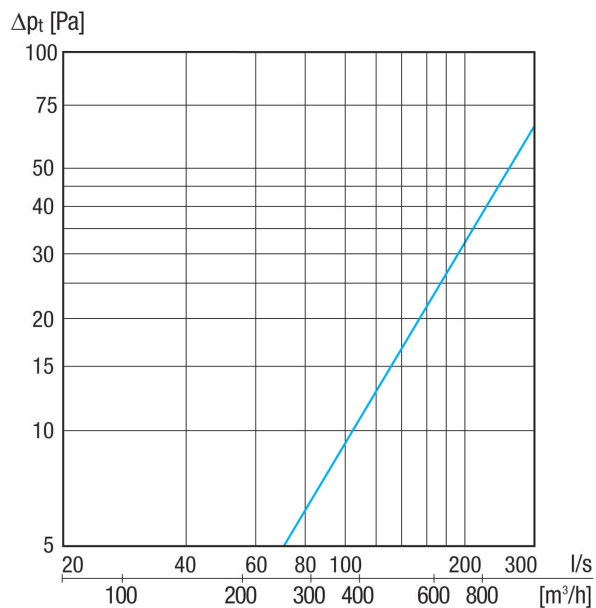
Artikelnummer 0152.0062

Technische Daten

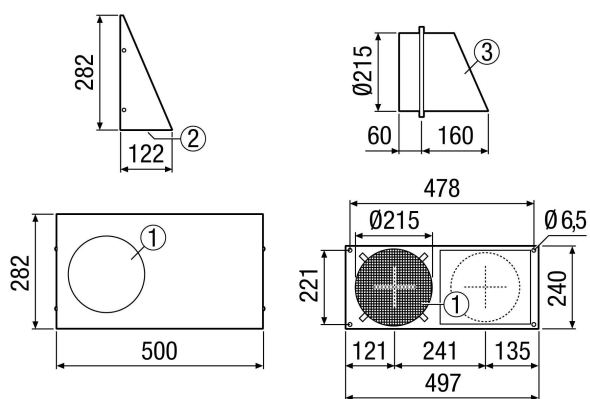
Ausführung	Rechtsausführung
Luftrichtung	Be- und Entlüftung
Einbauort	Außenwand
Material	Edelstahl (V2A)
Gewicht	2,72 kg
Gewicht mit Verpackung	3,12 kg
Nennweite	200 mm
Breite	500 mm
Höhe	282 mm
Tiefe	122 mm
Breite mit Verpackung	510 mm
Höhe mit Verpackung	305 mm
Tiefe mit Verpackung	235 mm
Verpackungseinheit	1 Stück
Sortiment	K
GTIN (EAN)	4012799520627

KWH 20 R

Kennlinie Fortluft



Maßzeichnung [mm]



- ① Fortluft
- ② Außenluft
- ③ Stutzen mit Gefälle