



- Kompakter ein- und zweikanaliger Ex i-Ausgangstrennübertrager
- Varianten mit abschaltbarer Drahtbruch- und Kurzschlussüberwachung, mit Meldekontakt
- Einsetzbar bis SIL 2 (IEC/EN 61508)

WebCode **9165A**



Die Ex i-Trennübertrager der Reihe 9165 dienen zum eigensicheren Betrieb von Regelventilen, I/P-Umformern oder Anzeigern. Überlagerte HART-Kommunikationssignale übertragen sie bidirektional. Eingang, Ausgang und Hilfsenergie sind galvanisch voneinander getrennt. Die beiden Kanäle der zweikanaligen Varianten sind voneinander galvanisch getrennt.

Technische Daten

Explosionsschutz

Einsatzbereich (Zonen)	2
Ex Schnittstelle Zone	0 1 2 20 21 22
IECEX Bescheinigung Gas	IECEX BVS 10.0011 X
IECEX Gasexplosionsschutz	Ex nA nC [ia Ga] IIC T4 Gc
IECEX Bescheinigung Staub	IECEX BVS 10.0011 X
IECEX Staubexplosionsschutz	[Ex ia Da] IIIC
ATEX Bescheinigung Gas	DMT 03 ATEX E 012 X
ATEX Gasexplosionsschutz	⊕ II 3 (1) G Ex nA nC [ia Ga] IIC T4 Gc
ATEX Bescheinigung Staub	DMT 03 ATEX E 012 X
ATEX Staubexplosionsschutz	⊕ II (1) D [Ex ia Da] IIIC
Bescheinigung FMus	FM16US0122X
Bescheinigung cFM	FM16CA0067X
Kennzeichnung cFMus	Class I, Div. 2, Groups A,B,C,D; Class I, Zone 2, AEx/Ex nA nC Group IIC AIS Class I,II,III, Div. 1, Groups A,B,C,D,E,F,G; Class I, Zone 0, [AEx ia]/[Ex ia] IIC T4 at Ta = 70°C See Doc. 91 656 01 31 1
EAC Bescheinigung	TS RU S-DE.GB04.B.00353
EAC Gasexplosionsschutz	⊕ 2 Ex nA nC [ia Ga] IIC T4 Gc X
EAC Staubexplosionsschutz	⊕ [Ex ia Da] IIIC
Bescheinigungen	ATEX (BVS), EAC (ENDCE), IECEX (BVS), Indien (PESO), Kanada (FM), Korea (KTL), Russland (Metrologisches Zertifikat), SIL (exida), USA (FM)

Explosionsschutz

Schiffszulassung	CCS, EU RO MR (DNV GL)
------------------	------------------------

Sicherheitstechnische Daten

Maximale Spannung U_o	25,6 V
Maximaler Strom I_o	96 mA
Maximale Leistung P_o	605 mW
Max. zulässige äußere Kapazität C_o für IIC	0,103 μ F
Max. zulässige äußere Kapazität C_o für IIB	0,8 μ F
Max. zulässige äußere Induktivität L_o für IIC	1,9 mH
Max. zulässige äußere Induktivität L_o für IIB	11 mH
Innere Kapazität C_i	vernachlässigbar
Innere Induktivität L_i	vernachlässigbar
Sicherheitstechnische Spannung max.	253 V

Funktionale Sicherheit

SIL	2
-----	---

Elektrische Daten

Anzahl der Kanäle	1
LFD-Relais	Ja
Kommunikationssignal	HART

Hilfsenergie

Hilfsenergie	24 V DC
Nennspannung	24 V DC
Hilfsenergie Spannungsbereich	18 ... 31,2 V
Restwelligkeit Spannungsbereich	$\leq 3,6 V_{ss}$
Nennstrom	55 mA
Leistungsaufnahme	1,3 W
Max. Verlustleistung	1,1 W
Verpolschutz	ja
Betriebsanzeige	LED grün "PWR"

Galvanische Trennung

Prüfspannung gem. Norm	IEC EN 60079-11
Ex i Ausgang zu Fehlermeldekontakt	1,5 kV AC
Ex i Ausgang zu Hilfsenergie	1,5 kV AC
Ex i Ausgang zu Eingang	1,5 kV AC
Prüfspannung gem. Norm	EN 50178
Fehlermeldekontakt zu Hilfsenergie	350 V AC
Eingang zu Hilfsenergie	350 V AC
Fehlermeldekontakt zu Eingang	350 V AC

Eingang

Eingang	0/4 ... 20 mA mit HART
Eingangssignal	0/4 ... 20 mA mit HART
Eingang Funktionsbereich	0 – 24 mA

Eingang

Maximaler Eingangsstrom	50 mA
Eingangswiderstand	175 / 400 Ω
Ansprechschwelle LF	$I_E > 3,6 \text{ mA}$
Verhalten des Eingangs bei LF	$RE \geq 100 \text{ k}\Omega$

Ausgang

Ausgang	0/4 ... 20 mA mit HART
Ausgangssignal	0/4 ... 20 mA mit HART
Ausgang Funktionsbereich	0 – 24 mA
Max. Lastwiderstand R_L	800 Ω
Min. Lastwiderstand R_L für Kurzschluss-erkennung	150 Ω
Restwelligkeit Ausgang	$\leq 50 \text{ mV}$
Leerlaufspannung U_A	22,5 V
Einschwingzeit 10 ... 90 %	$\leq 100 \mu\text{s}$
Mittlerer Messfehler	0,10%
Fehlergrenzen Temperatureinfluss	$\leq 0,05 \% / 10 \text{ K}$
Einstellung Schalter Leitungsfehler	aktiviert / deaktiviert
Anzeige Leitungsfehler	LED rot "LF"
Fehlererkennung Drahtbruch	$U_A > 16 \text{ V}$
Fehlererkennung Kurzschluss	$RL < 50 \Omega$
Meldung Leitungsfehler und Hilfsenergieausfall	- Kontakt (30 V / 100 mA), im Fehlerfall gegen Masse geschlossen - pac-Bus, potentialfreier Kontakt (30 V / 100 mA)

Umgebungsbedingungen

Umgebungstemperatur	-20 °C ... +70 °C (Einzelgerät) -20 °C ... +60 °C (Gruppenmontage)
Umgebungstemperatur	-4 °F ... +158 °F (Einzelgerät) -4 °F ... +140 °F (Gruppenmontage)
Lagertemperatur	-40 °C ... +80 °C
Lagertemperatur	-40 °F ... +176 °F
Maximale relative Feuchte	95 %
Verwendung in Höhe	< 2000 m
Elektromagnetische Verträglichkeit	Geprüft nach folgenden Normen und Vorschriften: EN 61326-1 Einsatz im industriellen Bereich

Mechanische Daten

Schutzart (IP)	IP30
Schutzart (IP) Klemmen	IP20
Brandfestigkeit (UL 94)	V0
Gehäusematerial	Polyamid
Rastermaß	17,6 mm
Breite	17,6 mm
Breite Zoll	0,69 in
Höhe	114,5 mm
Höhe Zoll	4,51 in
Länge	108 mm
Länge Zoll	4,25 in

Trennstufen

Trennübertrager

Feldstromkreis Ex i ISpac

9165/16-11-11s Art. Nr. 201270

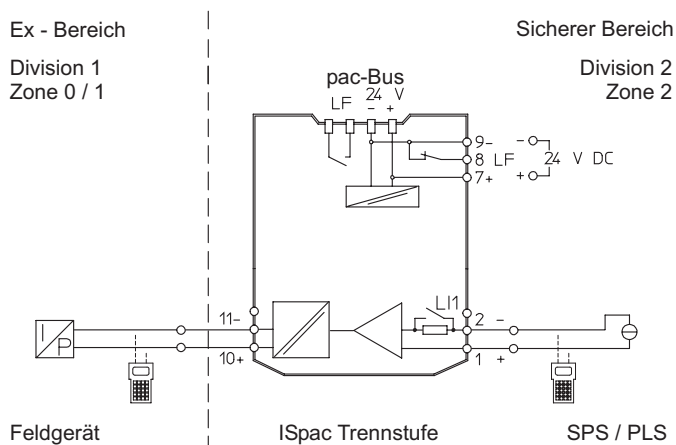
Mechanische Daten

Gewicht	0,18 kg
Gewicht	0,4 lb

Montage / Installation

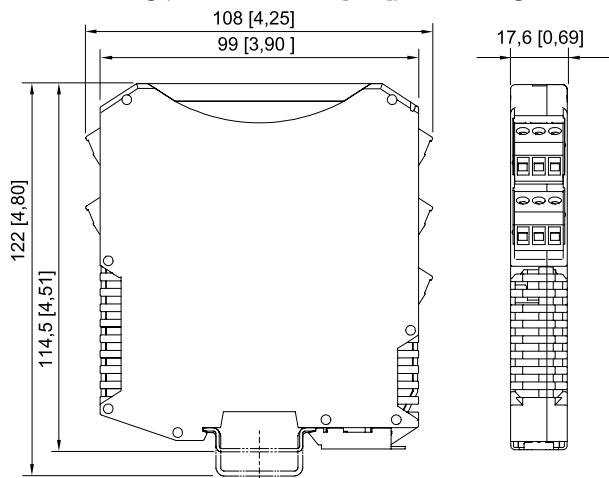
Montageart	DIN-Schiene NS35/15, NS35/7,5
Einbaulage	waagrecht senkrecht
Anschlussart	Schraubklemme
Leiterquerschnitt starr min.	0,2 mm ²
Leiterquerschnitt starr max.	2,5 mm ²
Leiterquerschnitt flexibel min.	0,2 mm ²
Leiterquerschnitt flexibel max.	2,5 mm ²
Anschlussquerschnitt AWG	24 – 13

Technische Zeichnung – Änderungen vorbehalten



Anschlussplan 9165/16-11-11

Maßzeichnung (alle Maße in mm [Zoll]) – Änderungen vorbehalten



ISpac Reihen 9146, 9147, 9160, 9162, 9163, 9165, 9167, 9170, 9172, 9175, 9176, 9180, 9182, 9193, ISbus Reihe 9412 mit Schraubklemme

Zubehör

Trennstufen

Trennübertrager


Feldstromkreis Ex i ISpac

9165/16-11-11s Art. Nr. 201270



Klarsichtdeckel

Art. Nr.

	für ISpac Module 91xx gelb, transparent Eindeutige Kennzeichnung des Gerätes für SIL Anwendungen. (Verpackungseinheit: 10 Stück)	200914
---	---	--------

Änderungen der technischen Daten, Maße, Gewichte, Konstruktionen und der Liefermöglichkeiten bleiben vorbehalten. Die Abbildungen sind unverbindlich.