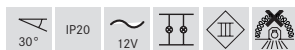
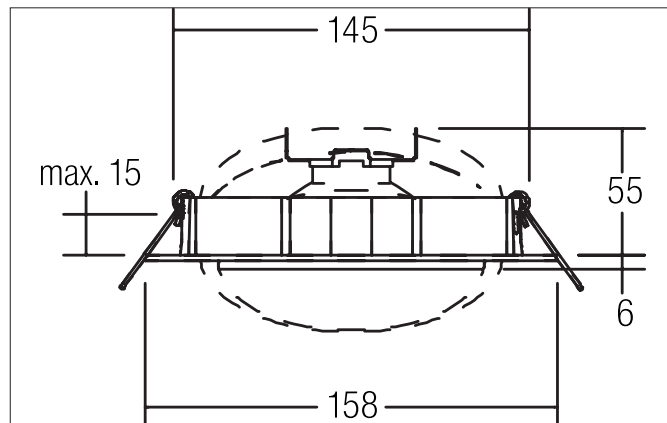


**Einbaustrahler, QR111**

Artikel-Nr. 512771

Licht.  
Für Generationen.



**Ausschreibungstext**

Einbaustrahler, QR111, nickel matt, rund. Ausgeführt in kompakter Bauform für werkzeuglose Schnellmontage zum Deckeneinbau. Ausführung: G53, Montageart: Einbaumontage, Montageort: Deckenmontage, Material: Aluminium, Schutzart raumseitig: nach DIN EN 60529: IP20, Schutzklasse: (EN 61140) III, Spannung: 12V, Leistung: 50W, Anzahl der Leuchtmittel / Fassungen: 1.0 Stk, Verstellbarkeit: schwenkbar, ohne Betriebsgerät, Art der Dimmung: abhängig vom Betriebsgerät.

| Artikeldaten              |                       |
|---------------------------|-----------------------|
| Artikel-Nr.               | 512771                |
| GTIN                      | 4251433920403         |
| Kurzbeschreibung          | Einbaustrahler, QR111 |
| Material                  | Aluminium             |
| Farbe                     | nickel                |
| Ausführung der Oberfläche | matt                  |
| Form                      | rund                  |
| Außendurchmesser          | 158 mm                |
| Einbaudurchmesser         | 145 mm                |
| Einbautiefe               | 55 mm                 |
| Aufbauhöhe                | 3 mm                  |
| Nettogewicht              | 0,000 kg              |

**Einbaustrahler, QR111**

Artikel-Nr. 512771

Licht.  
Für Generationen.

| <b>Betriebstechnik Leuchten</b> |                            |
|---------------------------------|----------------------------|
| Systemleistung                  | 50 W                       |
| Spannungsart                    | AC                         |
| AC Nennspannung max.            | 12 V                       |
| Frequenz max.                   | 50 Hz                      |
| Leuchtmittel                    | Für NV-Halogenlampe        |
| Ausführung                      | G53                        |
| Schutzklasse                    | III                        |
| Schutzart raumseitig            | IP20                       |
| Ansteuerung                     | abhängig vom Betriebsgerät |
| Leuchtmittelwechsel möglich     | ja                         |

| <b>Montagetechnik</b> |                                       |
|-----------------------|---------------------------------------|
| Montageart            |                                       |
| Montageort            | Deckenmontage                         |
| Verstellbarkeit       | schwenkbar                            |
| Schwenkwinkel         | 30°                                   |
| Weitere Hinweise      | keine Abdeckung mit Wärmedämmmaterial |
| Sprengring            | ohne Sprengring                       |

| <b>Logistische Daten</b> |          |
|--------------------------|----------|
| Bruttogewicht            | 0,248 kg |
| Länge Verpackung         | 170 mm   |
| Breite Verpackung        | 60 mm    |
| Höhe Verpackung          | 170 mm   |