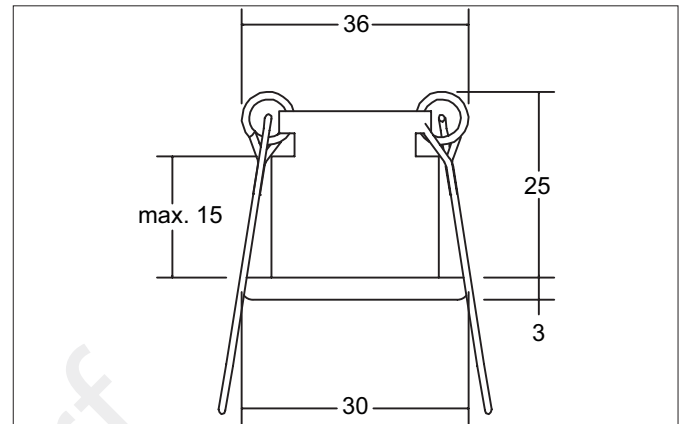
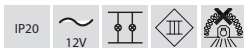


Lichtpunkt, G4  
 Artikel-Nr. 3215.05

Licht.  
 Für Generationen.



Entwurf



**Ausschreibungstext**  
 Lichtpunkt, G4, gold, rund. Ausgeführt in kompakter Bauform für werkzeuglose Schnellmontage zum Deckeneinbau. Ausführung: G4, Montageart: Einbaumontage, Montageort: Deckenmontage, Schutzart: nach DIN EN 60529: IP20, Schutzklasse: (EN 61140) III, Spannung: 12V, Leistung: 20W, Anzahl der Leuchtmittel / Fassungen: 1.0 Stk, ohne Betriebsgerät, Art der Dimmung: abhängig vom Betriebs-

Artikeldaten	
Artikel-Nr.	3215.05
GTIN	4250047723271
Kurzbeschreibung	Lichtpunkt, G4
Material	Guss
Farbe	gold
Form	rund
Außendurchmesser	30 mm
Einbaudurchmesser	26 mm
Einbautiefe	25 mm
Nettogewicht	N.N.

Lichtpunkt, G4  
 Artikel-Nr. 3215.05

Licht.  
 Für Generationen.

Betriebstechnik Leuchte	
Systemleistung	20 W
Spannungsart	AC
AC Nennspannung max.	12 V
Frequenz max.	50 Hz
Leuchtmittel	Für NV-Halogenlampe
Ausführung	G4
Schutzklasse	III
Schutzart raumseitig	IP20
Ansteuerung	Abhängig vom Betriebsgerät
Leuchtmittelwechsel möglich	ja

Montagetechnik	
Montageart	Einbaumontage
Montageort	Deckenmontage
Verstellbarkeit	nicht verstellbar
Weitere Hinweise	keine Abdeckung mit Wärm dämmmaterial
Werkstoff der Abdeckung	ohne Abdeckung

Logistische Daten	
Bruttogewicht	0,05 kg
Länge Verpackung	50 mm
Breite Verpackung	50 mm
Höhe Verpackung	50 mm
Entsorgung am Ende der Lebensdauer	Das Produkt darf nicht mit dem Hausmüll entsorgt werden. Sie sind verpflichtet, solche Elektro-Altgeräte separat zu entsorgen. Informieren Sie sich bitte bei Ihrer Kommune über die Möglichkeiten der geregelten Entsorgung. Mit der getrennten Entsorgung führen Sie die Altgeräte dem Recycling oder anderen Formen der Wiederverwertung zu. Sie helfen damit zu vermeiden, dass u.U. belastende Stoffe in die Umwelt gelangen.

Kompatible LED-Module					