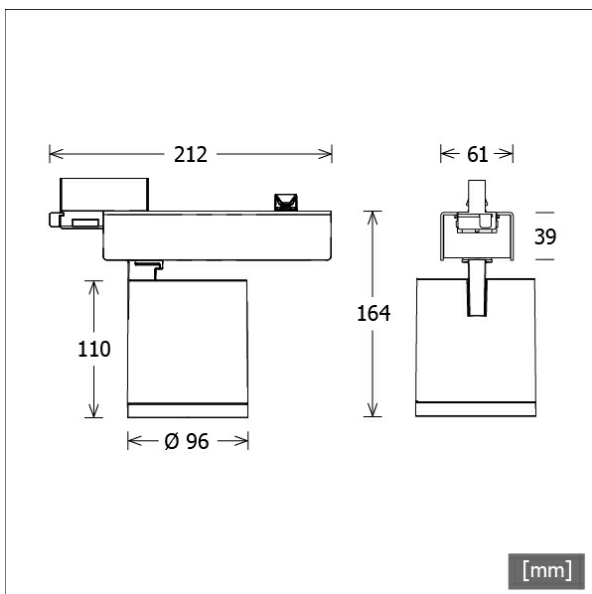


SCOUT 203.930.35.2



| Farbe | Artikelnummer | EAN |
|---------|---------------|---------------|
| silber | 660463 | 4043544692825 |
| schwarz | 660464 | 4043544692832 |
| weiß | 660465 | 4043544692849 |



Beschreibung

- flexibler Stromschienenstrahler in getrennter Bauform mit zylinderförmigem Lichtkopf
- Lichtkopf 355° drehbar und 90° schwenkbar über integrierten Gelenkarm
- hohe Wartungsfreundlichkeit
- keine UV- und Wärmestrahlung
- Lichtkopf aus Aluminiumdruckguss
- innovatives Wärmemanagement mit formintegrierter Passivkühlung
- High-Performance Spiegelreflektor aus Aluminium mit präziser symmetrischer Abstrahlcharakteristik für optimale Lichtausbeute und Entblendung
- Gehäuse für Betriebsgerät aus Aluminium
- reflektionsfreies EnergyVision Schutzglas klar
- 3-Phasen-Stromschienenadapter
- Betriebsgerät (LED-Konverter) integriert

Standardoptionen



Sonderoptionen



Lichttechnik / Normen

| | |
|---------------------|----------------------------|
| Leuchtmittel | LED Spot / CRI 90 / 3000 K |
| EPREL Lichtquellen | 860292 |
| Lebensdauer | L90 B50 50.000 h |
| | L80 B50 100.000 h |
| | L80 B20 50.000 h |
| Systemleistung | 29.2 W |
| Leuchten-Lichtstrom | 3170 lm |
| Systemeffizienz | 108.56 lm/W |
| Moduleffizienz | 138.73 lm/W |
| UGR Klasse | ≤19 |
| Abstrahlwinkel | 35° |
| Versorgungsspannung | 220 - 240 V / 50 - 60 Hz |
| Schutzklasse | I |
| Schutzart | IP20 |

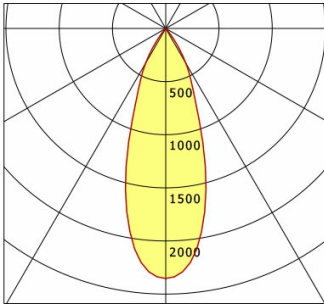
Abmessungen / Gewichte

| | |
|-----------------------|---------|
| Länge | 212 mm |
| Breite | 96 mm |
| Höhe | 164 mm |
| Durchmesser Lichtkopf | 96 mm |
| Nettogewicht | 1.16 kg |
| Bruttogewicht | 1.23 kg |

SCOUT 203.930.35.2

Scout Next (1xLED 29W 930/3000K 3170lm 35°)

— C0/C180 cd / 1000 lm



| | C0 | C90 | C180 | C270 |
|--------------|------|------|------|------|
| 0° | 2353 | 2353 | 2353 | 2353 |
| 15° | 1458 | 1458 | 1458 | 1458 |
| 30° | 379 | 379 | 379 | 379 |
| 45° | 12 | 12 | 12 | 12 |
| 60° | 1 | 1 | 1 | 1 |
| 75° | 0 | 0 | 0 | 0 |
| 90° | 0 | 0 | 0 | 0 |
| cd / 1000 lm | | | | |

Offset [m] Cone width [m] Illuminance [lx]

| Offset [m] | Cone width [m] | Illuminance [lx] |
|------------|----------------|------------------|
| 3.0 | 1.90 | 828.9 |
| 6.0 | 3.79 | 207.2 |
| 9.0 | 5.69 | 92.1 |
| 12.0 | 7.59 | 51.8 |
| 15.0 | 9.48 | 33.2 |

| | |
|--------------------|--------------------|
| η | LED |
| Efficiency | 109 lm/W |
| Direct/Indirect | ↓ 100% / ↑ 0% |
| System Power | 29 W |
| UGR | X=4H, Y=8H |
| Reflection factors | 70/50/20 |
| UGR C0/C180 | 18.2 |
| UGR C90/C270 | 18.2 |
| CIE Flux Codes | 99 100 100 100 100 |
| Ra/CRI | >90 |

LTS

Zubehör



EU 10
Anbau-Stromschiene Professional
(Länge: 1000 mm)



EU 20
Anbau-Stromschiene Professional
(Länge: 2000 mm)



EU 21
Anbau-Stromschiene Professional
(Länge: 3000 mm)



EU 22
Anbau-Stromschiene Professional
(Länge: 4000 mm)



EUE 20
Einbau-Stromschiene Professional
(Länge: 2000 mm)



EUE 21
Einbau-Stromschiene Professional
(Länge: 3000 mm)



EUE 22
Einbau-Stromschiene Professional
(Länge: 4000 mm)



LAB 60
3-Phasen-Einbau-Monopoint mit Busoption



LAB 60 A
3-Phasen-Anbau-Monopoint mit Busoption



ST-A 10/9000A-1-ST
Anbau-Stromschiene ONETrack Advance mit Datenbus
(Länge: 1000 mm)



ST-A 20/9000A-2-ST
Anbau-Stromschiene ONETrack Advance mit Datenbus
(Länge: 2000 mm)



ST-A 30/9000A-3-ST
Anbau-Stromschiene ONETrack Advance mit Datenbus
(Länge: 3000 mm)

SCOUT 203.930.35.2

Zubehör



ST-A 40/9000A-4-ST
Anbau-Stromschiene ONETrack Advance mit Datenbus
(Länge: 4000 mm)



ST-A MONO/9000-BPU-D
3-Phasen-Anbau-Monopoint mit Busoption



ST-E 10/9000-1-R
Einbau-Stromschiene ONETrack mit Datenbus
(Länge: 1000 mm)



ST-E 20/9000-2-R
Einbau-Stromschiene ONETrack mit Datenbus
(Länge: 2000 mm)



ST-E 30/9000-3-R
Einbau-Stromschiene ONETrack mit Datenbus
(Länge: 3000 mm)



ST-E 40/9000-4-R
Einbau-Stromschiene ONETrack mit Datenbus
(Länge: 4000 mm)



ST-E MONO/9000-BPU-D
3-Phasen-Einbau-Monopoint mit Busoption



ZBK 13
Blendklappe



ZBW 87
Wabenraster