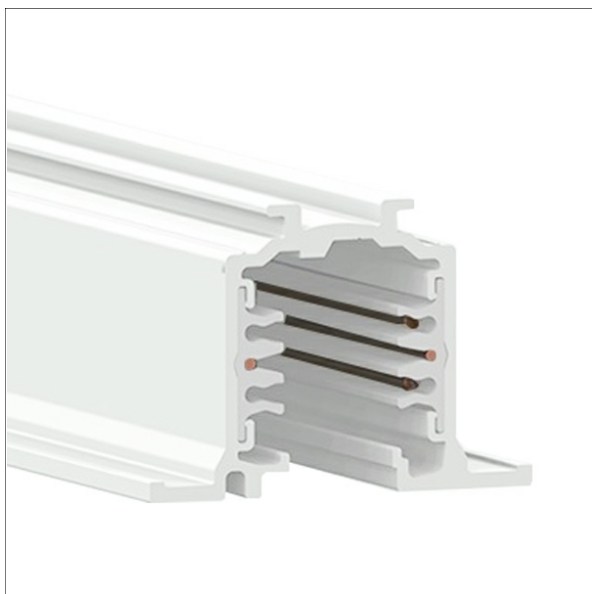


# ST-E 10/9000-1-R



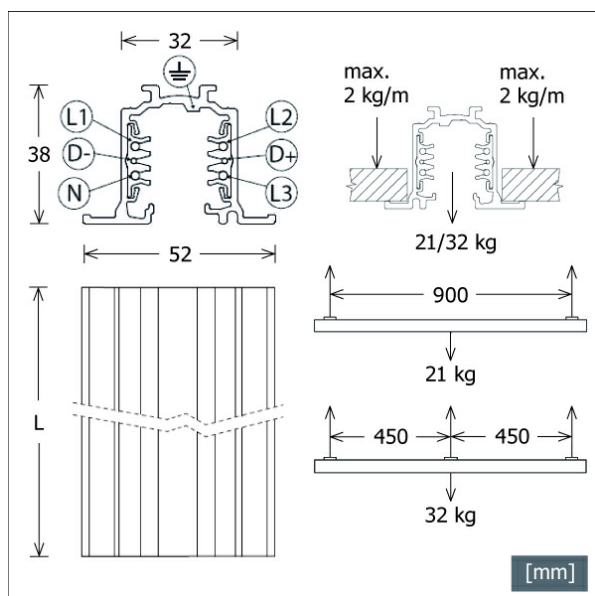
## Beschreibung

- Einbau-Stromschiene mit Datenbus (Länge: 1000 mm)
- auch geeignet für 3-Phasen-Stromschienenadapter ohne Busfunktion
- Realisierung von Beleuchtungsaufgaben mit DALI
- 6-Leiter-Schiene mit drei getrennt schaltbaren Stromkreisen
- stranggepresstes Aluminiumprofil (Verwendung auch als Schutzleiter)
- bauseitige Längen Anpassung durch problemloses Kürzen der Stromschiene (Schneidwerkzeug ST-ZCUT/S-9000/T-N erforderlich, zum Kürzen der Kupferleiter)
- Belastungsdiagramm siehe Zusatzdatenblatt
- max. elektrische Belastung: Wechselstromnetz 3.6 kVA, Drehstromnetz 3 x 3.6 kVA = 10.8 kVA
- Nennstrom und Nennspannung: 16 A / 440 V (1 A / 50 V AC FELV)

## Abmessungen / Gewichte

Länge	1000 mm
Breite	52 mm
Höhe	38 mm
Ausschnittsmaß (LxB)	1006 x 34 mm
Einbautiefe	35 mm
Nettogewicht	1.14 kg
Bruttogewicht	1.19 kg

Farbe	Artikelnummer	EAN
schwarz	660316	4043544691361
weiß	660317	4043544691378
grau	660318	4043544691385



# ST-E 10/9000-1-R

## Zubehör



**ST-E CAP/9004-R**  
Enddeckel für Einbau-Stromschiene



**ST-E F/PE-L/9002**  
Endeinspeiser mit Polarität links



**ST-E F/PE-R/9001**  
Endeinspeiser mit Polarität rechts



**ST-E I/9010**  
Elektrischer Längsverbinder



**ST-E L/PE-IN/9011**  
L-Verbinder mit Polarität innen



**ST-E L/PE-OUT/9012**  
L-Verbinder mit Polarität außen



**ST-E S/S-9000-313**  
Aufhängebügel für Seilabhängungen



**ST-E T/PE-IN-L/9015**  
T-Verbinder mit Polarität innen links



**ST-E T/PE-IN-R/9016**  
T-Verbinder mit Polarität innen rechts



**ST-E T/PE-OUT-L/9013**  
T-Verbinder mit Polarität außen links



**ST-E T/PE-OUT-R/9014**  
T-Verbinder mit Polarität außen rechts



**ST-E X/9017**  
X-Verbinder

# ST-E 10/9000-1-R

## Zubehör



**ST-IE/9003**  
Elektrischer Längsverbinder  
(innenliegend)



**ST-ZCOV/S-9000/GP**  
Abdeckleiste



**ST-ZCOV/S-9000/TP**  
Verschlussabdeckung



**ST-ZCUT/S-9000/T-N**  
Schneidewerkzeug