

D STEINEL Vertrieb GmbH
Dieselstraße 80-84 · 33442 Herzbrock-Clarholz
Tel.: +49/5245/448-188 · Fax: +49/5245/448-197 · www.steinel.de

A Steinel Austria GmbH
Hirschtettner Strasse 19/A/2/2 · A-1220 Wien
Tel.: +43/1/2023470 · Fax: +43/1/2020189 · info@steinel.at

CH PUAG AG
Oberebenstrasse 51 · CH-5620 Bremgarten
Tel.: +41/56/6488888 · Fax: +41/56/6488880 · info@puag.ch

GB STEINEL U.K. LTD.
25, Manasty Road · Axis Park · Orton Southgate
GB-Peterborough Cambs PE2 6JP
Tel.: +44/1733/366-700 · Fax: +44/1733/366-701
steinel@steinel.co.uk

IRL Socket Tool Company Ltd
Unit 714 Northwest Business Park
Kilshane Drive · Ballycoolin Dublin 15
Tel.: 00353 1 8809120 · Fax: 00353 1 8612061
info@sockettool.ie

F STEINEL FRANCE SAS
ACTICENTRE - CRT 2 · Rue des Farnards - Bât. M - Lot 3
F-59818 Lesquin Cedex · Tél.: +33/3/20 30 34 00
Fax: +33/3/20 30 34 20 · info@steinelfrance.com

NL Van Spijk B.V.
Postbus 2 · 5688 HP OIRSCHOT · De Schepers 402
5688 HP OIRSCHOT · Tel. +31 499 571810
Fax: +31 499 575795 · info@vanspijk.nl · www.vanspijk.nl

B VSA handel Bvba
Hagelberg 29 · B-2440 Geel
Tel.: +32/14/256050 · Fax: +32/14/256059
info@vsahandel.be · www.vsahandel.be

L Minusines S.A.
8, rue de Hogenberg · L-1022 Luxembourg
Tél. : (00 352) 49 58 58 1 · Fax : (00 352) 49 58 66/67
www.minusines.lu

E SAET-94 S.L.
C/ Trepadella, n.º 10 · Pol. Ind. Castellbisbal Sud
E-08755 Castellbisbal (Barcelona)
Tel.: +34/93/772 28 49 · Fax: +34/93/772 01 80
saet94@saet94.com

I STEINEL Italia S.r.l.
Largo Donegani 2 · I-20121 Milano
Tel.: +39/02/96457231 · Fax: +39/02/96459295
info@steinel.it · www.steinel.it

P Pronodis - Soluções Tecnológicas, Lda.
Zona Industrial Via Verde Sul, Rua D, n.º 11
P-3770-305 Oliveira do Bairro
Tel.: +351 234 484 031 · Fax: +351 234 484 003
pronodis@pronodis.pt · www.pronodis.pt

S KARL H STRÖM AB
Verktygsvägen 4 · S-56302 Jönköping
Tel.: +46/36/31 42 40 · Fax: +46/36/31 42 49 · www.khs.se

DK Roliba A/S
Hvidkærvej 52 · DK-5250 Odense SV
Tel.: +45 6593 0357 · Fax: +45 6593 2757 · www.roliba.dk

FI Oy Hedtec Ab
Lauttasaarentie 50 · FI-00200 Helsinki
Tel.: +358/207 638 000 · Fax: +358/9/673 813
www.hedtec.fi/valaistus · lighting@hedtec.fi

N Vilan AS
Olaf Helsetsvæi 8 · N 0694 Oslo
Tel.: +47/22725000 · Fax: +47/22725001 · post@vilan.no

GR PANOS Lingonis + Sons O. E.
Aristofanos 8 Str. · GR-10654 Athens
Tel.: +30/210/3212021 · Fax: +30/210/3218630
lygonis@otenet.gr

PL "LŁ" Spółka z ograniczoną odpowiedzialnością sp.k.
Byków, ul. Wrocławska 43 · PL-55-095 Mirków
Tel.: +48/71/3980861 · Fax: +48/71/3980819
firma@langelul.kaszuk.pl

CZ ELNAS s.r.o.
Oběkvice 394 · CZ-67181 Znojmo · Tel.: +420/515/220126
Fax: +420/515/244347 · info@elnas.cz · www.elnas.cz

TR EGE SENSORLU AYDINLATMA İTH. İHR. TİC. VE PAZ. Ltd. ŞTİ.
Gersan Sanayi Sitesi 2305 · Sokak No. 510
TR-06370 Bati Sitesi (Ankara)
Tel.: +90/3 12/2 57 12 33 · Fax: +90/3 12/2 55 60 41
ege@egeihalat.com.tr · www.egeihalat.com.tr

H DINOCOOP Kft
Radányi u. 24 · H-1118 Budapest
Tel.: +36/1/3193064 · Fax: +36/1/3193066
dinocoop@dinocoop.hu

LT KVARCAS
Neries krantine 32 · LT-48463, Kaunas
Tel.: +370/37/408030 · Fax: +370/37/408031 · info@kvarcas.lt

EST FORTRONIC AS
Teguuri 45c · EST 51013 Tartu
Tel.: +372/7/475208 · Fax: +372/7/367229 · info@fortronic.ee

SLO Log-line d.o.o.
Suha pri predosljah 12 · SLO-4000 Kranj
Tel.: +386 42 521 645 · Fax: +386 42 312 331
info@log-line.si · www.log.si

SK NECO SK, a.s.
Ružová ul. 111 · SK-01901 Ilava
Tel.: +421/42/4 45 67 10 · Fax: +421/42/4 45 67 11
neco@neco.sk · www.neco.sk

RO Steinel Distribution SRL
Parc Industrial Metrom · RO-500269 Brasov · Str. Carpatilor nr. 60
Tel.: +40(0)268 53 00 00 · Fax: +40(0)268 53 11 11
www.steinel.ro

HR Daljinsko upravljanje d.o.o.
Bedriča Smetane 10 · HR-10000 Zagreb
t/ 00385 1 388 66 77 · f/ 00385 1 388 02 47
daljinsko-upravljanje@inet.hr · www.daljinsko-upravljanje.hr

LV Ambergs SIA
Bnības gatve 195-16 · LV-1039 Rīga
Tel.: 00371 67550740 · Fax: 00371 67552850 · www.ambergs.lv

BG ТАШЕВ-ГАЛВИНГ ООД
Бул. Климент Охридски № 68 · 1756 София, България
Тел.: +359 2 700 45 45 4 · Факс: +359 2 439 21 12
info@tashev-galving.com · www.tashev-galving.com

RUS Датчики, светильники
Представитель в России
Сенсорные технологии
Телефон: 499(237)2888 · www.steinel-rus.ru

CN STEINEL China
Representative Office
Shanghai Rm. 21 A-C · Huadu Mansion No. 838
Zhangyang Road Shanghai 200122
Tel: +86 21 5820 4486 · Fax: +86 21 5820 4212
www.steinel.cn · info@steinel.net

110039484_06/2015_H_Technische Änderungen vorbehalten. / Subject to technical modification without notice.

STEINEL®
PROFESSIONAL



IR Quattro HD LiveLink

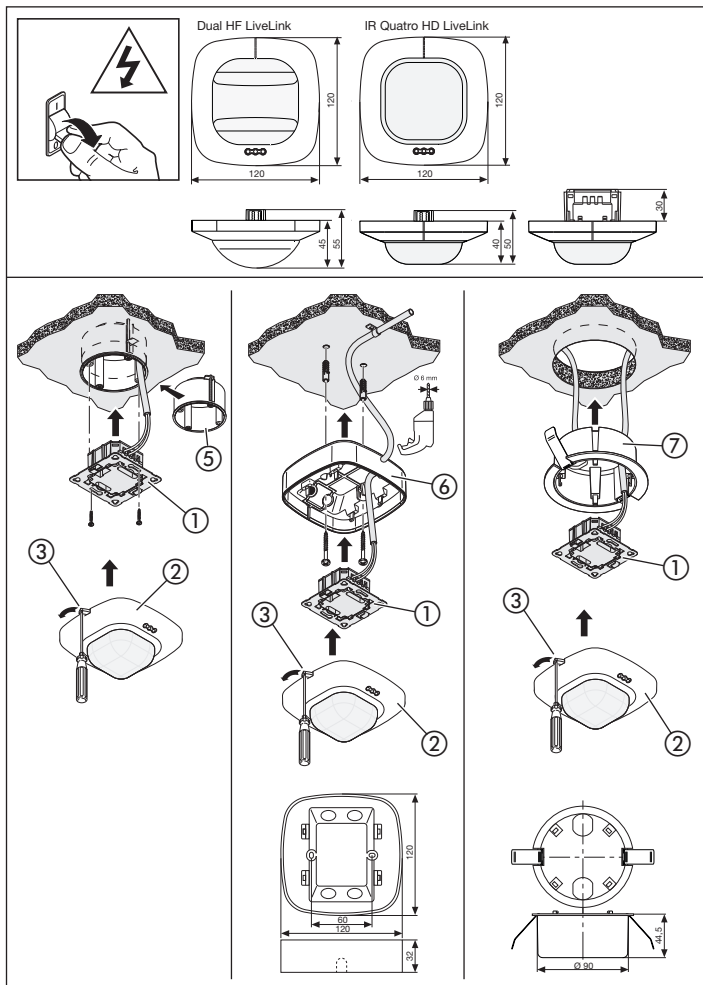


DUAL HF LiveLink

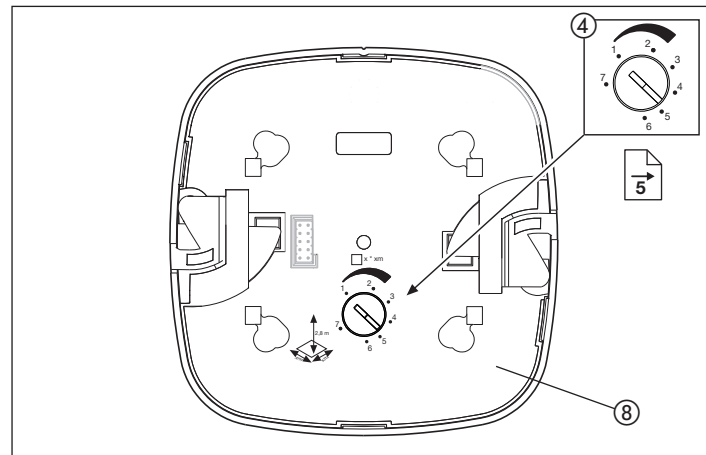
Information

CONTROL
PRO
SYSTEM

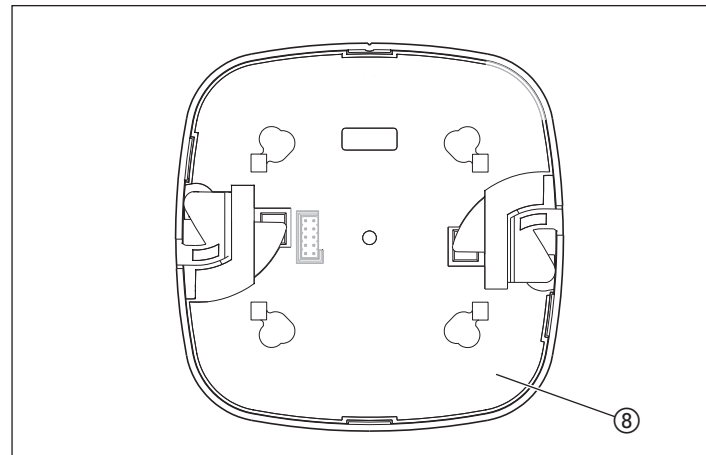
IR Quattro HD LiveLink
DUAL HF LiveLink

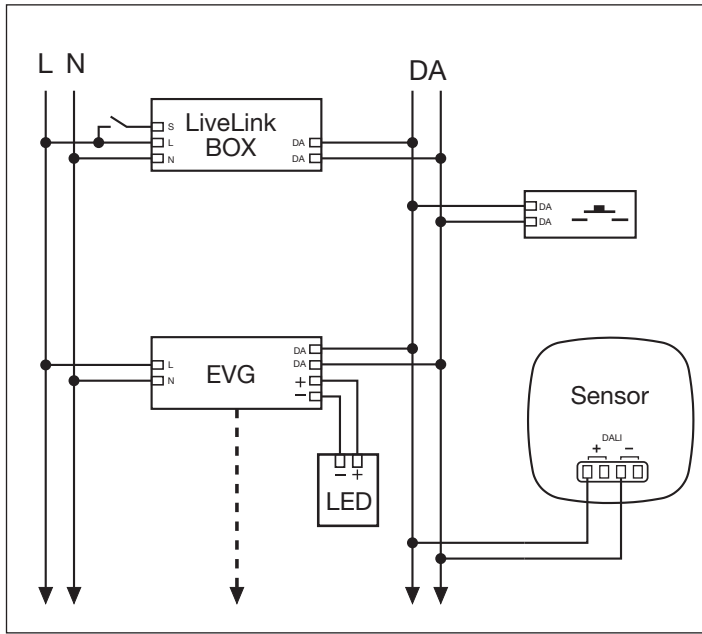


IR Quattro HD LiveLink



Dual HF LiveLink





App "LiveLink Setup"

App "LiveLink"



		IR Quattro HD LiveLink		
		Presence	Radial	Tangential
2,50 m	1	3,6 m x 3,6 m	3,6 m x 3,6 m	4 m x 4 m
	2	4 m x 4 m	4 m x 4 m	4 m x 4 m
	3	4,6 m x 4,6 m	4,6 m x 4,6 m	5 m x 5 m
	4	5,2 m x 5,2 m	5,2 m x 5,2 m	6 m x 6 m
	5	5,8 m x 5,8 m	5,8 m x 5,8 m	8 m x 8 m
	6	6,8 m x 6,8 m	6,8 m x 6,8 m	13 m x 13 m
	7	7,8 m x 7,8 m	7,8 m x 7,8 m	18 m x 18 m
2,80 m	1	3,8 m x 3,8 m	3,8 m x 3,8 m	4 m x 4 m
	2	4,4 m x 4,4 m	4,4 m x 4,4 m	4,5 m x 4,5 m
	3	5,1 m x 5,1 m	5,1 m x 5,1 m	5,5 m x 5,5 m
	4	5,5 m x 5,5 m	5,5 m x 5,5 m	6,5 m x 6,5 m
	5	5,9 m x 5,9 m	5,9 m x 5,9 m	8,5 m x 8,5 m
	6	6,9 m x 6,9 m	6,9 m x 6,9 m	17 m x 17 m
	7	7,9 m x 7,9 m	7,9 m x 7,9 m	20 m x 20 m
3,00 m	1	4 m x 4 m	4 m x 4 m	4 m x 4 m
	2	4,8 m x 4,8 m	4,8 m x 4,8 m	5 m x 5 m
	3	5,6 m x 5,6 m	5,6 m x 5,6 m	6 m x 6 m
	4	5,8 m x 5,8 m	5,8 m x 5,8 m	7 m x 7 m
	5	6 m x 6 m	6 m x 6 m	9 m x 9 m
	6	7 m x 7 m	8 m x 8 m	20 m x 20 m
	7	8 m x 8 m	8 m x 8 m	22 m x 22 m
3,50 m	1	4,8 m x 4,8 m	5 m x 5 m	6 m x 6 m
	2	5 m x 5 m	5,5 m x 5,5 m	6 m x 6 m
	3	5,4 m x 5,4 m	6 m x 6 m	6 m x 6 m
	4	5,8 m x 5,8 m	7 m x 7 m	9,5 m x 9,5 m
	5	6,2 m x 6,2 m	8 m x 8 m	13 m x 13 m
	6	7,2 m x 7,2 m	9,5 m x 9,5 m	20,5 m x 20,5 m
	7	8,2 m x 8,2 m	11 m x 11 m	28 m x 28 m
4,00 m	1	—	6 m x 6 m	7 m x 7 m
	2	—	6 m x 6 m	7,5 m x 7,5 m
	3	—	6 m x 6 m	8 m x 8 m
	4	—	7 m x 7 m	12 m x 12 m
	5	—	8 m x 8 m	15 m x 15 m
	6	—	8 m x 8 m	20 m x 20 m
	7	—	8,4 m x 8,4 m	24 m x 24 m

		IR Quattro HD LiveLink		
		Presence	Radial	Tangential
5,00 m	1	—	6 m x 6 m	8 m x 8 m
	2	—	6,3 m x 6,3 m	11 m x 11 m
	3	—	6,7 m x 6,7 m	14 m x 14 m
	4	—	7 m x 7 m	17 m x 17 m
	5	—	7,4 m x 7,4 m	20 m x 20 m
	6	—	7,7 m x 7,7 m	24 m x 24 m
	7	—	8,1 m x 8,1 m	27 m x 27 m
6,00 m	1	—	7 m x 7 m	9 m x 9 m
	2	—	7,1 m x 7,1 m	12 m x 12 m
	3	—	7,3 m x 7,3 m	16 m x 16 m
	4	—	7,4 m x 7,4 m	19 m x 19 m
	5	—	7,5 m x 7,5 m	23 m x 23 m
	6	—	7,7 m x 7,7 m	26 m x 26 m
	7	—	7,8 m x 7,8 m	30 m x 30 m
7,00 m	1	—	7,3 m x 7,3 m	10 m x 10 m
	2	—	7,3 m x 7,3 m	13,8 m x 13,8 m
	3	—	7,4 m x 7,4 m	17,6 m x 17,6 m
	4	—	7,4 m x 7,4 m	21,5 m x 21,5 m
	5	—	7,5 m x 7,5 m	25,3 m x 25,3 m
	6	—	7,5 m x 7,5 m	29,1 m x 29,1 m
	7	—	7,6 m x 7,6 m	32,9 m x 32,9 m
8,00 m	1	—	7,4 m x 7,4 m	11 m x 11 m
	2	—	7,5 m x 7,5 m	15 m x 15 m
	3	—	7,7 m x 7,7 m	19 m x 19 m
	4	—	7,8 m x 7,8 m	24 m x 24 m
	5	—	7,9 m x 7,9 m	28 m x 28 m
	6	—	8,1 m x 8,1 m	32 m x 32 m
	7	—	8,2 m x 8,2 m	36 m x 36 m
10,00 m	1	—	7,5 m x 7,5 m	11,5 m x 11,5 m
	2	—	7,6 m x 7,6 m	14,5 m x 14,5 m
	3	—	7,6 m x 7,6 m	18 m x 18 m
	4	—	7,8 m x 7,8 m	20 m x 20 m
	5	—	7,8 m x 7,8 m	22 m x 22 m
	6	—	8,1 m x 8,1 m	23 m x 23 m
	7	—	8,2 m x 8,2 m	24 m x 24 m

D Bedienungsanleitung

Sehr geehrter Kunde,

vielen Dank für das Vertrauen, das Sie uns beim Kauf Ihres neuen STEINEL-Sensors entgegengebracht haben. Sie haben sich für ein hochwertiges Qualitätsprodukt entschieden, das mit größter Sorgfalt produziert, getestet und verpackt wurde.

Bitte machen Sie sich vor der Installation mit dieser Montageanleitung vertraut. Denn nur eine sachgerechte Installation und Inbetriebnahme gewährleistet einen langen, zuverlässigen und störungsfreien Betrieb.

Wir wünschen Ihnen viel Freude an Ihrem neuen STEINEL-Sensor.

⚠ Sicherheitshinweise

- Vor allen Arbeiten am Sensor die Spannungszufuhr unterbrechen!
- Bei der Montage muss die anzuschließende elektrische Leitung spannungsfrei sein. Daher als erstes Strom

abschalten und Spannungsfreiheit mit einem Spannungsprüfer überprüfen. ■ Bei der Installation des Sensors handelt es sich um eine Arbeit an der Netzspannung. Sie muss daher

fachgerecht nach den landesspezifischen Installationsvorschriften und Anschlussbedingungen durchgeführt werden (VDE 0100).

Montage/Installation ⑨ (s. Abb. Seite 2)

Der Sensor ist nur zur Unterputz-Deckenmontage in Räumen vorgesehen. Ein entsprechender Klammer-Deckenadapter sowie ein Aufputz-Adapter ist im Lieferumfang nicht enthalten.

Sensor- und Lastmodul werden montiert geliefert und müssen nach Einbau des Lastmoduls und vorgenommener Einstellung der Reichweite (IR Quattro HD LiveLink) zusammen gesteckt werden. Anschließend muß das Sensormodul mit dem Verschlussmechanismus ③ verriegelt werden, ggf. unter Zuhilfenahme eines Schraubendrehers.

Zubehör:
Kaiser-Hohlwanddose,
EAN-Nr.: 4007841 000370
Klammer-Deckenadapter
EAN-Nr.: 4007841 002855
Aufputz-Adapter,
EAN-Nr.: 4007841 000363
Schutzbüchse,
EAN-Nr.: 4007841 003036

Gerätebeschreibung

- ① Lastmodul
- ② Sensormodul
- ③ Verschlussmechanismus
- ④ Poti Reichweitereinstellung
- ⑤ Kaiser-Hohlwanddose, optional
- ⑥ Aufputz-Adapter

- ⑦ Klammer-Deckenadapter
- ⑧ Sensorunterseite
- ⑨ Montage/Installation
- ⑩ Tabelle Reichweitereinstellung
- ⑪ Anschlussdiagramm

- ⑫ Einstellmöglichkeit über LiveLink App

Funktionsweise / Grundfunktion

Die Infrarot- und Hochfrequenz-Präsenzmelder der Control PRO Serie regeln die Beleuchtung z. B. in Büros, WCs, öffentlichen oder privaten Gebäuden in Abhängigkeit von Umgebungshelligkeit und Anwesenheit.

Mit moderner Hochfrequenztechnologie ist eine vollkommen lückenlose temperaturunabhängige Bewegungserfassung gewährleistet.

Der DUAL HF LiveLink Sensor eignet sich durch die doppelte Richtcharakteristik besonders für Gänge in Hotels und Flure in Schul- und Bürogebäuden. Der IR Quattro HD LiveLink ermöglicht mit der hochentwickelten Linse einen raumtypischen, quadratischen Erfassungsbereich, in dem kleinste Bewegungen erfasst werden.

Die Einstellungen erfolgen über die LiveLink Box via App. Die Reichweitereinstellung beim IR Quattro HD LiveLink erfolgt über die Einstellmechanik am Sensor.

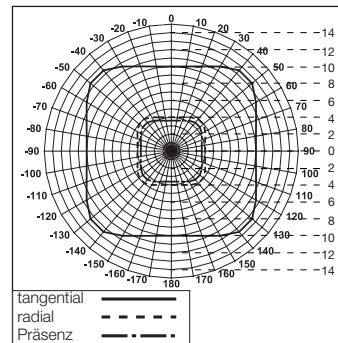
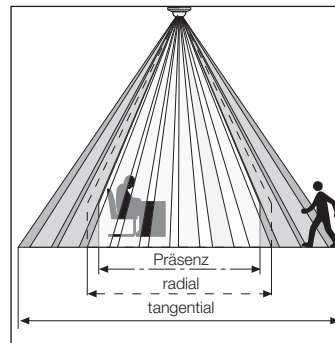
Mit einem DALI-Bus wird der Sensor an die LiveLink Box als Steuergerät angebunden. Der Sensor nutzt die DALI-Leitung zur Kommunikation mit der LiveLink Box und zur Spannungsversorgung. Die LiveLink Sensoren funktionieren ausschließlich im LiveLink-System.

Einstellmöglichkeiten über LiveLink APP:

- Reichweitereinstellung
- Dämmerungseinstellung
- Zeiteinstellung
- Halb-/Vollautomatik
- Konstanthelligkeit
- Vernetzung mehrerer Sensoren
- Teachmodus
- Testbetrieb
- Tagbetrieb
- IQ-Modus
- Grundhelligkeit

Überwachungsbereich

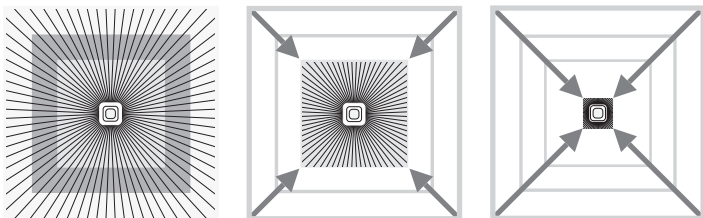
IR Quattro HD LiveLink



Eine sichere Anwesenheitserkennung hängt maßgeblich von der Anzahl, Beschaffenheit und Anordnung der Linsenelemente ab. Der IR Quattro HD LiveLink und das Erfassungsquadrat von 64 m², verfügt über 4800 Schaltzonen und präzisiert das Leistungsspektrum. Durch

die mechanische Reichweitereinstellung besteht die Möglichkeit diese Reichweiten auf individuelle Ansprüche anzupassen. Aufgrund des quadratischen Erfassungsbereiches ist eine einfache, schnelle und optimale Raumplanung möglich.

Reichweiteneinstellung (IR Quattro HD LiveLink)

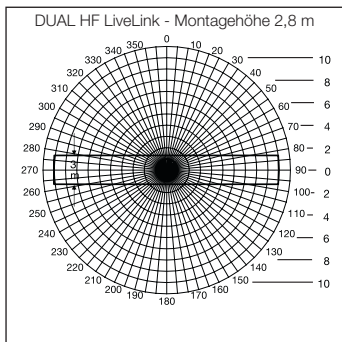


Poti ④

Anpassung der Reichweite auf individuelle Ansprüche.

Vgl. Tabelle Seite 5.

Reichweiteneinstellung (DUAL HF LiveLink)



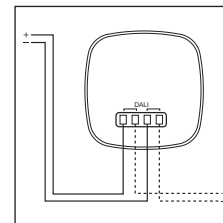
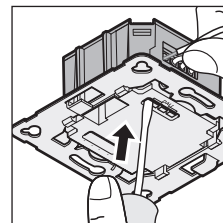
Der DUAL HF LiveLink Sensor verfügt über 2 spezielle HF Sensoren die von der Decke aus beide Richtungen eines Ganges überwachen. Elektronisch kann die Reichweite per App in beide Richtungen gleichzeitig eingestellt werden.

Elektrische Installation/Automatikbetrieb

Bei der Auswahl der Verdrahtungsleitungen sind grundsätzlich die Installationsvorschriften nach VDE 0100 einzuhalten (siehe Sicherheitshinweise auf Seite 6). Für die Verdrahtung der Präsenzmelder gilt: Nach VDE 0100 520 Abschn. 6 darf für die Verdrahtung

zwischen Sensor und LiveLink Box eine Mehrfachleitung verwendet werden, die sowohl die Netzspannungsleitungen als auch die Steuerleitungen enthält (z.B. NYM 5 x 1,5). Die maximale Leitungslänge zwischen LiveLink Box und Sensor darf 300 m

(bei 1,5 mm²) nicht überschreiten. Nach der Installation und dem Einschalten der LiveLink Box beginnt der Sensor während der Initialisierung im Sekundentakt zu blinken. IR Quattro HD LiveLink 40 s; DUAL HF LiveLink 10 s.



Verwendung mehrerer Sensoren

Es können in einem LiveLink-System mehrere Sensoren angeschlossen werden. Hierbei ist die

maximale DALI-Teilnehmerzahl zu beachten (vgl. Technische Daten Seite 11)

CE Konformitätserklärung

Dieses Produkt erfüllt die
- EMV-Richtlinie 2014/30/EU
- RoHS-Richtlinie 2011/65/EU
- WEEE-Richtlinie 2012/19/EU

Betriebsstörungen

Störung	Ursache	Abhilfe
Licht schaltet nicht ein	<ul style="list-style-type: none"> ■ LiveLink Box defekt ■ Lux-Wert zu niedrig eingestellt ■ keine Bewegungserfassung 	<ul style="list-style-type: none"> ■ LiveLink Box ersetzen ■ Lux-Wert langsam erhöhen bis Licht einschaltet ■ Freie Sicht auf den Sensor herstellen ■ Erfassungsbereich überprüfen
Licht schaltet nicht aus	<ul style="list-style-type: none"> ■ Lux-Wert zu hoch ■ Nachlaufzeit läuft ab ■ Störende Wärmequellen z.B.: Heizlüfter, offene Türen und Fenster, Haustiere, Glühbirne/Halogenstrahler, sich bewegende Objekte (IR Quattro) 	<ul style="list-style-type: none"> ■ Lux-Wert niedriger stellen ■ Nachlaufzeit abwarten ggf. Nachlaufzeit kleiner stellen ■ Stationäre Störquellen durch Aufkleber ausblenden
Sensor schaltet trotz Anwesenheit ab	<ul style="list-style-type: none"> ■ Nachlaufzeit zu klein ■ Lichtschwelle zu niedrig 	<ul style="list-style-type: none"> ■ Nachlaufzeit erhöhen ■ Dämmerungseinstellung ändern
Sensor schaltet zu spät ab	<ul style="list-style-type: none"> ■ Nachlaufzeit zu groß 	<ul style="list-style-type: none"> ■ Nachlaufzeit verkleinern
Sensor schaltet bei frontaler Gehrichtung zu spät ein	<ul style="list-style-type: none"> ■ Reichweite bei frontaler Gehrichtung ist reduziert 	<ul style="list-style-type: none"> ■ weitere Sensoren montieren ■ Abstand zwischen zwei Sensoren reduzieren
Sensor schaltet trotz Dunkelheit bei Anwesenheit nicht ein	<ul style="list-style-type: none"> ■ Lux-Wert zu niedrig gewählt 	<ul style="list-style-type: none"> ■ Sensor mit Schalter/Taster deaktiviert ? ■ Halbautomatik ? ■ Helligkeitsschwelle erhöhen
Sensor schaltet trotz Dunkelheit und eingestellter Grundhelligkeit, diese nicht ein	<ul style="list-style-type: none"> ■ Sensor im Halbautomatikbetrieb ■ Lux-Wert zu niedrig gewählt 	<ul style="list-style-type: none"> ■ Sensor in Vollautomatikbetrieb schalten ■ Helligkeitsschwelle erhöhen
Sonstige Fehlschaltungen	<ul style="list-style-type: none"> ■ Sensorbetrieb an der Grenze der angegebenen Temperaturbereiche 	<ul style="list-style-type: none"> ■ vgl. Techn. Daten

Technische Daten

Abmessungen:	120 x 120 x 70 mm (HD), 120 x 120 x 75 mm (DUAL HF)
Leistungsaufnahme:	LiveLink Box 4 mA 2-DALI Teilnehmer IR Quattro HD LiveLink 16-22,5 V 10 mA 5-Daliteilnehmer DUAL HF LiveLink 14 mA 7-Daliteilnehmer DUAL HF LiveLink
LiveLink Ausgang 1:	DALI Steuerleitung (multimasterfähig zur Kommunikation mit der LiveLink Box)
Erfassungsquadrat:	IR Quattro HD LiveLink Präsenz: max. 8 x 8 m (64 qm) Radial: max. 8 x 8 m (64 qm) Tangential: max. 20 x 20 m (400 qm)
Erfassungsbereich:	DUAL HF LiveLink 20 x 3 m radial ggf. durch Glas, Holz und Leichtbauwände 360° mit 140° Öffnungswinkel
Reichweite:	max. 10 x 3 m in jede Richtung stufenlos elektronisch einstellbar
Montagehöhe: (Deckenmontage)	2,5 m - 10 m (IR Quattro HD LiveLink) 2,5 - 3,5 m (DUAL HF LiveLink)
Einsatzort:	im Innenbereich von Gebäuden
Sensork:	13 Erfassungsebenen, 4800 Schaltzonen (IR Quattro HD LiveLink) / 5,8 GHz (DUAL HF) Hochfrequenz
Schutzart:	IP 20
Temperaturbereich:	-25 °C bis +50 °C

Garantieerklärung

Als Käufer stehen Ihnen die gesetzlich vorgeschriebenen Rechte gegen den Verkäufer zu. Soweit diese Rechte in Ihrem Land existieren, werden sie durch unsere Garantieerklärung weder verkürzt noch eingeschränkt. Wir geben Ihnen 5 Jahre Garantie auf die einwandfreie Beschaffenheit und ordnungsgemäße Funktion Ihres STEINEL-Professional-Sensork-Produktes. Wir garantieren, dass dieses Produkt frei von Material-, Herstellungs- und Konstruktionsfehlern ist. Wir garantieren die Funktionstüchtigkeit aller elektronischen Bauteile und Kabel, sowie die Mangelfreiheit aller eingesetzten Werkstoffe und deren Oberflächen.

Geltendmachung

Wenn Sie Ihr Produkt reklamieren wollen, senden Sie es bitte vollständig und frachtfrei mit dem Original-Kaufbeleg, der die Angabe des Kaufdatums und der Produktbezeichnung enthalten muss, an Ihren Händler oder direkt an uns, die **STEINEL Vertrieb GmbH - Reklamationsabteilung - Dieselstraße 80-84, 33442 Herzebrock-Clarholz**. Wir empfehlen Ihnen daher Ihren Kaufbeleg bis zum Ablauf der Garantiezeit sorgfältig aufzubewahren. Für Transportkosten und -risiken im Rahmen der Rücksendung übernimmt STEINEL keine Haftung.

Informationen zur Geltendmachung eines Garantiefalles erhalten Sie auf unserer Homepage www.steinel-professional.de/garantie

Wenn Sie einen Garantiefall haben oder eine Frage zu Ihrem Produkt besteht, können Sie uns jederzeit gerne unter der **Service-Hotline +49 (0) 52 45 / 448 - 188** anrufen.

FUNKTIONEN

5 Jahre

GARANTIE

GB Operating Instructions

Dear Customer,

Congratulations on purchasing your new STEINEL sensor and thank you for the confidence you have shown in us. You have chosen a high-quality product that has been manufactured, tested and packed with the greatest care.

Please familiarise yourself with these instructions before attempting to install the sensor because prolonged, reliable and trouble-free operation will only be ensured if it is fitted- and used properly.

We hope your new STEINEL sensor will bring you lasting pleasure.

⚠ Safety Precautions

- Disconnect the power supply before attempting any work on the sensor.
- During installation, the electric power cable being connected must not be live. Therefore, switch off the

power first and use a voltage tester to make sure the wiring is off-circuit.

- Installing the sensor involves work on the mains power supply. This work must therefore be carried out

professionally in accordance with the applicable national wiring regulations and electrical operating conditions (VDE 0100).

Assembly/Installation ⑨ (see Fig. on page 2)

The sensor is only intended for concealed, indoor installation in ceilings. A clamping-type ceiling adapter or surface-mounting adapter is not included.

Sensor and load module come ready assembled and must be plugged together after fitting the load module and setting the reach (IR Quattro HD LiveLink). The sensor module must now be locked in place with the catch mechanism ③, using a screwdriver if necessary.

Accessories:
Kaiser hollow-wall box, EAN no.: 4007841 000370
Clamping-type ceiling adapter, EAN no.: 4007841 002855
Surface-mounting adapter, EAN no.: 4007841 000363
Guard cage, EAN no.: 4007841 003036

System Components

- ① Load module
- ② Sensor module
- ③ Locking mechanism
- ④ Potentiometer adjustment
- ⑤ Kaiser hollow-wall box, optional
- ⑥ Surface-mounting adapter
- ⑦ Clamping-type ceiling adapter
- ⑧ Sensor base
- ⑨ Assembly / installation
- ⑩ Reach setting table
- ⑪ Wiring diagram
- ⑫ Setting capability via LiveLink app

How it Works / Basic Function

The infrared and high-frequency presence detectors from the Control PRO range control lighting, e.g. in offices, WCs, public buildings or at home, in relation to ambient light level and the presence of persons.

Modern, high-frequency technology guarantees that movement is detected absolutely anywhere irrespective of radiated temperature.

Sensing movement in two directions, the DUAL HF LiveLink sensor is ideal for corridors in hotels, schools and office buildings.

The IR Quattro HD LiveLink with highly advanced lens provides a square detection zone, as the typical shape of a room, in which the smallest of movements are sensed.

Settings are made via app using the LiveLink Box. The setting mechanism on the sensor is used for setting the IR Quattro HD LiveLink reach.

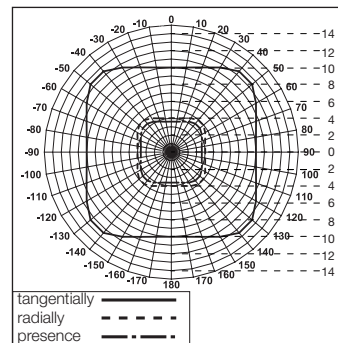
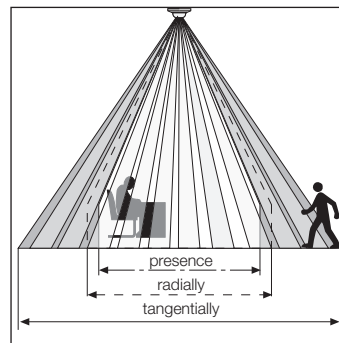
The sensor is connected to the LiveLink Box as a control unit by means of a DALI bus. The sensor uses the DALI line for communicating with the LiveLink Box and for power. The LiveLink sensors only work in the LiveLink system.

Setting capabilities by LiveLink APP:

- Reach setting
- Twilight setting
- Time setting
- Semi- / fully automatic mode
- Intelligent lighting control
- Interconnecting several sensors
- Teach mode
- Test mode
- Daytime operation
- IQ mode
- Basic brightness

Detection Zone

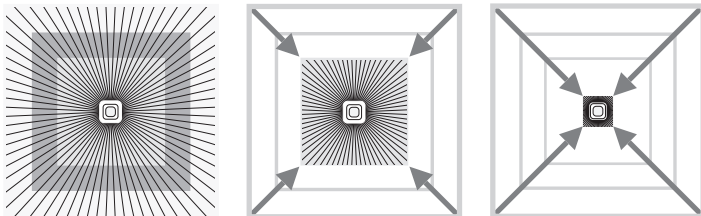
IR Quattro HD LiveLink



A reliable presence detection depends largely on the number, quality and arrangement of the lens elements. The IR Quattro HD LiveLink and the square detection zone covering an area of 64 m² has 4800 switching zones

that provide even greater precision. These reaches can be adjusted to suit specific requirements by the mechanical reach setting capability. The square detection zone provides the basis for creating optimum configurations quickly and easily.

Reach setting (IR Quattro HD LiveLink)

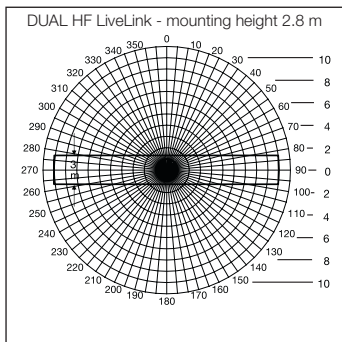


Potentiometer ④

Adjustment of the reach to individual requirements

See table on page 5.

Reach setting (DUAL HF LiveLink)



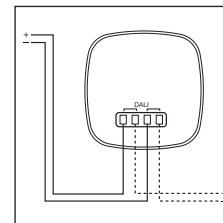
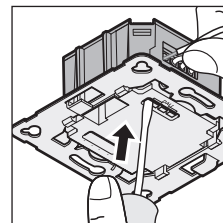
The DUAL HF LiveLink sensor has 2 special HF sensors that detect movement from the ceiling in both corridor directions. An app can be used to set the reach electronically in either direction at the same time.

Electrical installation / Automatic mode

The wiring leads selected for installation must comply with the regulations laid down in VDE 0100 (see Safety Precautions on page 12). For the wiring of the presence detector, the following applies: Under section 6 of VDE 0100 520,

a multiple-core lead containing both the mains voltage leads and the control leads (e.g. NYM 5 x 1.5) may be used for the wiring between sensor and LiveLink Box. The lead between LiveLink Box and sensor must be no longer

than 300 m (for 1.5 mm²). After installing and switching on the LiveLink Box, the sensor starts to flash once a second during the initialisation cycle. IR Quattro HD LiveLink 40 s; DUAL HF LiveLink 10 s.



Using several sensors

Several sensors can be connected in a LiveLink system. In this case, the maximum number of

DALI users must not be exceeded (see Technical Specifications on page 17)

CE Declaration of Conformity

This product complies with
 - EMC Directive 2014/30/EU
 - RoHS Directive 2011/65/EU
 - WEEE Directive 2012/19/EU

Troubleshooting

Malfunction	Cause	Remedy
Light does not switch ON	<ul style="list-style-type: none"> ■ LiveLink Box faulty ■ Lux setting too low ■ No movement being detected 	<ul style="list-style-type: none"> ■ Replace LiveLink Box ■ Slowly increase lux setting until light switches on ■ Ensure unobstructed sensor vision ■ Check detection zone
Light does not switch OFF	<ul style="list-style-type: none"> ■ Lux setting too high ■ Stay-ON time still effective ■ Interfering heat sources, e.g. fan heater, open doors and windows, pets, light bulb / halogen floodlight, moving objects (IR Quattro) 	<ul style="list-style-type: none"> ■ Reduce lux setting ■ Wait until stay-ON time elapses; reduce stay-ON time if necessary ■ Use stickers to mask out stationary sources of interference
Sensor switches OFF in spite of persons being present	<ul style="list-style-type: none"> ■ Stay-ON time too short ■ Light-level threshold too low 	<ul style="list-style-type: none"> ■ Increase stay-ON time ■ Change light threshold
Sensor does not switch OFF quickly enough	<ul style="list-style-type: none"> ■ Stay-ON time too long 	<ul style="list-style-type: none"> ■ Reduce stay-ON time
Sensor does not switch ON quickly enough when approached from the front	<ul style="list-style-type: none"> ■ Reach is reduced when approached from the front 	<ul style="list-style-type: none"> ■ Install additional sensors ■ Reduce distance between two sensors
Sensor does not switch ON when persons are present in spite of it being dark	<ul style="list-style-type: none"> ■ Lux setting too low 	<ul style="list-style-type: none"> ■ Sensor deactivated by switch/button ■ Semi-automatic mode ■ Increase light-level threshold
Sensor does not switch ON selected basic brightness in spite of it being dark	<ul style="list-style-type: none"> ■ Sensor in semi-automatic mode ■ Lux setting too low 	<ul style="list-style-type: none"> ■ Switch sensor to fully automatic mode ■ Increase light-level threshold
Other faults	<ul style="list-style-type: none"> ■ Sensor operating at the limit of specific temperature ranges 	<ul style="list-style-type: none"> ■ See Tech. Specifications

Technical Specifications

Dimensions:	120 x 120 x 70 mm (HD), 120 x 120 x 75 mm (DUAL HF)
Power consumption:	LiveLink Box 4 mA 2-DALI-user IR Quattro HD LiveLink 16-22.5 V 10 mA 5-DALI-user DUAL HF LiveLink 14 mA 7-DALI-user DUAL HF LiveLink
LiveLink output 1:	DALI control line (multi-master capability for communication with the LiveLink Box)
Square detection zones:	IR Quattro HD LiveLink Presence: 8 x 8 m (64 sq.m.) max. Radial: 8 x 8 m (64 sq.m.) max. Tangential: 20 x 20 m (400 sq.m.) max.
Detection zone:	DUAL HF LiveLink 20 x 3 m radial also through glass, wood and stud walls 360° with 140° angle of aperture
Reach:	10 x 3 m max. in each direction, electronically and infinitely adjustable
Installation height: (ceiling mounting)	2.5 m - 10 m (IR Quattro HD LiveLink) 2.5 - 3.5 m (DUAL HF LiveLink)
Place of use:	inside buildings
Sensor technology:	13 detection levels, 4800 switching zones (IR Quattro HD LiveLink) / 5.8 GHz (DUAL HF) high frequency
IP rating:	IP 20
Temperature range	-25°C to +50°C

Warranty Declaration

As purchaser, you are entitled to your statutory rights against the vendor. If these rights exist in your country, they are neither curtailed nor restricted by our Warranty Declaration. We guarantee that your STEINEL Professional sensor product will remain in perfect condition and proper working order for a period of 5 years. We guarantee that this product is free from material-, manufacturing- and design flaws. In addition, we guarantee that all electronic components and cables function in the proper manner and that all materials used and their surfaces are without defects.

Making Claims

If you wish to make a claim, please send your product complete and carriage paid with the original receipt of purchase, which must show the date of purchase and product designation, either to your retailer or contact us at **STEINEL (UK) Limited, 25 Manasty Road, Axis Park, Orton Southgate, Peterborough, PE2 6UP**, for a returns number. For this reason, we recommend that you keep your receipt of purchase in a safe place until the warranty period expires. STEINEL shall assume no liability for the costs or risks involved in returning a product.

For information on making claims under the terms of the warranty, please go to www.steinel-professional.de/garantie

If you have a warranty claim or would like to ask any question regarding your product, you are welcome to call us at any time on our **Service Hotline 01733 366700**.

FUNCTIONAL

5 Year

WARRANTY