

MS25/C-N-1-0-1-1-5G3-5R3 N° d'art. 253808



WebCode **MSA**

Caractéristiques techniques

Protection contre les explosions

Domaine d'application (zones)	1 2 21 22
IECEX certificat gaz	IECEX BAS 13.0003X
IECEX protection contre l'explosion de gaz	Ex de IIC T6 Db
IECEX certificat poussière	IECEX BAS 13.0003X
IECEX protection contre l'explosion de poussières	Ex tb IIIC T85 °C
ATEX certificat gaz	Baseefa 13 ATEX 0006
ATEX protection contre l'explosion de gaz	⊕ II 2 G Ex de IIC T6 Db
ATEX certificat poussière	Baseefa 13 ATEX 0006
ATEX protection contre l'explosion de poussières	⊕ II 2 D Ex tb IIIC T85 °C

Caractéristiques électriques

Tension assignée d'emploi AC	230 V
------------------------------	-------

Données photométriques

Nombre de champs lumineux	2
Lampe	LED

Conditions ambiantes

Température ambiante	-60 °C ... +70 °C
----------------------	-------------------

Caractéristiques mécaniques

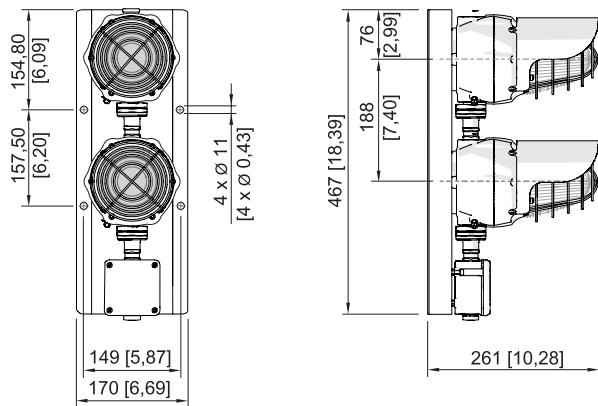
Degré de protection (IP)	IP66
Matériau du boîtier	Polycarbonate
Matériau lentille	Polycarbonate
Matériau pare-soleil	Acier inoxydable
Largeur	170 mm
Hauteur	467 mm
Longueur	261 mm

MS25/C-N-1-0-1-1-5G3-5R3 N° d'art. 253808

Caractéristiques mécaniques

Couleurs des champs lumineux	rouge/vert
Poids	7,84 kg
Poids	17,28 lb

Plan d'encombrement (toutes les dimensions sont en mm [pouces]) - sous réserve de modifications



Sous réserve de modifications des caractéristiques techniques, dimensions, poids, types de construction et possibilités de livraison. Les figures n'ont qu'une valeur indicative.