

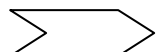
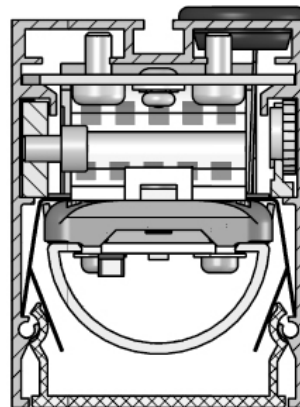
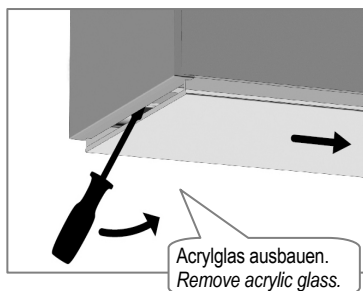
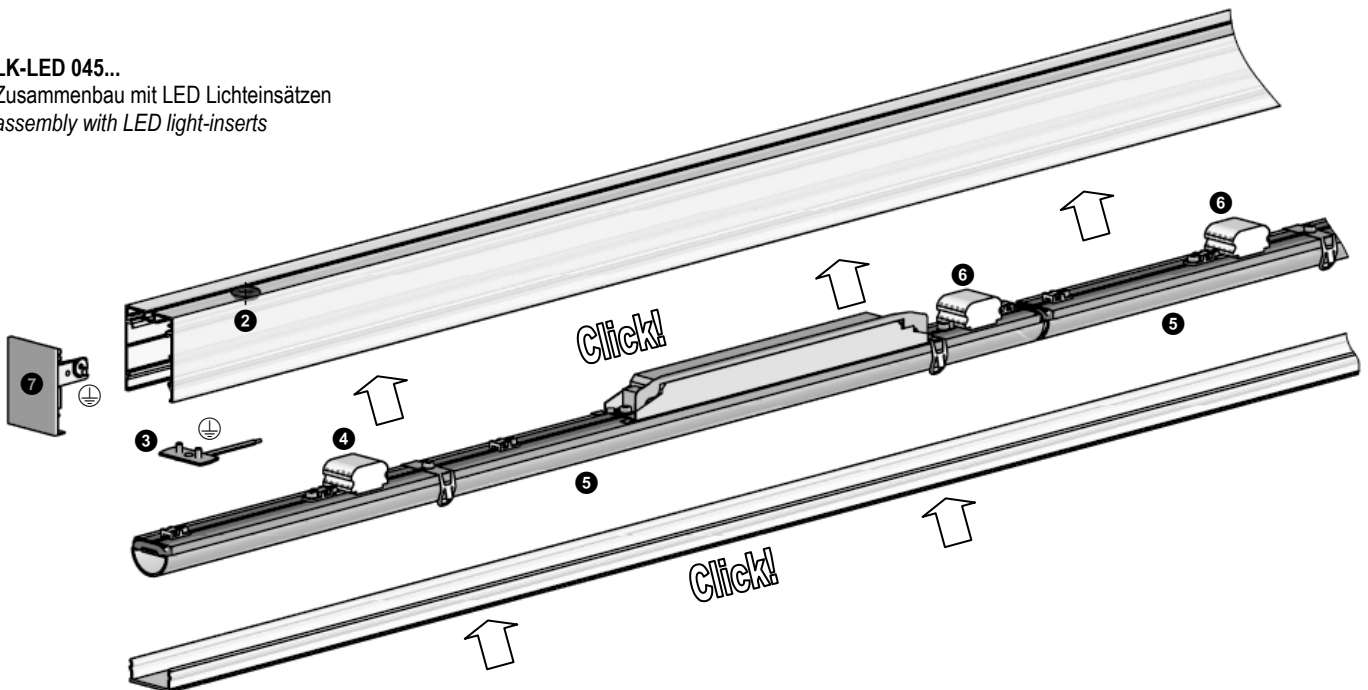
**D**

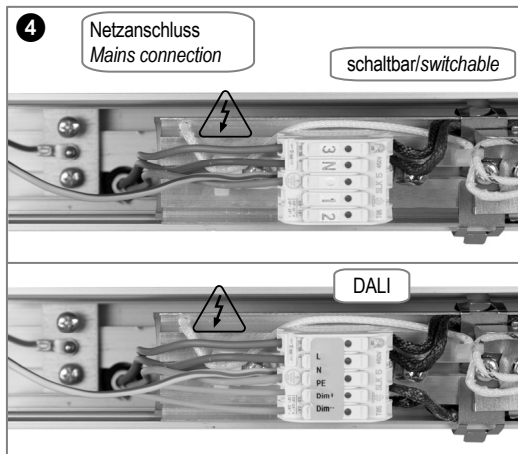
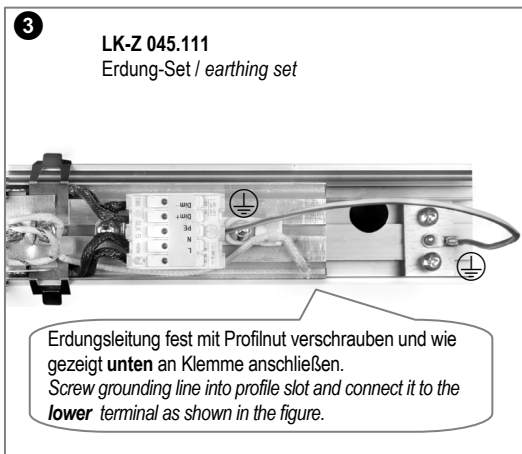
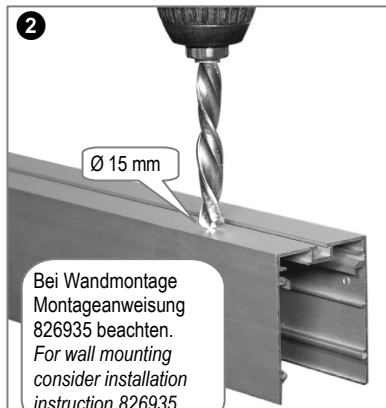
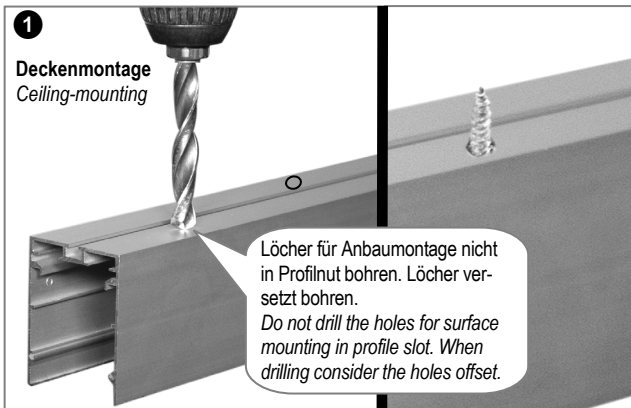
- **Beachten Sie folgende Montageanweisungen und Hinweise:**  
818278 (970486) Allgemeines Hinweisblatt für LED-Leuchten  
827473 Montageanweisung für AOV Abschirmfolie  
Beigelegte Montageanweisungen für Verbinder, Abhängungen,  
Wandhalter, Beton- und Trimless-Einbau beachten. Deckenmontage siehe Detail ❶ (Rückseite).
- **IP40 gilt nur in Verbindung mit montiertem Acrylglasprofil.**  
Die thermische Längenausdehnung des Aluminiumprofils beträgt bei  $dT = 10$  Kelvin  $0.3$  mm pro Meter.

**GB**

- **Consider the following installation instructions and notes:**  
818278 (970486) general notes for LED luminaires  
827473 installation instruction for AOV shielding foil  
Consider the enclosed installation instructions for connectors,  
suspensions, wall bracket, concrete and trimless mounting. Ceiling mounting see detail ❶ (on the back).
- **IP40 only applies in with mounted acrylic glass profile.**  
The linear thermal expansion of the aluminium profile is about  $0.3$  mm per meter at  $dT = 10$  Kelvin.

**LK-LED 045...**  
Zusammenbau mit LED Lichteinsätzen  
assembly with LED light-inserts





L = Braun / brown  
N = Blau / blue  
PE = Grün-gelb / green-yellow  
(Dim+ = rot / red)  
(Dim- = Schwarz / black)

Dim+/- nur bei DALI Leuchteinsätzen anschließen.  
Dim +/- only connect with DALI light-inserts.

