

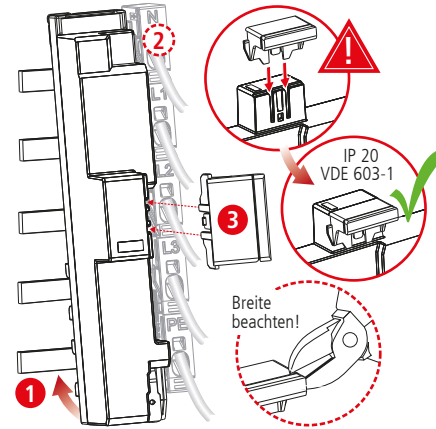
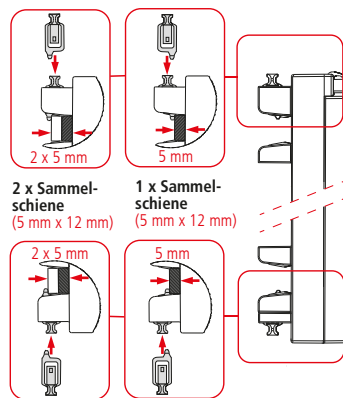
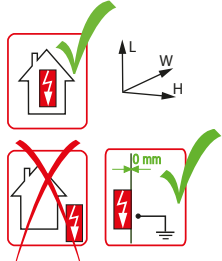
DEHNshield ZP DSH ZP 2 xxx 255

Anschluss über Rastnasen an das Sammelschienen-System

- DE Einbauanleitung
- GB Installation instructions
- IT Istruzioni di montaggio
- FR Instructions de montage
- NL Montagehandleiding
- ES Instrucciones de montaje
- PT Instruções de montagem
- DK Monteringsvejledning
- SE Monteringsanvisning
- FI Asennusohje
- GR Οδηγίες συναρμολόγησης
- PL Instrukcja montażu
- CZ Montážní návod
- TR Kurulum Talimatları
- RU Инструкция по монтажу
- CN 安装说明
- HU Szerelési útmutató
- JP 設置説明書

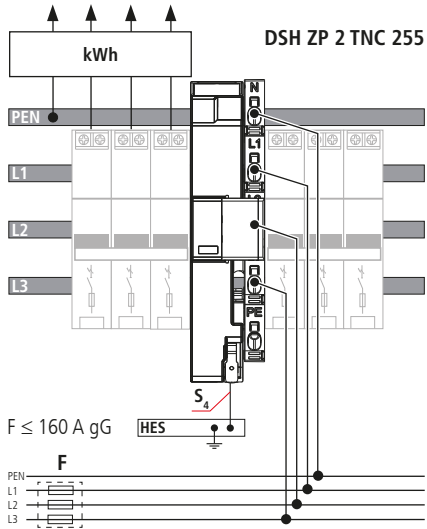


I+II+III IEC 61643-11...
1+2+3 EN 61643-11...

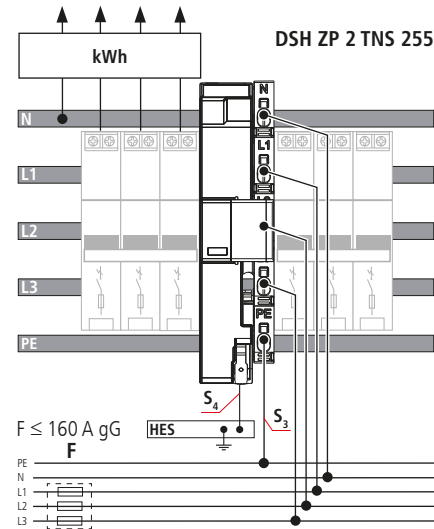


DSH ZP 2 ...	TNS 255		TNC 255	TT 255	
	N-PE	L-PE	L-PEN	L-N	N-PE
$U_{Nl} / \text{Tot.} : + 10\%$	230 V/400 V (50/60 Hz)				
U_c	255 V				
U_{oc}	20 kV				
I_{li}	100 A _{rms}		25 kA _{rms}		100 A _{rms}
I_{sCCR}	---		25 kA _{rms}		---
$I_{imp} 10/350 \mu s$			12.5 kA		50 kA
I_n			20 kA		80 kA
max. \square			160 A gG		---
I_{be}	<< 10 μ A				
θ	-40°C ... + 80°C				
φ	5% ... 95%				
IP*)	20 (30)				
L x W x H	214 mm x 38 mm x 103 mm				
min. \square			16 mm ²		
max. \square			25 mm ²		

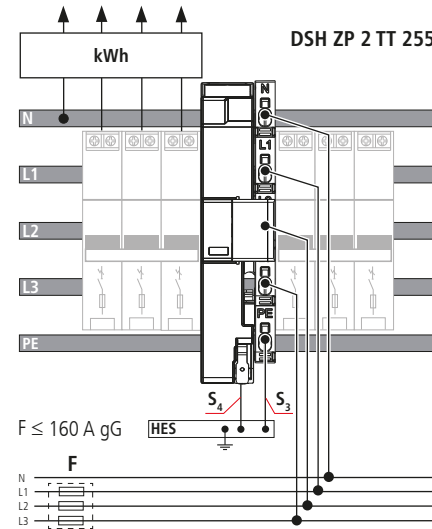
TN-C



TN-S



TT



F	S ₃ /mm ²	S ₄ /mm ²
25	16	16
35	16	16
40	16	16
50	16	16
63	16	16
80	16	16
100	16	16
125	16	16
160	25	25

1. Anwendungsbereiche:

- zum Schutz vor transienter Überspannung nach DIN VDE 0100-443:...
- bei Freileitungseinspeisung nach DIN VDE 0100-534:...
- bei Blitzeinschlägen in benachbarte Gebäudestrukturen oder im direktem Umfeld

2. Koordination:

LPZ 0 _A	LPZ 0 _B	LPZ 1	LPZ 2	LPZ 3
			DEHNshield ZP DSH ZP 2 xxx 255	3 / III
			DEHNshield ZP DSH ZP 2 xxx 255	2 / II 3 / III

