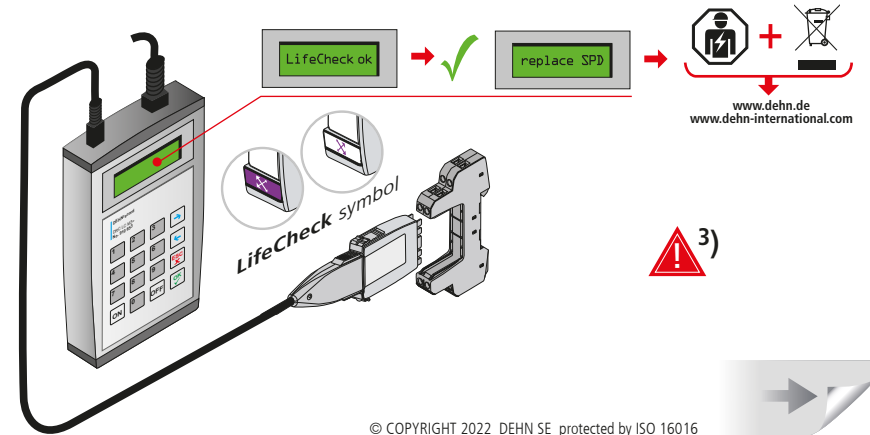
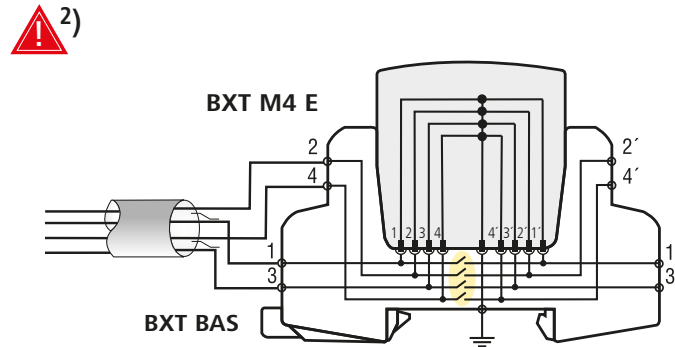
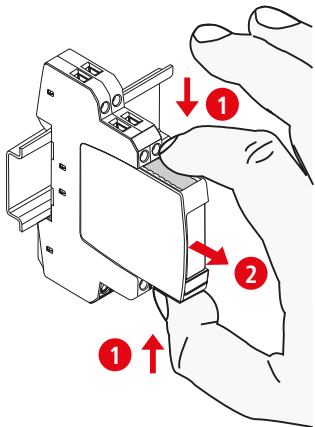
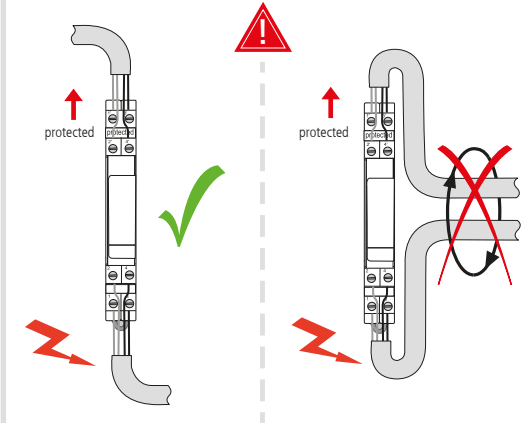
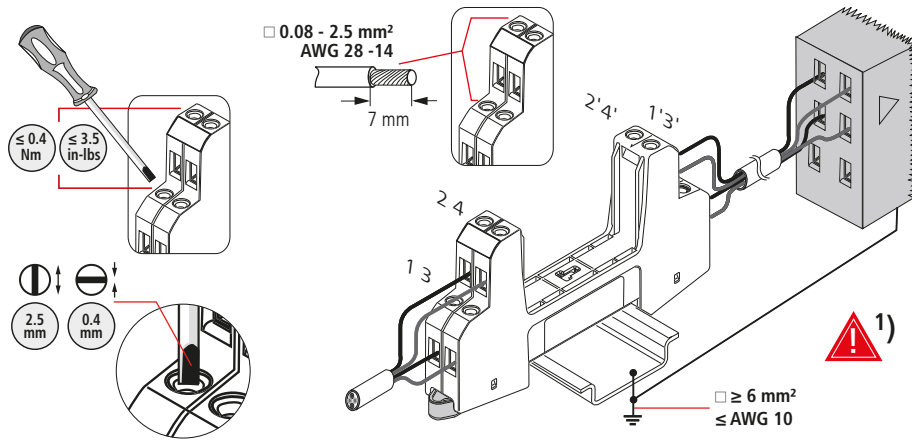
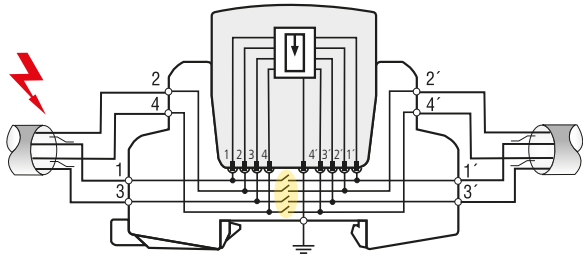
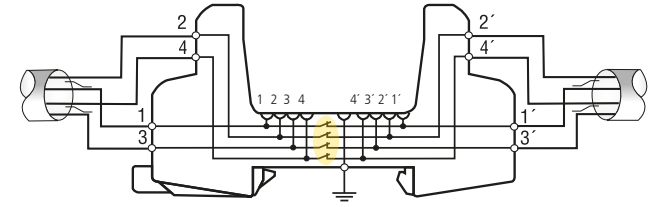
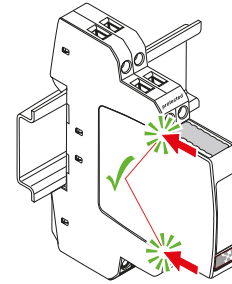
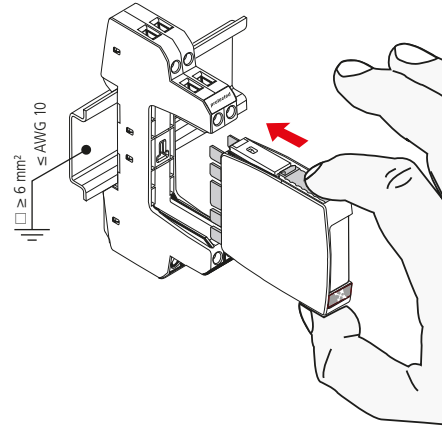
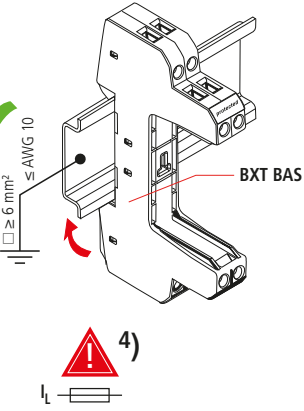


BLITZDUCTOR XT

- DE Einbauanleitung
- GB Installation instructions
- IT Istruzioni di montaggio
- FR Instructions de montage
- NL Montagehandleiding
- ES Instrucciones de montaje
- PT Instruções de montagem
- DK Monteringsvejledning
- SE Monteringsanvisning
- FI Asennusohje
- GR Οδηγίες συναρμολόγησης
- PL Instrukcja montażu
- CZ Montážní návod
- TR Kurulum Talimatları
- RU Инструкция по монтажу
- CN 安装说明
- HU Szerelési útmutató
- JP 設置説明書



Überspannungsschutz Blitzschutz/Erdung Arbeitsschutz DEHN schützt.

DEHN SE

Hans-Dehn-Str. 1 Postfach 1640 92306 Neumarkt Germany

Tel. +49 9181 906-0

www.dehn-international.com



IEC 60417-6182:

Installation, electrotechnical expertise

Instruções de segurança



A ligação e a montagem do aparelho apenas devem ser efectuadas por electricistas. Cumprir as normas nacionais e as disposições de segurança. Antes da montagem, controlar se o aparelho apresenta danos exteriores. Não se pode proceder à montagem do aparelho, se for detectado um dano ou qualquer outro defeito. A utilização do aparelho só é permitida no âmbito das condições referidas e indicadas no presente manual de montagem. No caso de cargas superiores aos valores indicados, podem ser causados danos no aparelho, assim como nos meios de produção eléctricos ligados a este. As intervenções e as alterações no aparelho causam a perda do direito à garantia.

*) Notas: Ter em atenção a configuração de ligações do módulo de condutor de descarga em conformidade com o esquema de princípio.
*) A utilização do módulo de terra (ligação à terra de condutores não utilizados) só pode ser efectuada com o elemento da base BXT BAS sem tensão.

*) Os descargasregadores de sobretensão não endereçados devem ser retirados da peça de base para a verificação por meio de DRC LC M3+ (DRC LC M1+)

*) Se for o caso, proteger perfeitamente o circuito de sinais!
A corrente estipulada corresponde à corrente nominal no circuito de sinais, máx. 1.
Característica de ativação: ação lenta média (M)

Veiligheidsvoorschriften



Aansluiting en montage van het apparaat mogen enkel door een erkend elektricien uitgevoerd worden. De nationale voorschriften en veiligheidsbe-palingen dienen opgevolgd te worden. Voor de montage dient het apparaat op uitwendige schade nagekeken te worden. Indien schade of een andere fout vastgesteld wordt, mag het apparaat niet gemonteerd worden. Het gebruik van het apparaat is alleen toegelaten binnen het kader van de in deze montagehandleiding opgenomen en getoonde omstandigheden. Bij belastingen die hoger liggen dan de getoonde waarden, kunnen zowel het apparaat als de aangesloten elektrische werktuigen beschadigd worden. Verkeerd gebruik en veranderingen aan het apparaat leiden tot het verlies van het recht op waarborg.

*) Aanwijzing: Aansluitbeetting van de afleidemodule opvolgen volgens aansluitdiagram.

*) De plaatsing van de aardingsmodule (aarden van niet gebruikte geleiders) mag alleen gebeuren wanneer het BXT BAS-basisdeel spanningvrij is.

*) Ongeadresseerde Blitzductor-modules moeten voor controle door middel van DRC LC M3+ (DRC LC M1+) uit de basiseenheid worden genomen

*) evt. signaalcircuit voorzeker!

Ontwerpstroom stemt overeen met nominale stroom in het signaalcircuit, max. 1.
Uitschakelkarakteristiek: Middeltraag (M)

Bezpečnostní pokyny



Přípojné a montážní postřpky smí provádět pouze elektrikář. Dodržte národní předpisy a bezpečnostní ustanovení. Před zahájením montáže zkontrolujte, zda není přístroj zjevně poškozen. Pokud zjistíte poškození nebo jiné vady, nesmíte přístroj montovat. Použití přístroje je dovoleno pouze v rámci podmínek uvedených v jmenovkách v návodu k instalaci. V případě zatížení nad rámec uvedených hodnot může dojít ke zničení přístroje a připojených elektrických provozních prostředků. Zášahy do přístroje a změny mají za následek zánik nároku na záruční plnění.
*) Upozornění: Dbejte na uspořádaní vývodů modulu svodiče podle principu schéma zapojení.
*) Použití zemního modulu (uzemnění nepoužitých žil) smí probíhat pouze v beznapětovém stavu základního dílu BXT BAS.

*) Nerušené svodiče řady Blitzductor je třeba ověřit pomocí přístroje DRC LC M3+ (DRC LC M1+) na základě údajů ze základního dílu!

*) Při úpravě vstupní ochrannou signalizační obvodu!
Návrhový proud odpovídá jmenovitému proudu v signalizačním obvodu, max. 1.

Charakteristika spouštění: Střední zpoždění (M)

Informazioni di sicurezza



L'allacciamento ed il montaggio dell'apparecchiatura possono essere effettuati solo da personale qualificato. Sono da osservare le prescrizioni e le disposizioni di sicurezza nazionali. Prima del montaggio, controllare che l'apparecchiatura non presenti danneggiamenti all'esterno. Nel caso in cui dovesse essere constatato un danneggiamento o un altro difetto, non montare l'apparecchiatura. L'impiego dell'apparecchiatura è consentito esclusivamente in presenza delle condizioni menzionate ed indicate in queste istruzioni sul montaggio. In caso di carico superiore ai valori dimostrati, l'apparecchiatura e l'impianto elettrico collegativi possono subire gravi danneggiamenti. Interventi o modifiche all'apparecchiatura comportano la perdita del diritto di garanzia.

*) Attenzione: Rispettare la piedinatura del modulo di protezione antilumiini secondo i principi del quadro di comando.
*) L'impiego del modulo di messa a terra (messa a terra di fili inutilizzati) può avvenire solo se il pezzo base BXT BAS non è sotto tensione.

*) I moduli di protezione Blitzductor™ senza indirizzo devono essere ricavati per la verifica dal pezzo base tramite DRC LC M3+ (DRC LC M1+)

*) Eventualmente mettere in sicurezza a monte il circuito di segnalazione!
La corrente di taratura corrisponde alla corrente nominale nel circuito di segnalazione, max. 1.
Carateristica di intervento: Ritardo medio (M)

Sikkerhedshenvisninger



Tilslutning og montering af aflederen må kun udføres af en fagkyndig. De nationale forskrifter og sikkerhedsbestemmelser skal efterkommes. Før monteringen skal aflederen kontrolleres for udvendige skader. Hvis der konstateres skader eller andre mangler, får aflederen ikke monteres. Anvendelse af aflederen er kun tilladt i forbindelse med betjelsemne, der er nævnt og vist i montagevejledningen. Ved belastninger, der overskrider de anførte værdier, kan aflederen såvel som de tilsluttede installationer og apparater ødelægges. Åbning og indgreb i aflederen medfører bortfald af enhver garanti.

*) Bemærk: Vær opmærksom på afledermodulets tilslutningsbelægning iht. principiadiagrammet.

*) Aflederen må kun anvendes (afledning af ikke anvendte ledere til jord), når basiselefen BXT BAS er i spændingsfri tilstand.

*) Uadresseerde blitzductorer udtages af basiselefen med henblik på kontrol ved hjælp af DRC LC M3+ (DRC LC M1+)

*) evt. skal signalredlobet sikres!

Mærkestrom svarer til normal belastningsstrom i signalredlobet, max. 1.
Udløsningskarakteristik: Middeltærag (M)

Güvenlik uyarıları



Çihazın bağlantısı ve montajı, sadece bir elektrik teknisyeni tarafından yapılabilir. Ulusalarası düzenlemeler ve güvenlik hükümleri dikkate alınmalıdır.

Çihaz montajı öncesinde, dış hasar durumu kontrol edilmelidir. Bir hasar veya başka bir kusur tespit edilirse cihaz montajı yapılmamalıdır. Çihazın kulllanımına sadece bu montaj kılavuzu kapsamında belirtilen ve gösterilen koşullarda izin verilir. Belli bir değerin üzerinde olan yüklemeler çihazı ve buna bağlı elektrikli ekipmanlara zarar verebilir. Çihazda müdahaleler ve değişiklikler yapılması, garanti haklarını düşmesime yol açar.

*) Not: Koruyucu modülün terminal atamasını prensip şemasına uygun şekilde gözlemleyin.

*) Topraklama modülü (kullanılmayan damarların topraklanması) sadece BXT BAS temel parçası gerilimsiz durumda kullanılabilir.

*) Bahsedilmeyen paratonerler, DRC LC M3+ (DRC LC M1+) vastasıyla temel parçadan alınmalıdır.

*) Gereksiz sinyal devresine ön sigorta uygulayın!
Anma akımı sinyal devresindeki nominal akıma eşittir, maks. 1.
Tetikleme karakteristiği: Orta gecikmeli (M)

Indicaciones de seguridad



La conexión y el montaje del aparato sólo deben ser realizados por un electricista especializado. Deben observarse las normativas y disposiciones de seguridad nacionales.

Antes de iniciar el montaje, debe comprobarse que el aparato no presente daños externos. En caso de observar daños u otros defectos, no debe efectuarse el montaje del aparato. El empleo del aparato está limitado a las condiciones indicadas y mostradas en estas instrucciones de montaje. Si las cargas superan los valores indicados, puede dañar tanto el aparato como los medios de producción eléctricos conectados al mismo. La manipulación interior o la modificación del aparato invalidan el derecho de garantía.

*) Nota: Síga el conexioed del módulo de protección según el esquema.
El módulo de puesta a tierra puede emplearse (poner hilos no utilizados a tierra) sólo si la base BXT BAS está libre de tensión.

*) Los Blitzductores no direccionados tienen que removerse de la base para comprobarlos mediante el DRC LC M3+ (DRC LC M1+)

*) Asegurar con fusible previo el circuito de señal en caso necesario!

La corriente asignada corresponde a la corriente nominal en el circuito de señal, máx. 1.

Característica de activación: de acción semiretardada (M)

Säkerhetsföreskrifter



Apparaten får endast anslutas och monteras av behörig elektriker. Nationella föreskrifter och säkerhetsbestämmelser måste beaktas. För monteringen ska aflederen kontrolleras för yttre skador. Hvis der konstateres skader eller andre brister foreligger, får apparaten inte monteres. Apparaten får endast användas under de villkor som nämns och skadeföring i denna monteringsanvisning. Vid belastningar som sträcker sig utöver nämnda värden, kan apparaten samt anslutna elektriska driftenheter förstöras. Ingrepp i och förändringar av apparaten leder till att alla garantianskrifter bortfallar.

*) Anvisning: Beakta ett kopplingsdiagram till överspänningsskyddsmodulen till skal vara i enlighet med principskissen.

*) Insättning av jordingsmodulen (ordning av ej använda ledare) får endast ske när basdelen BXT BAS är spänningslös.

*) För funktionskontroll av icke adresserade bilströmsavledare med måtstrument DRC LC M3+ (DRC LC M1+) skall dessa avläsas från basdelen!

*) Förekommande fall skall signalkretsen förses med huvudsäkring!

I signalkretsen motsvarar märkströmmen den nominella strömmen, max. 1.

Brytkarakteristik: Medeltårig (M)

Инструкции по безопасности



Подключение и монтаж устройства должен проводить только специалист-электрик. Следует соблюдать национальные нормативные документы по безопасности. Перед монтажом про-вести проверку на наличие внешних повреждений.

При обнаружении какого-либо повре-ждения или дефекта, монтаж устрой- ства запрещен. Монтаж устрой-ства производится согласно требованиям, указанным в данной инструкции по монтажу. При воздействии нагрузки, превышающей предельно допустимые значения, прибор и подключенное к нему электрическое оборудование могут быть повреждены или разрушены. Любое несанкциониро-ванное вмешательство или самостоятельная модификация устройства ведут к прекращению гарантийного срока.

*) Примечание: подключение выводов УЗИП должно выполняться в соответствии с принципиальной схемой.

*) Применение заземляющего модуля (заземление неиспользуемых линий) возможно только при отсутствии напряжения на базовом элементе BXT BAS.

*) Перед проверкой состояния с помощью устройства DRC LC M3 + (DRC LC M1+) необходимо изменить безразмерное число!

*) Сигнальные цепи по возможности должны быть защищены!

Выдерживаемый ток соответствует номинальному току в сигнальной цепи, макс. 1.
Характеристика срабатывания: средний уровень

Consignes de sécurité



Montage et branchement de l'appareil à faire effectuer exclusivement par un electricien qualifié. Respecter les normes et les prescriptions de sécurité en vigueur localement. Avant montage, procéder à un contrôle visuel extérieur de l'appareil. Ne pas monter celui-ci en cas de dommage manifeste si si tout autre défaut est présent. La mise en oeuvre de l'appareil n'est autorisée que pour la destination et aux conditions présentées et explicites dans les présentes instructions de service. Des charges non comprises dans les plages de valeurs indiquées pourront abimer l'appareil ainsi que les matériels électriques qui lui sont raccordés. Toute revendication en garantie sera exclue dans le cas d'une intervention sur l'appareil ou d'une transformation de celui-ci.

*) Remarque : Respecter l'affectation des raccordements du module de parafoudre conformément au schéma de principe.

*) La mise en oeuvre du module de mise à la terre (pour conducteurs non utilisés) n'est autorisée que si l'embase BXT BAS est hors tension.

*) Les parafoudres Blitzductor non adressés doivent être retirés de leur embase pour un contrôle avec le DRC LC M3+ (DRC LC M1+) !

*) Le cas échéant, pré-secursér le circuit de signal !

Le courant mesuré doit correspondre au courant nominal du circuit de signal, max. 1.

Caractéristique de déclenchement : À action semi-retardée (M)

Turvaohjeet



Tämän laitteen liittäminen saa suorittaa vain sähköalanammattimies. Maakotaisita määräyksiä ja turvallisuusmääräyksiä on noudatettava. Kone on tarkastettava ennen asennusta mahdollisten ulkoisten vaurioiden varalta. Todettaessa vaurio tai muu puute, ei laitetta saa asentaa. Koneen käyttö on sallittua vain asennusohjeissa mainituissa ja osoitetuissa olosuhteissa. Laite sekä siihen liitetyt sähkökäyttövälineet saattavat vaurioitua kuormituksilla, jotka ylittävät annetut arvot. Kaojamien liitteesien ja muutokset sinä johtavat takuuvaatimien mitättömyyteen.

*) Ohje: Salamausajatuksen liittäntä kytkentakaavion mukaisesti on otettava huomioon.

*) Maadoitusmoduulin saa ottaa käyttöön (ei käytössä olevien joihtimien maadoitus) vain perusosan BXT BAS ollessa joihtimettömässä tilassa.

*) Osittoteettomat ylijännitte- ja salamasuojaukset poistetaan DRC LC M3+ (DRC LC M1+) tehtäessä tarkastuksia varten perusosasta!

*) signaalipiiri on tarpeen vaatiessa esivarmistettava!

Mitotusviritta vastaa signaalipiiriin nimellivirtaa, max. 1.

Laukaisukarakteristiikka: Keskihidas (M)

Biztonsági útmutatások



A készüléket csak villanyszerelő csatlakoztathatja és szerelheti fel. Az országos előírásokat és biztonsági rendelkezéseket be kell tartani is. Felzárés előtt ellenőrizni kell, hogy a készülék kúljése nem rongálódott-e meg. Ha netán rongálódás vagy egyéb hiányosság állapítható meg, nem szabad felcsatlakozni a készülékhez. A készüléket csak a beépítési útmutatóban feltüntetett és bemutatott feltételek mellett szabad használni. A közölt értékek meghaladó terhelések esetén a készülék, valamint a rácsatlakoztatott elektromos berendezések tönkremehetnek. A készülékhez csatolt beavatkozások és változtatások a jótállási igény megszűnéséhez vezetnek.

*) Tudnivaló: A leveztőmodul csatlakozási elrendezését láss az alapkapcsolá-si rajzon.

*) A földelőmodul csak a BXT BAS alpmodul feszültségment állapotában használható (a nem használt vezetékerek földelésé).

*) A nem címzett villámvezeték az ellenőrzéshez az alpmodulból a DRC LC M3+ (DRC LC M1+) használatát kell alkalmazni!

*) adott esetben lész az előbiztosítékkal a jeláramkör!

A névleges áram a jeláramkörben megfelel a tervezett névleges áramerősségnek, max. 1.

Kioldási karakterisztika: Középes karakterisztikájú (M)

Safety Instructions



The device may only be connected and installed by an electrically skilled person. National standards and safety regulations must be observed. The device must be checked for external damage before installation. If any damage or other faults are detected in this check, the device must not be installed. Its use is only permitted within the limits shown and stated in these installation instructions. The device and the equipment connected to can be destroyed by loads exceeding the values stated. Opening or tampering with the device invalidates the warranty.

*) Note: Observe the Terminal assignment of the arrester module according to the basic circuit diagram.

*) The earthing module (earthing of unused lines) may only be inserted into an isolated BXT BAS base part.

*) Unaddressed Blitzductor have to be removed from the base part for testing via DRC LC M3+ (DRC LC M1+)

*) Pre-fuse the signal circuit, if required!

The rated current is equal to the nominal current in the signal circuit, max. 1.

*) tripping characteristic: medium time lag (M)

Υποδείξεις ασφαλείας



Η σύνδεση και η συναρμολόγηση της συσκευής επιτρέπεται να διεξαχθούν μόνο από κλιπών/κλιπεία ηλεκτρολόγο. Πρίπο να προύονται οι ειδικές διατάξεις και οδηγίες ασφαλείας. Πριν τη συναρμολόγηση η συσκευή πρέπει να ελεγχτεί για τυχόν εξωτερικές βλάβες. Δον επιβεβαιωται συναρμολόγηση της συσκευής σε περίπτωση που εξορωβόαστε κάποιο ζημίο ή άλλο ελάττωμα. Η χρήση της συσκευής επιτρέπεται μόνο το πλαίσιο των όρων που αναφέρονται σ αυτές τις οδηγίες συναρμολόγησης. Σε περίπτωση επιβάρυνσης που υπερβαίνουν τις προδιαγραφόμενες τιμές μπορεί να καταστραφούν η συσκευή και οι συνδεδεμένοι μ' αυτήν ποροι. Επιβαρσες και μεταρσες στη συσκευή οδηγούν στην απώλεια των αξιών που απορρέουν από την εγγύηση.

*) Υποδείξη: Προσέξτε τη διάταξη σύνδεσης της μονάδας απαγωγού σύμφωνα με το κύριο διάγραμμα συνδεσμολογίας.

*) Η χρήση της μονάδας γείωσης (γείωση μη χρησιμοποιμένων κλιών) επιτρέπεται μόνο σε κατάσταση άνω τάσης του βασικού τμήματος BXT BAS.

*) Μη διευσθεροποιημένο απαγωγό πρέπει να ασφαρίζουν από το βασικό τμήμα με τον έλεγχο μέσω DRC LC M3+ (DRC LC M1+)

*) Ενδεχ, τοποθετήστε ερδρική ασφάλεια στο κύκλωμα σηματοδότησης!

Το ονομαστικό ρεύμα αντιστοιχεί στο ονομαστικό ρεύμα στο κύκλωμα σηματοδότησης, μέγ. 1.

Χαρακτηριστική ενεργοποίησης: Μέτρια χρονστέρηση (M)

安全須知

只允许由专业电工来连接和安装设备。

必须遵守国家有关法规和安規規章。

安装前必须检查设备是否有外观损坏。如果有损坏或者有其他缺陷，则不得安装该设备。该设备只允许在本安装说明书中规定的范围和条件下使用。如果负载超出了规定的数值，则该设备可能会损坏所连接电气设备。

打开和更改设备会导致防浪涌模块头部分配电

*) 提示：注意根据电路原理图的避雷器模块头部分配地址的复合型雷电流和电涌保护器

Blindactor从底座中取出。

*) 必要时将信号导线安装后熔接丝！

*) 额定电涌等于信号线中的额定电流，最大 1.

熔断特性：中等延时 (M)

1537 / 01.22 / 3009041



Sicherheitshinweise



Der Anschluss und die Montage des Gerätes darf nur durch eine Elektrofachkraft erfolgen. Die nationalen Vorschriften und Sicherheitsbestimmungen sind zu beachten. Vor der Montage ist das Gerät auf äußere Beschädigung zu kontrollieren. Sollte eine Beschädigung oder ein sonstiger Mangel festgestellt werden, darf das Gerät nicht montiert werden. Der Einsatz des Gerätes ist nur im Rahmen der in dieser Einbauanleitung genannten und gezeigten Bedingungen zulässig. Bei Belastungen, die über den ausgewiesenen Wert liegen, können das Gerät sowie die daran angeschlossenen elektrischen Betriebsmittel zerstört werden. Eingriffe und Veränderungen am Gerät führen zum Erlöschen des Gewährleistungsanspruches.

*) Hinweis: Anschlussbelegung des Ableitemoduls gemäß Prinzipschaltbild beachten.

*) Der Einsatz des Erdungsmoduls (Erden von nicht benutzten Adern) darf nur im spannungsfreien Zustand des Basisteils BXT BAS erfolgen.

*) Unadressierte Blitzductoren sind für die Überprüfung mittels DRC LC M3+ (DRC LC M1+) aus dem Basisteil zu entnehmen!

*) ggf. Signalkreis vorsichern!

Bemessungsstrom entspricht Nennstrom im Signalkreis, max. 1.

Auslösecharakteristik: Mittelträge (M)

Wskazówki bezpieczeństwa



Urządzenie może być podłączone i zainstalowane wyłącznie przez wykwalifikowaną i uprawnioną osobę. Należy przestrzegać norm krajowych i przepisów bezpieczeństwa pracy. Przed przystąpieniem do montażu należy kontrolować urządzenie pod kątem ewentualnych uszkodzeń zewnętrznych. Jeśli podczas kontroli zostanie stwierdzone uszkodzenie lub inna usterka, urządzenia nie wolno instalować. Eksploatacja urządzenia jest dozwolona wyłącznie z uwzględnieniem warunków zawartych w instrukcji montażu. Obciążenia przekraczające wartości podane w instrukcji mogą spowodować uszkodzenie samego urządzenia, jak i podłączonych układów elektrycznych. Otwieranie urządzenia i manipulowanie przy nim uniemożliwia gwarancję.

*) Informacja: Przestrzegać oznaczenia przyłączy modulu odgromnika według schematu zasilniczego.

*) Moduł uzimiejący (uzimianie nieużywanych żył) można stosować tylko, jeśli element podstawowy BXT BAS nie jest pod napięciem.

*) Niezadresowane przewodniki odgromione należy w celu kontroliom pobrać z części bazowej za pomocą DRC LC M3+ (DRC LC M1+)

*) w razie potrzeby zabezpieczyć obwód sygnałowy!

Zwymiarowany prąd odpowiada prądowi znamionowemu w obwodzie sygnałowym, maks. 1.

Charakterystyka wyzwalania: Średnia bezwładność (M)

安全上の注意事項



機器の接続および設置は、必ず有資格の電気工事が行います。国内の規定および安全規則を順守してください。も参照のこと。

設置前に機器に外部損傷がない点検します。損傷またはその他の欠陥が確認された場合は、機器を取り付けることはできません。本機器は、本取付説明書に記載された指示された条件下でのみ使用することができます。定格値を超える負荷がかかりますと機器やこれに接続されている電装品が損傷する場合があります。機器に変更を加えたり改造を行った場合、本機器の保証は失効するものとします。

*) 注記: 避雷器モジュールのコネクター配列は、回路図に従ってください。

*) 必要時信号导线安装后熔接丝！

*) 额定电涌等于信号回路中的额定电流，最大 1.

熔断特性：中等延时 (M)

*) アドレス指定されない避雷針は、点検のためDRC LC M3+ (DRC LC M1+)を使用して本体から取り外します!

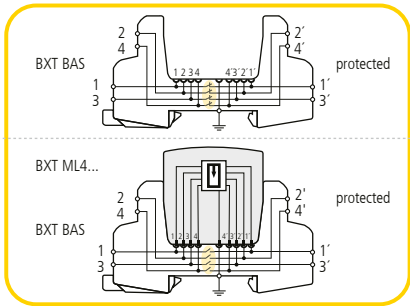
*) 必要に応じて信号回路を確保してください!

計測電流は信号回路内の公称電流に対応します。最大値は 1.

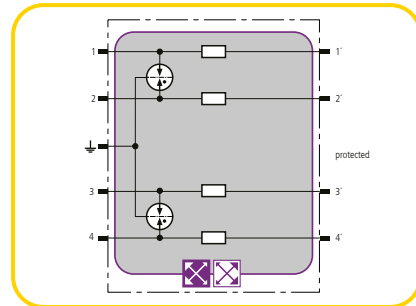
動作特性：ノーアルブロー(M)

BLITZDUCTOR XT Basic circuit diagrams / Prinzipschaltbilder

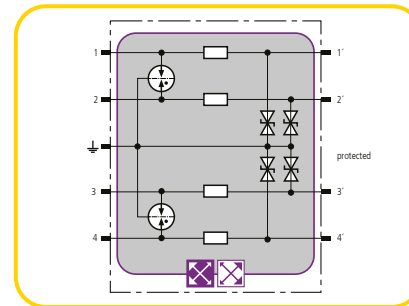
BXT BAS Part No. 920 300



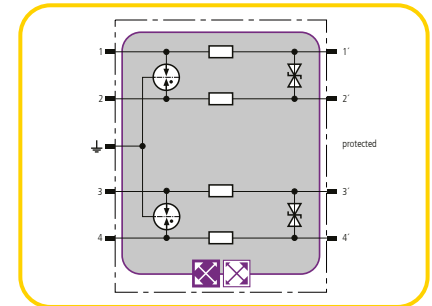
BXT ML4 B XXX Part No. 920 3XX



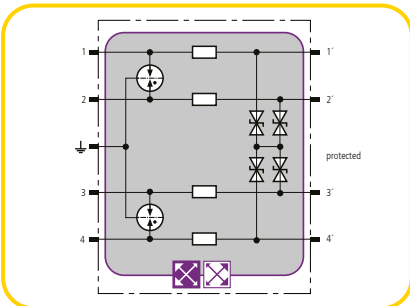
BXT ML4 BE XXX Part No. 920 3XX



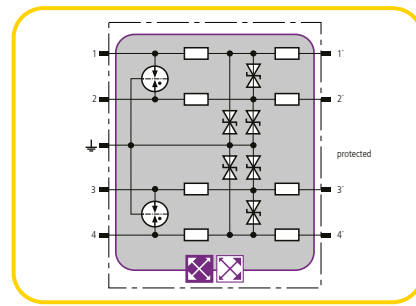
BXT ML4 BD XXX Part No. 920 3XX



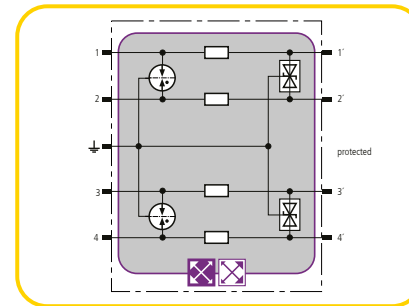
BXT ML4 BC XXX Part No. 920 3XX



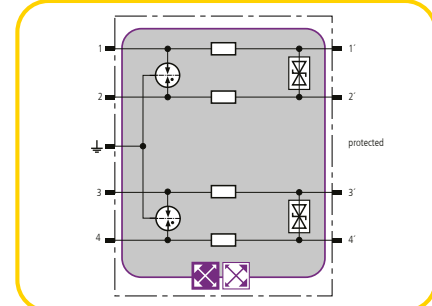
BXT ML4 BE C XXX Part No. 920 3XX



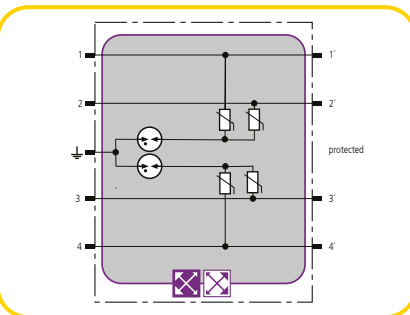
BXT ML4 BE HF XX Part No. 920 37X



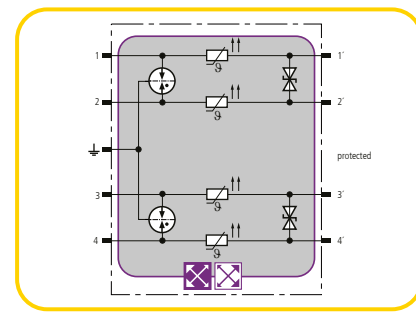
BXT ML4 BD HF XX Part No. 920 37X



BXT ML4 MY XXX Part No. 920 3XX



BXT ML4 BPD 24 Part No. 920 314



! Um die ordnungsgemäße Funktion des Ableiters sicherzustellen, muss das speisende Netzgerät (Kurzschlussstrom > 1 A) an der „protected“ Seite angeordnet sein!

! To ensure proper operation of the arrester, the power supply unit (short-circuit current > 1 A) must be situated on the „protected“ side!



BLITZDUCTOR XT UL requirements



IEC 60417-6182:
Installation,
electrotechnical expertise

- These modules are intended for ordinary indoor use on communication loop circuits that are isolated from the Public Switched Telephone Network.
- The protector module shall be secured to the compatible protector base before applying power to the communication loop.
- The protector base shall be secured to a compatible DIN Rail ground bar using the methods described in this instruction.
- Proper grounding continuity shall be determined.
- If a replacement module is needed, deactivate power to the communication loop and only use a listed protector module having the same rated voltage breakdown range.
- Please install the protector modules in accordance with the applicable requirements of the National Electrical Code, Article 800 or other applicable local codes.
- Performance testing has not been conducted on the LifeCheck function by Underwriters Laboratories.
- Screw Terminal Ratings with the applicable wire gauge sizes shall be noted.
- The maximum circuit current for UL 497 B application is limited to 100 mA.

Tabulation Strike voltage in accordance with UL 497 B (Protectors for Data Communication and Fire Alarm Circuits)									
BXT Series ML4		Strike voltage 100 Volts / sec				Surge voltage 100 Volts / µsec			
Type	Part No.	Line to Ground		Line to Line		Line to Ground		Line to Line	
		min.	max.	min.	max.	min.	max.	min.	max.
BXT ML4 BE 5	920 320	6,7 V	8,5 V	13,4 V	17 V	6,7 V	9 V	13,4 V	18 V
BXT ML4 BE 12	920 322	16,5 V	18,7 V	33 V	37,5 V	16 V	19 V	33 V	38 V
BXT ML4 BE 24	920 324	35 V	42 V	70 V	83 V	35 V	45 V	70 V	90 V
BXT ML4 BE 36	920 336	50 V	56 V	72 V	112 V	50 V	56 V	100 V	112 V
BXT ML4 BE 48	920 325	59 V	67 V	72 V	133 V	59 V	70 V	118 V	140 V
BXT ML4 BE 60	920 326	72 V	97 V	72 V	173 V	72 V	90 V	144 V	180 V
BXT ML4 BE 180	920 327	182 V	224 V	182 V	446 V	182 V	220 V	182 V	500 V
BXT ML4 BD 5	920 340	70 V	110 V	6,7 V	8,5 V	70 V	550 V	6,7 V	9 V
BXT ML4 BD 12	920 342	70 V	110 V	16,5 V	18,7 V	70 V	550 V	16 V	19 V
BXT ML4 BD 24	920 344	70 V	110 V	35 V	42 V	70 V	550 V	35 V	45 V
BXT ML4 BD 48	920 345	70 V	110 V	59 V	67 V	70 V	550 V	59 V	70 V
BXT ML4 BD 60	920 346	70 V	110 V	72 V	87 V	70 V	550 V	72 V	90 V
BXT ML4 BD 180	920 347	182 V	278 V	182 V	224 V	182 V	550 V	182 V	250 V
BXT ML4 BE HF 5	920 370	7,5 V	10 V	7,5 V	10 V	7,5 V	11 V	7,5 V	11 V
BXT ML4 BD HF 5	920 371	70 V	110 V	7,5 V	11 V	70 V	550 V	7,5 V	11 V
BXT ML4 BD HF 24	920 375	70 V	110 V	36 V	43 V	70 V	550 V	36 V	47 V

ATEX/IECEx and Hazardous Locations

Instruction for use as surge protective device in explosiv atmospheres zone 2

- when installed in potentially explosive atmospheres, the BLITZDUCTOR BXT-series shall be installed into an enclosure which meets the requirements of a recognized type of protection, in accordance with EN IEC 60079-0
- The BLITZDUCTOR BXT-series as transient suppressor. This approval applies to the following equipment types:

**Base Part:
BXT BAS**

Modules:

- BXT ML4 B 180
- BXT ML4 BE 5
- BXT ML4 BE 12
- BXT ML4 BE 24
- BXT ML4 BE 36
- BXT ML4 BE 48
- BXT ML4 BE 60
- BXT ML4 BE 180
- BXT ML4 BC 5
- BXT ML4 BC 24
- BXT ML4 BE C 12
- BXT ML4 BE C 24
- BXT ML4 BE HF 5

Modules:

- BXT ML4 BD 5
- BXT ML4 BD 12
- BXT ML4 BD 24
- BXT ML4 BD 48
- BXT ML4 BD 60
- BXT ML4 BD 180
- BXT ML4 BD HF 5
- BXT ML4 BD HF 24

Ambient temperature and temperature class:
-40°C+80°C, T4



DEKRA
11ATEX0089 X
II 3 G Ex nA IIC T4 Gc
IECEx DEK 11.0032 X
Ex nA IIC T4 Gc

List of used standards:

- for ATEX:
EN IEC 60079-0,
EN 60079-15
- for IECEx:
IEC 60079-0,
IEC 60079-15



Certificate CSA 2516389
- Class I, Division 2, Groups A,B,C,D T4
- Class I, Zone 2, AEx nA IIC T4
- Ex nA IIC T4

BLITZDUCTOR XT CCC 防爆认证

防爆认证



Ex ec IIC T4 Gc

安全使用的特殊条件

- 适用环境温度: -40° C~+80° C;
- 浪涌保护器应安装在符合GB/T 3836.1标准要求的具有相应保护类型的外壳中。

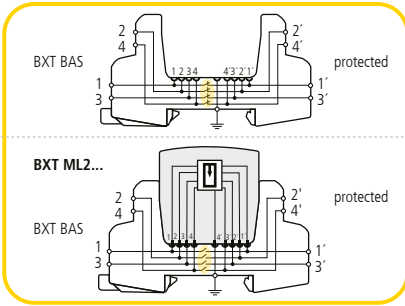
参照的标准:

- GB/T 3836.1-2021
- GB/T 3836.3-2021

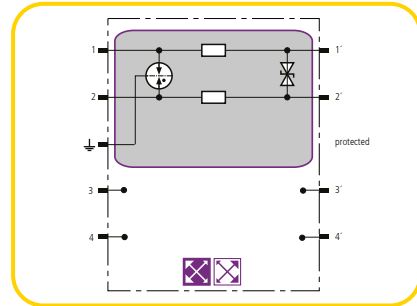


BLITZDUCTOR XT Basic circuit diagrams / Prinzipschaltbilder

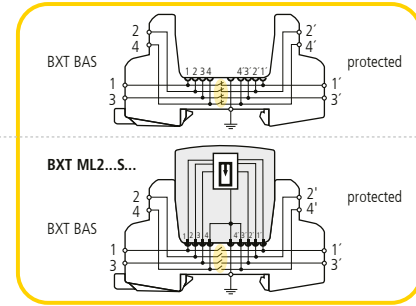
BXT BAS Part No. 920 300



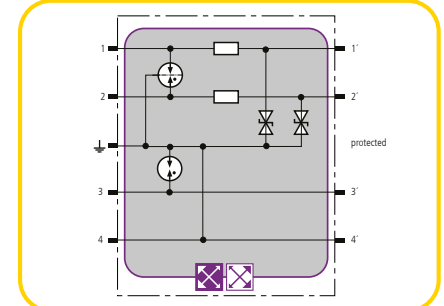
BXT ML2 BD XXX Part No. 920 247



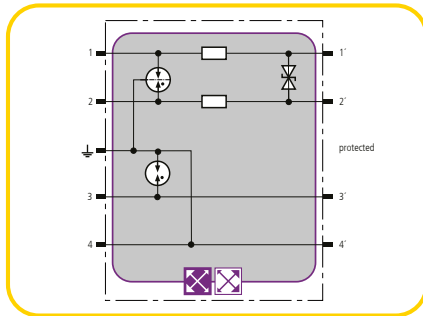
BXT BAS Part No. 920 300



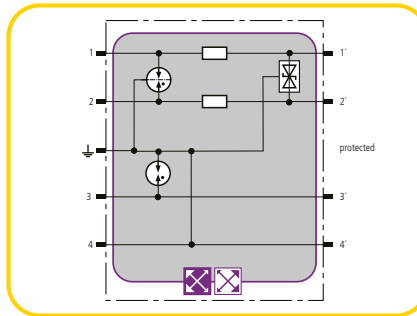
BXT ML2 BE S XX Part No. 920 2XX



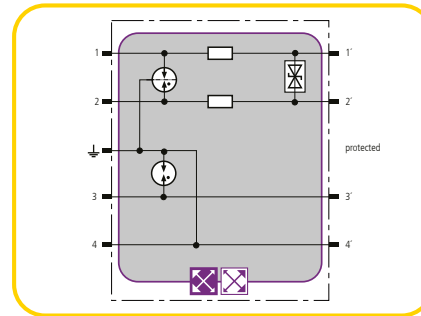
BXT ML2 BD S XX Part No. 920 2XX
BXT ML2 BD DL S 15 Part No. 920 243



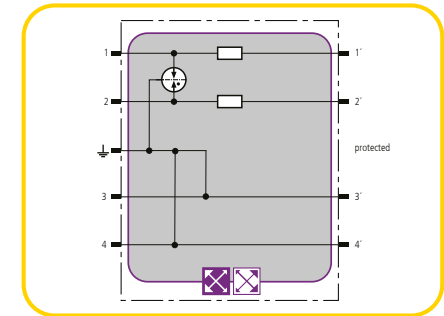
BXT ML2 BE HFS XXX Part No. 920 27X



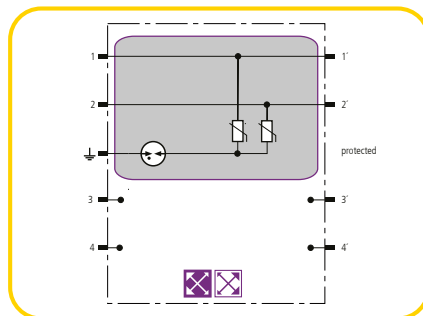
BXT ML2 BD HFS XXX Part No. 920 27X



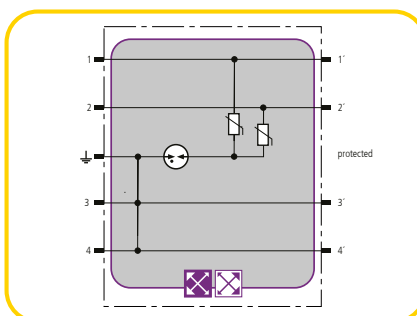
BXT ML2 B XXX Part No. 920 2XX



BXT ML2 MY 250 Part No. 920 289



BXT ML2 MY E 110 Part No. 920 28X



BLITZDUCTOR XT UL requirements



IEC 60417-6182:
Installation,
electrotechnical expertise

- These modules are intended for ordinary indoor use on communication loop circuits that are isolated from the Public Switched Telephone Network.
- The protector module shall be secured to the compatible protector base before applying power to the communication loop.
- The protector base shall be secured to a compatible DIN Rail ground bar using the methods described in this instruction.
- Proper grounding continuity shall be determined.
- If a replacement module is needed, deactivate power to the communication loop and only use a listed protector module having the same rated voltage breakdown range.
- Please install the protector modules in accordance with the applicable requirements of the National Electrical Code, Article 800 or other applicable local codes.
- Performance testing has not been conducted on the LifeCheck function by Underwriters Laboratories.
- Screw Terminal Ratings with the applicable wire gauge sizes shall be noted.
- The maximum circuit current for UL 497 B application is limited to 100 mA.

Tabulation Strike voltage in accordance with UL 497 B (Protectors for Data Communication and Fire Alarm Circuits)									
BXT Series ML2 Signal lines 1/1' and 2/2'		Strike voltage 100 Volts / sec				Surge voltage 100 Volts / μ sec			
Type	Part No.	Line to Ground		Line to Line		Line to Ground		Line to Line	
		min.	max.	min.	max.	min.	max.	min.	max.
BXT ML2 BE S 36	920 226	50 V	56 V	72 V	112 V	50 V	56 V	100 V	112 V
BXT ML2 BE S 48	920 225	59 V	67 V	72 V	133 V	59 V	70 V	118 V	140 V
BXT ML2 BE HFS 5	952 270	7,5 V	10 V	7,5 V	10 V	7,5 V	11 V	7,5 V	11 V
BXT ML2 BD HFS 5	920 271	70 V	110 V	7 V	10 V	70 V	550 V	7 V	11 V
BXT Series ML2 Shielding lines 3/3'		Strike voltage 100 Volts / sec				Surge voltage 100 Volts / μ sec			
Type	Part No.	Line to Ground		Line to Ground		Line to Ground		Line to Ground	
		min.	max.	max.	max.	max.	max.	max.	max.
BXT ML2 BE S 36	920 226	70 V	110 V	70 V	110 V	70 V	550 V	70 V	550 V
BXT ML2 BE S 48	920 225	70 V	110 V	70 V	110 V	70 V	550 V	70 V	550 V
BXT ML2 BE HFS 5	920 270	70 V	110 V	70 V	110 V	70 V	550 V	70 V	550 V
BXT ML2 BD HFS 5	920 271	70 V	110 V	70 V	110 V	70 V	550 V	70 V	550 V

ATEX/IECEx and Hazardous Locations

Instruction for use as surge protective device in explosiv atmospheres zone 2

- when installed in potentially explosive atmospheres, the BLITZDUCTOR BXT-series shall be installed into an enclosure which meets the requirements of a recognized type of protection, in accordance with EN IEC 60079-0
- The BLITZDUCTOR BXT-series as transient suppressor. This approval applies to the following equipment types:

**Base Part:
BXT BAS**
Modules:

BXT ML2 B 180
BXT ML2 BD 180
BXT ML2 BD S 5
BXT ML2 BD S 12
BXT ML2 BD S 24
BXT ML2 BD S 48
BXT ML2 BE S 5
BXT ML2 BE S 12
BXT ML2 BE S 24
BXT ML2 BE S 48
BXT ML2 BE HFS 5
BXT ML2 BD HFS 5
BXT ML2 BD HFS 15

Ambient temperature and temperature class:
-40°C+80°C, T4

DEKRA

11ATEX0089 X
II 3 G Ex nA IIC T4 Gc
IECEx DEK 11.0032 X
Ex nA IIC T4 Gc

List of used standards:

- for ATEX:
EN IEC 60079-0,
EN 60079-15
- for IECEx:
IEC 60079-0,
IEC 60079-15


Certificate CSA 2516389

- Class I, Division 2, Groups A,B,C,D T4
- Class I, Zone 2, AEx nA IIC T4
- Ex nA IIC T4

BLITZDUCTOR XT CCC 防爆认证

Ex ec IIC T4 Gc

CN

安全使用的特殊条件

- 适用环境温度：-40°C~+80°C；
- 浪涌保护器应安装在符合GB/T 3836.1标准要求的具有相应保护类型的外壳中。

参照的标准：

GB/T 3836.1-2021
GB/T 3836.3-2021

