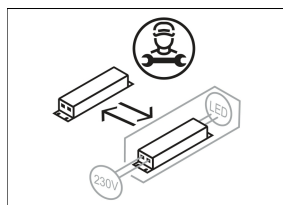
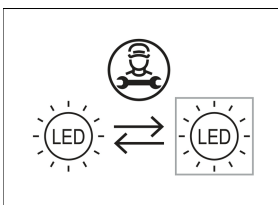
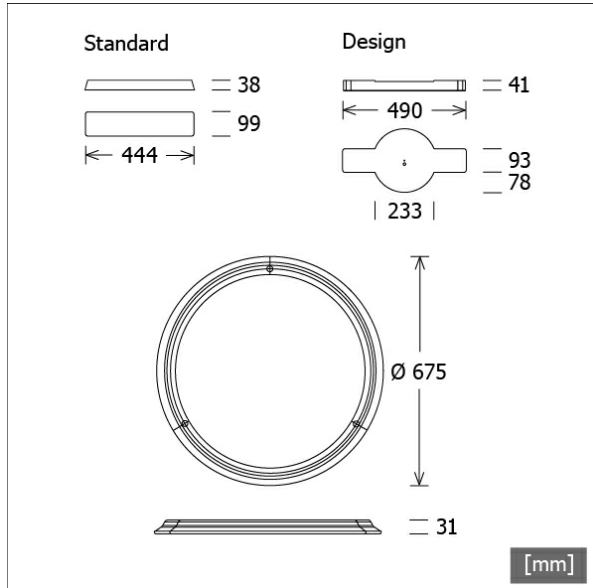


APP 20.5030.1.1/DALI



Farbe	Artikelnummer	EAN
schwarz	652909	7320047182754
silber	652910	4043544684097
weiß	652911	7320046887940



Beschreibung

- runde Pendelleuchte mit direkt-indirekt Beleuchtung für ausgewogenes Raumambiente
- Lichtanteil: direkt 57% / indirekt 43%
- hohe Wartungsfreundlichkeit
- Gehäuse aus Aluminiumdruckguss
- Standardbaldachin aus weißem Kunststoff (auch geeignet zum Einlegen in Hohldecke)
- höhenverstellbare Y-Drahtseilabhängung 3-fach (Länge: 2800 mm)
- Anschlussleitung transparent
- Diffusor aus prismatischem Acrylglas mit seitlicher Lichteinspeisung (im ausgeschalteten Zustand wirkt der Diffusor transparent)
- einfache Schraubmontage des Deckenbaldachins
- Leuchte anschlussfertig mit Baldachin und Einspeisung
- Betriebsgerät (LED-Konverter DALI, dimmbar) integriert in Deckenbaldachin



Standardoptionen



Lichttechnik / Normen

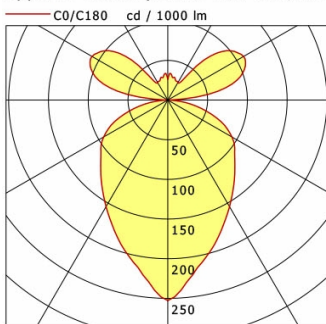
Leuchtmittel	LED Modul / CRI 80 / 3000 K
Lebensdauer	L100 B50 50.000 h
Systemleistung	42.0 W
Leuchten-Lichtstrom	4670 lm
Systemeffizienz	111.19 lm/W
UGR Klasse	≤19
Versorgungsspannung	220 - 240 V / 50 - 60 Hz
Schutzklasse	I
Schutzart	IP20

Abmessungen / Gewichte

Außendurchmesser	675 mm
Höhe	31 mm
Nettogewicht	6.43 kg
Bruttogewicht	6.81 kg

APP 20.5030.1.1/DALI

Appareo Round (1xLED 42W 830/3000K 4670lm)



	C0	C90	C180	C270
0°	253	253	253	253
30°	155	155	155	155
60°	93	93	93	93
90°	2	2	2	2
120°	110	110	110	110
150°	26	26	26	26
180°	27	27	27	27
cd / 1000 lm				

LDC unsuitable for cone representation.
The C0 angle is oversized.

η	LED
Efficiency	111 lm/W
Direct/Indirect	↓ 57% / ↑ 43%
System Power	42 W
UGR	X=4H, Y=8H
Reflection factors	70/50/20
UGR C0/C180	17.2
UGR C90/C270	17.2
CIE Flux Codes	45 75 94 57 100
Ra/CRI	>80

LTS