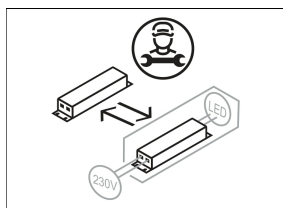
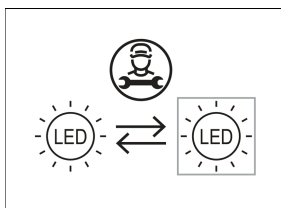
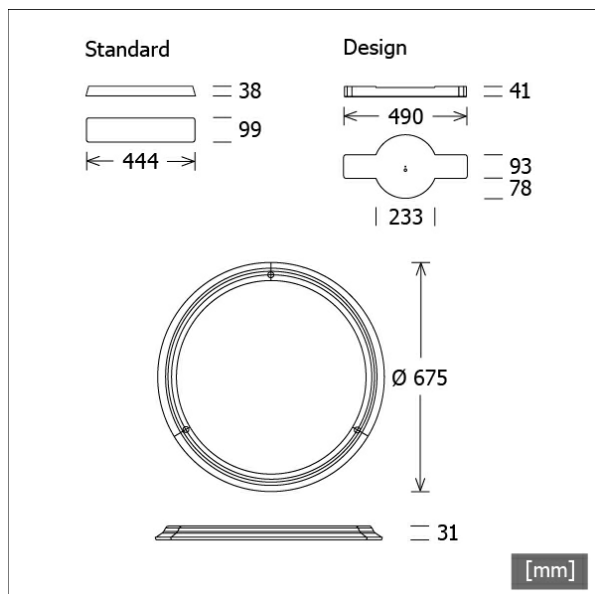


# APP 20.5030.1.2/DALI



FAGERHULT

Farbe	Artikelnummer	EAN
schwarz	652912	4043544616029
silber	652913	4043544616036
weiß	652914	4043544616043



## Beschreibung

- runde Pendelleuchte mit direkt-indirekt Beleuchtung für ausgewogenes Raumambiente
- Lichtanteil: direkt 57% / indirekt 43%
- hohe Wartungsfreundlichkeit
- Gehäuse aus Aluminiumdruckguss
- Designbaldachin aus Stahlblech in Leuchtenfarbe
- höhenverstellbare Y-Drahtseilabhängung 3-fach (Länge: 2800 mm)
- Anschlussleitung transparent
- Diffusor aus prismatischem Acrylglas mit seitlicher Lichteinspeisung (im ausgeschalteten Zustand wirkt der Diffusor transparent)
- einfache Schraubmontage des Deckenbaldachins
- Leuchte anschlussfertig mit Baldachin und Einspeisung
- Betriebsgerät (LED-Konverter DALI, dimmbar) integriert in Deckenbaldachin

## Standardoptionen

4000 K

## Lichttechnik / Normen

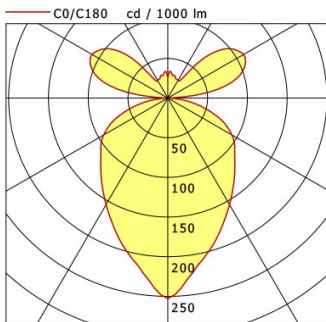
Leuchtmittel	LED Modul / CRI 80 / 3000 K
Lebensdauer	L100 B50 50.000 h
Systemleistung	42.0 W
Leuchten-Lichtstrom	4670 lm
Systemeffizienz	111.19 lm/W
UGR Klasse	≤19
Versorgungsspannung	220 - 240 V / 50 - 60 Hz
Schutzklasse	I
Schutzart	IP20

## Abmessungen / Gewichte

Außendurchmesser	675 mm
Höhe	31 mm
Nettogewicht	7.08 kg
Bruttogewicht	8.97 kg

# APP 20.5030.1.2/DALI

Appareo Round (1xLED 42W 830/3000K 4670lm)



	C0	C90	C180	C270
0°	253	253	253	253
30°	155	155	155	155
60°	93	93	93	93
90°	2	2	2	2
120°	110	110	110	110
150°	26	26	26	26
180°	27	27	27	27
cd / 1000 lm				

LDC unsuitable for cone representation.  
The C0 angle is oversized.

<b>η</b>	LED
Efficiency	111 lm/W
Direct/Indirect	↓ 57% / ↑ 43%
System Power	42 W
<b>UGR</b>	X=4H, Y=8H
Reflection factors	70/50/20
UGR C0/C180	17.2
UGR C90/C270	17.2
<b>CIE Flux Codes</b>	45 75 94 57 100
Ra/CRI	>80

LTS