

EL 303.5/F



Beschreibung

- Strahler für Rohrmontage (getrennte Bauweise) und großflächige Beleuchtungsaufgaben im Foodbereich Fleisch- und Wurstwaren
- geeignet für Rohrdurchmesser Ø 50 mm
- Leuchte 355° drehbar und Lichtkopf 140° schwenkbar
- hohe Wartungsfreundlichkeit
- keine UV- und Wärmestrahlung
- innovatives Wärmemanagement mit formintegrierter Passivkühlung
- speziell gewölbter Reflektor mit Hammerschlagoptik aus Reinstaluminium für sehr hohe Lichtausbeute
- Lichtkopf aus Aluminiumdruckguss
- Gehäuse für Betriebsgerät aus Aluminium
- Schutzglas klar
- Klemmbügel zum Einhängen mit Schraubbefestigung
- 3-poliger Steckverbinder für Netzanschluss
- Betriebsgerät (LED-Konverter) integriert

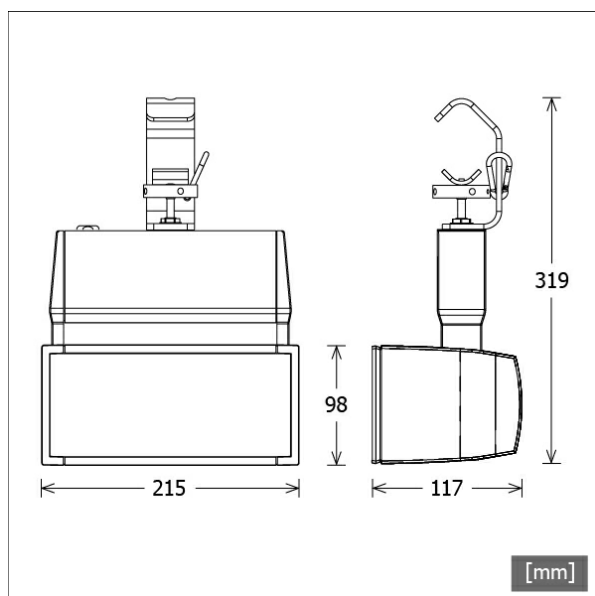
Standardoptionen



Sonderoptionen



Farbe	Artikelnummer	EAN
schwarz	653096	4043544618238
silber	653097	4043544618245
weiß	653098	4043544618252



Lichttechnik / Normen

Leuchtmittel	LED Spot Meat
Lebensdauer	L90 B50 50.000 h L80 B50 100.000 h L80 B20 50.000 h
Systemleistung	41.0 W
Leuchten-Lichtstrom	2430 lm
Systemeffizienz	59.26 lm/W
Moduleffizienz	76.00 lm/W
UGR Klasse	≤28
Abstrahlwinkel	75°
Versorgungsspannung	220 - 240 V / 50 - 60 Hz
Schutzklasse	I
Schutzart	IP20

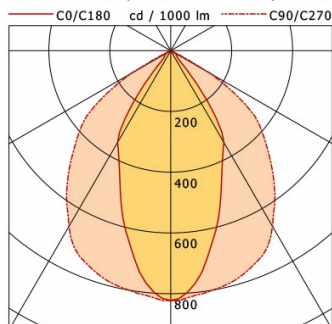
Abmessungen / Gewichte

Länge	215 mm
Breite	117 mm
Höhe	319 mm
Nettogewicht	2.68 kg
Bruttogewicht	2.82 kg



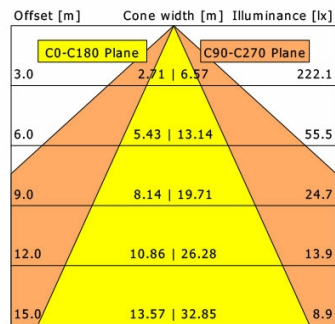
EL 303.5/F

EuroLED 300 | Tube-Mounted (1xLED 41W MEAT 2430lm 75°)



	C0	C90	C180	C270
0°	822	822	822	822
15°	591	787	591	787
30°	349	668	349	668
45°	29	446	29	446
60°	12	153	12	153
75°	1	7	1	7
90°	0	0	0	0

cd / 1000 lm



η	LED
Efficiency	59 lm/W
Direct/Indirect	↓ 100% / ↑ 0%
System Power	41 W
UGR	X=4H, Y=8H
Reflection factors	70/50/20
UGR C0/C180	18.0
UGR C90/C270	26.7
CIE Flux Codes	77 98 100 100 100
Ra/CRI	---

LTS

Zubehör



ZBK 97
Blendklappe