

DALI Kompakt Präsenzmelder - 1-Kanal Broadcast PD4N-M-DACO DALI-2



weiß matt, ähnlich
RAL9010 , Art.-Nr.: 93460

Produktinformationen

- Präsenzmelder mit integriertem DALI-Applikations-Controller für eine energieeffiziente Lichtsteuerung
- DALI-2 zertifiziertes Produkt
- Integrierte DALI-Spannungsversorgung
- DALI-Schnittstelle zur Ansteuerung digitaler, dimmbarer EVG im Broadcast-Verfahren
- Manuelles Schalten und Dimmen über konventionelle Taster möglich
- Bidirektionale IR-Kommunikation ermöglicht schnelle Integration in die Projektverwaltungsfunktion der B.E.G. One App
- Voller Funktionsumfang ist nur mit dem BLE-IR-Adapter und einem Smartphone oder Tablet (Android, iOS) aktivierbar
- Halbautomatik-, Vollautomatik-, Lichtregler- oder Anwesenheits-Betrieb einstellbar
- Einstellbare Regeldynamik (minimale und maximale Werte)
- Einstellbare Geschwindigkeit und Verzögerung der Regelung
- Ausführung als Singlemaster-Gerät, nicht vernetzbar
- Erweiterung des Erfassungsbereiches mit Slave-Geräten möglich
- Mischlichtmessung mittels innen- und außenliegendem Lichtsensor
- DALI-Ausgangsleistung kann mit Zubehör erhöht werden
- Umgebungslichtabhängige Regelung oder Schaltausgang
- Einstellbarer Einschaltwert
- Letzter Wert - Erinnerungsfunktion für Einschaltwert
- Einstellbarer Helligkeitssollwert und Reflexionsfaktor
- Anzeige des aktuellen Lichtsensorwertes in der B.E.G. One App
- Selbstprüfung und Anzeige von Gerätefehlern in der B.E.G. One App
- Status-LEDs aktivierbar/deaktivierbar

- PIN-Code
- Korridorfunktion - Deaktiviert die Möglichkeit, über den Taster das Licht ausschalten zu können
- Anzahl von DALI-Teilnehmern kann über den B.E.G. Online DALI Linienplaner schnell und zuverlässig ermittelt werden
- Software ist rückwärtskompatibel zur ersten Generation (außer DSI, Doppelschloss und Korridorfunktion)
- Werkseinstellung 10 min Nachlaufzeit und 500 Lux Helligkeitssollwert
- Inklusive vormontierter Federklemme mit Zugentlastung und Berührungsschutzkappe für die Deckeneinbau-Montage
- Zubehör für Aufputzmontage optional erhältlich
- Zubehör für Wandmontage optional erhältlich
- Weiteres Zubehör zur Farbanpassung optional erhältlich
- **Einsatzbeispiele:**
Eingangsbereiche, Flure/Korridore, kleine Büros, Großraumbüros, Konferenzräume, Klassenräume/Seminarräume, Sporthallen/Lagerhallen

Technische Daten

| | |
|---|---|
| Spannung: | 230 V AC ±10% 50 Hz |
| Abmessungen: | Ø 106 x 95 mm |
| Typische Leistungsaufnahme: | ca. 2 W |
| Slave-Geräte: | bis zu 8 |
| Erfassungsbereich: | horizontal 360° (Deckenmontage) |
| Reichweite: | max. Ø 24 m quer max. Ø 8 m frontal max. Ø 6,4 m sitzende Tätigkeit |
| Überwachte Fläche bei tangentialer Bewegung: | 450 m ² / 2,5 m Montagehöhe |
| Montagehöhe min./max./empfohlen: | 2 m / 10 m / 2,5 m |
| Schutzart/-klasse: | IP20 / Klasse II |
| Stoßfestigkeitsgrad: | IK04 |
| Umgebungstemperatur: | -25 °C bis +50 °C |
| Gehäuse: | Polycarbonat, UV-beständig |
| | Kanal 1 (Lichtsteuerung) |
| DALI-Ausgang: | 80 mA (garantiert), 125 mA (max.), Abschaltmechanismus |
| Unterstützte Betriebsgeräte: | DT0, DT5, DT6, DT7 |
| Unterstützte Steuergeräte: | - (Single-Master) |
| Nachlaufzeit: | 1 min – 150 min |
| Orientierungslicht: | 10 – 30 % / OFF / 5 min – 60 min / ∞ |

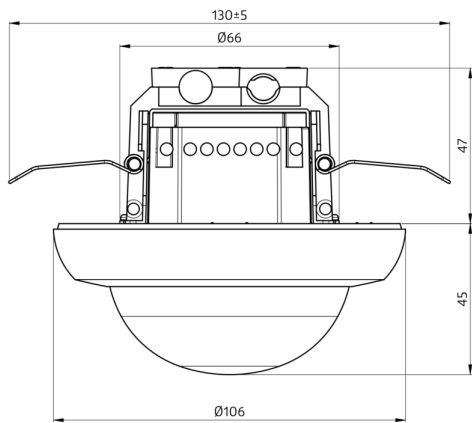
Helligkeitssollwert: 10 - 2500 Lux
Mischlichtmessung

Bestelldaten

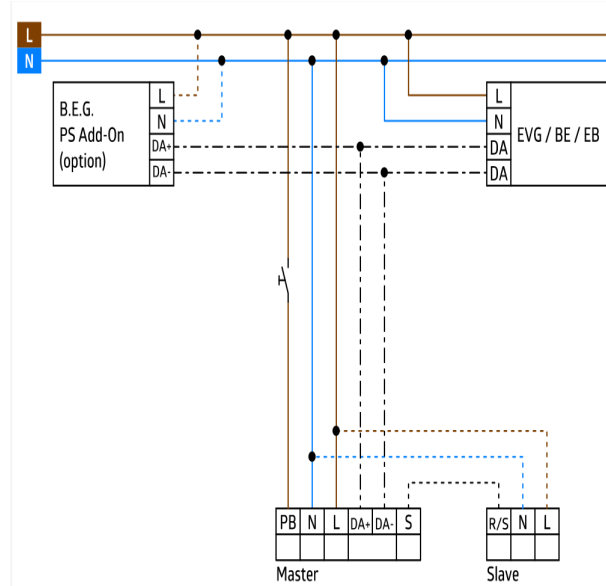
| Bezeichnung | Farbe | Artikel-Nummer |
|--------------------|-------------------------------|-----------------------|
| PD4N-M-DACO DALI-2 | weiß matt, ähnlich RAL9010 | 93460 |

Zubehör

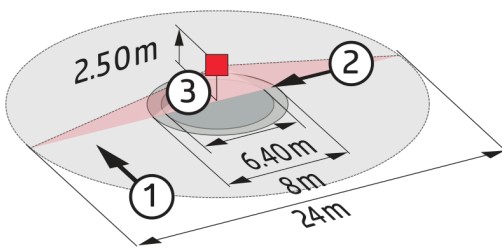
| Bezeichnung | Farbe | Artikel-Nummer |
|--------------------------------------|---------------------------------------|-----------------------|
| BLE-IR-Adapter | schwarz | 93067 |
| IR-Adapter für Smartphones | schwarz | 92726 |
| IR-PD-DALI | - | 92094 |
| IR-PD-DALI-LD | - | 92652 |
| IR-PD-DALI-E | - | 92122 |
| IR-PD-DALI-Mini | - | 92112 |
| AP Montageset IP54 PD4N H | weiß, ähnlich RAL9010 | 93465 |
| Korridorlinse PD4N Typ A, Abdeckring | verkehrsweiß matt, ähnlich RAL9016 | 93742 |
| Korridorlinse PD4N Typ A, Abdeckring | anthrazit matt, ähnlich RAL7016 | 93741 |
| Korridorlinse PD4N Typ A, Abdeckring | schwarz matt, ähnlich RAL9005 | 93743 |
| Korridorlinse PD4N Typ A | weiß, ähnlich RAL9010 | 93073 |
| Linse PD4N, Abdeckring | anthrazit matt, ähnlich RAL7016 | 93731 |
| Linse PD4N, Abdeckring | schwarz matt, ähnlich RAL9005 | 93733 |
| Linse PD4N, Abdeckring | verkehrsweiß matt, ähnlich RAL9016 | 93732 |
| Ballschutzkorb BSK (Ø 200 x 90 mm) | weiß | 92199 |
| Wandhalterung PD2N/4N Typ A | weiß | 93164 |
| Aufputzsockel für Wandhalterung | weiß | 93192 |



Bemaßung 93460



Schaltbild



Reichweitendiagramm

- 1: Quer zum Melder gehen
- 2: Frontal auf den Melder zugehen
- 3: Sitzende Tätigkeit

