

## DALI Kompakt Präsenzmelder - 1-Kanal Broadcast

---

### PD11-M-DACO-FLAT DALI-2



weiß matt, ähnlich  
RAL9010 , Art.-Nr.: 93459

---

### Produktinformationen

- Präsenzmelder mit integriertem DALI-Applikations-Controller für eine energieeffiziente Lichtsteuerung
- DALI-2 zertifiziertes Produkt
- Integrierte DALI-Spannungsversorgung
- DALI-Schnittstelle zur Ansteuerung digitaler, dimmbarer EVG im Broadcast-Verfahren
- Manuelles Schalten und Dimmen über konventionelle Taster möglich
- Bidirektionale IR-Kommunikation ermöglicht schnelle Integration in die Projektverwaltungsfunktion der B.E.G. One App
- Voller Funktionsumfang ist nur mit dem BLE-IR-Adapter und einem Smartphone oder Tablet (Android, iOS) aktivierbar
- Halbautomatik-, Vollautomatik-, Lichtregler- oder Anwesenheits-Betrieb einstellbar
- Einstellbare Regeldynamik (minimale und maximale Werte)
- Einstellbare Geschwindigkeit und Verzögerung der Regelung
- Ausführung als Singlemaster-Gerät, nicht vernetzbar
- Erweiterung des Erfassungsbereiches mit Slave-Geräten möglich
- Mischlichtmessung mittels innenliegendem Lichtsensor
- DALI-Ausgangsleistung kann mit Zubehör erhöht werden
- Umgebungslichtabhängige Regelung oder Schaltausgang
- Einstellbarer Einschaltwert
- Letzter Wert - Erinnerungsfunktion für Einschaltwert
- Einstellbarer Helligkeitssollwert und Reflexionsfaktor
- Anzeige des aktuellen Lichtsensorwertes in der B.E.G. One App
- Selbstprüfung und Anzeige von Gerätefehlern in der B.E.G. One App
- Status-LEDs aktivierbar/deaktivierbar

- PIN-Code
- Korridorfunktion - Deaktiviert die Möglichkeit, über den Taster das Licht ausschalten zu können
- Anzahl von DALI-Teilnehmern kann über den B.E.G. Online DALI Linienplaner schnell und zuverlässig ermittelt werden
- Software ist rückwärtskompatibel zur ersten Generation (außer DSI, Doppelschloss und Korridorfunktion)
- Werkseinstellung 10 min Nachlaufzeit und 500 Lux Helligkeitssollwert
- Federklemmen für den einfachen und schnellen Einbau in abgehängte Decken und in Leuchten
- Inklusive Abdecklamellen und Klemmring für den Einbau in Leuchten
- Zubehör für Aufputzmontage optional erhältlich
- **Einsatzbeispiele:**  
kleine Büros, Großraumbüros

---

## Technische Daten

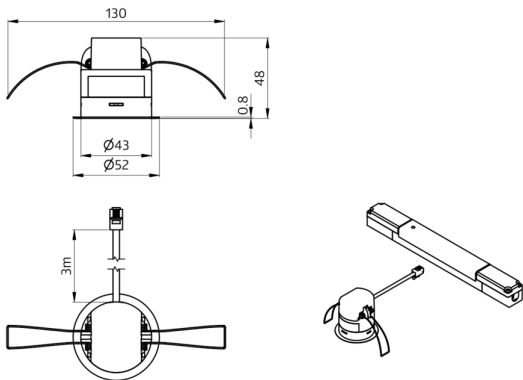
<b>Spannung:</b>	230 V AC ±10% 50 Hz
<b>Abmessungen:</b>	Sensorkopf: Ø 43 x 48 mm, Leistungsteil: 240 x 26 x 26 mm
<b>Typische Leistungsaufnahme:</b>	ca. 2 W
<b>Slave-Geräte:</b>	bis zu 8
<b>Erfassungsbereich:</b>	horizontal 360° (Deckenmontage)
<b>Reichweite:</b>	max. Ø 9 m quer max. Ø 6 m frontal max. Ø 3 m sitzende Tätigkeit
<b>Überwachte Fläche bei tangentialer Bewegung:</b>	63 m <sup>2</sup> / 2,5 m Montagehöhe
<b>Montagehöhe min./max./empfohlen:</b>	2 m / 5 m / 2,5 m
<b>Schutzart/-klasse:</b>	IP20 / Klasse II
<b>Stoßfestigkeitsgrad:</b>	IK02
<b>Umgebungstemperatur:</b>	-25 °C bis +50 °C
<b>Gehäuse:</b>	Polycarbonat, UV-beständig
<b>Kabellänge:</b>	50 cm
	<b>Kanal 1 (Lichtsteuerung)</b>
<b>DALI-Ausgang:</b>	80 mA (garantiert), 125 mA (max.), Abschaltmechanismus
<b>Unterstützte Betriebsgeräte:</b>	DT0, DT5, DT6, DT7
<b>Unterstützte Steuergeräte:</b>	- (Single-Master)
<b>Nachlaufzeit:</b>	1 min – 150 min
<b>Orientierungslicht:</b>	10 – 30 % / OFF / 5 min – 60 min / ∞
<b>Helligkeitssollwert:</b>	10 – 2500 Lux

## Bestelldaten

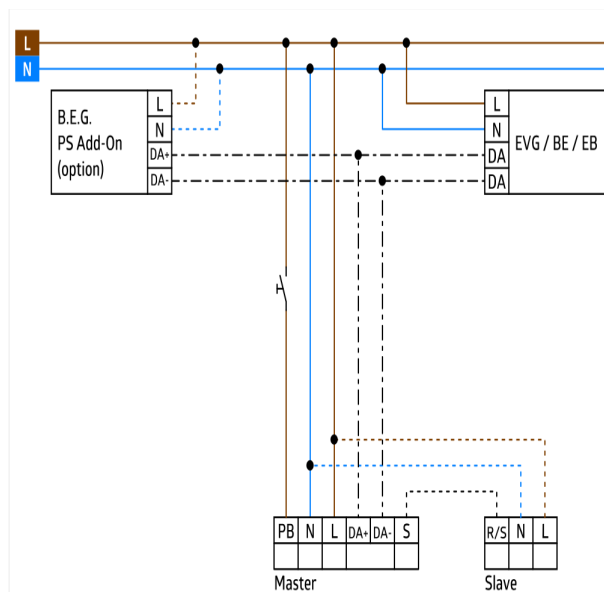
Bezeichnung	Farbe	Artikel-Nummer
PD11-M-DACO-FLAT DALI-2	weiß matt, ähnlich RAL9010	93459

## Zubehör

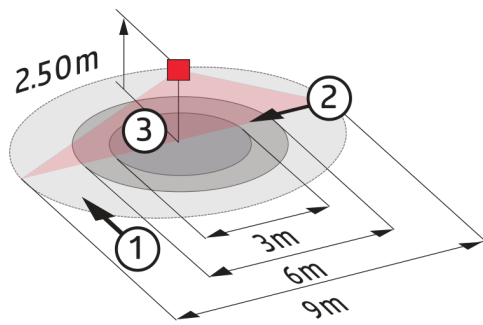
Bezeichnung	Farbe	Artikel-Nummer
BLE-IR-Adapter	schwarz	93067
IR-Adapter für Smartphones	schwarz	92726
IR-PD-DALI	-	92094
IR-PD-DALI-LD	-	92652
IR-PD-DALI-E	-	92122
IR-PD-DALI-Mini	-	92112
UP-Adapter Set / PD11	weiß	92833
Abdeckring PD11	weiß matt, ähnlich RAL9010	92692
Clip-Designrahmen eckig PD11-DE	weiß matt, ähnlich RAL9010	92994
Aufputzdose PD11	weiß	92121



Bemaßung 93459



Schaltbild



### Reichweitendiagramm

- 1: Quer zum Melder gehen
- 2: Frontal auf den Melder zugehen
- 3: Sitzende Tätigkeit

---

© 2022 B.E.G. Brück Electronic GmbH