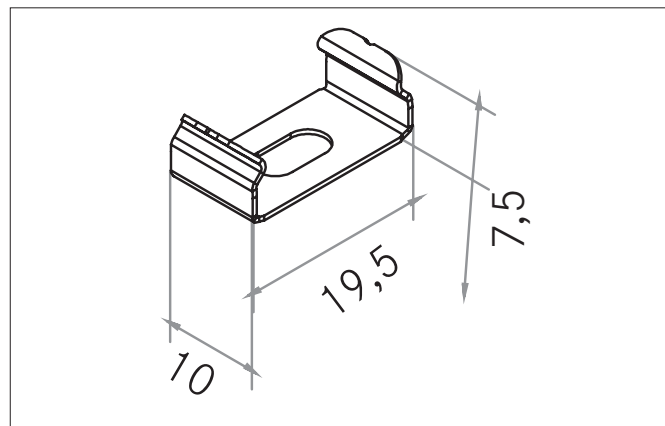
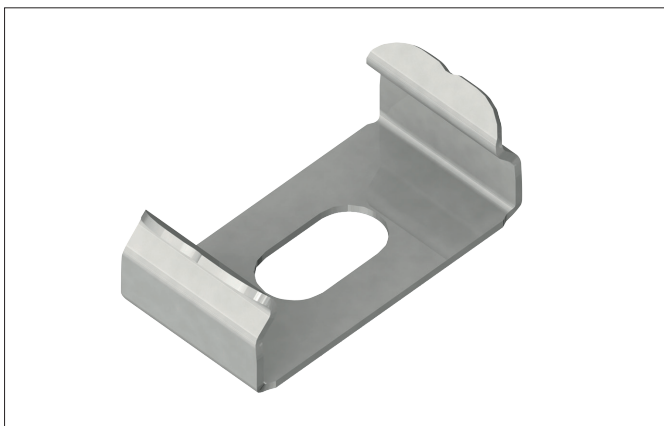


Halter-Set

Artikel-Nr. 53034000

Licht.
Für Generationen.



Ausschreibungstext
Halter-Set, silber. zur Material: Stahl, Abmessung Profil: L: 10 mm x B: 19,5 mm x H: 7,5 mm.

Artikeldaten	
Artikel-Nr.	53034000
GTIN	4251433911371
Kurzbeschreibung	Halter-Set
Material	Stahl
Farbe	silber
Länge	10 mm
Breite	19,5 mm
Aufbauhöhe	7,5 mm
Nettogewicht	0,004 kg

Logistische Daten	
Bruttogewicht	0,005 kg
Länge Verpackung	40 mm
Breite Verpackung	30 mm
Höhe Verpackung	10 mm
Entsorgung am Ende der Lebensdauer	Das Produkt darf nicht mit dem Hausmüll entsorgt werden. Sie sind verpflichtet, solche Elektro-Altgeräte separat zu entsorgen. Informieren Sie sich bitte bei Ihrer Kommune über die Möglichkeiten der geregelten Entsorgung. Mit der getrennten Entsorgung führen Sie die Altgeräte dem Recycling oder anderen Formen der Wiederverwertung zu. Sie helfen damit zu vermeiden, dass u. U. belastende Stoffe in die Umwelt gelangen.