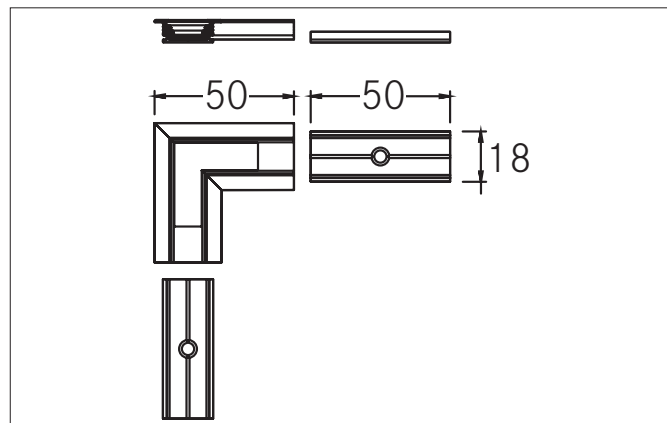


Verbindungsstück 90°

Artikel-Nr. 53061260

Licht.
Für Generationen.



Ausschreibungstext

Verbindungsstück 90°, alu eloxiert. zur Material: Aluminium, Abmessung Profil: L: 50 mm x B: 50 mm x H: mm.

Artikeldaten	
Artikel-Nr.	53061260
GTIN	4251433911739
Kurzbeschreibung	Verbindungsstück 90°
Material	Aluminium
Farbe	aluminium
Länge	50 mm
Breite	50 mm
Nettogewicht	0,015 kg

Logistische Daten	
Bruttogewicht	0,018 kg
Länge Verpackung	80 mm
Breite Verpackung	10 mm
Höhe Verpackung	135 mm
Entsorgung am Ende der Lebensdauer	Das Produkt darf nicht mit dem Hausmüll entsorgt werden. Sie sind verpflichtet, solche Elektro-Altgeräte separat zu entsorgen. Informieren Sie sich bitte bei Ihrer Kommune über die Möglichkeiten der geregelten Entsorgung. Mit der getrennten Entsorgung führen Sie die Altgeräte dem Recycling oder anderen Formen der Wiederverwertung zu. Sie helfen damit zu vermeiden, dass u. U. belastende Stoffe in die Umwelt gelangen.