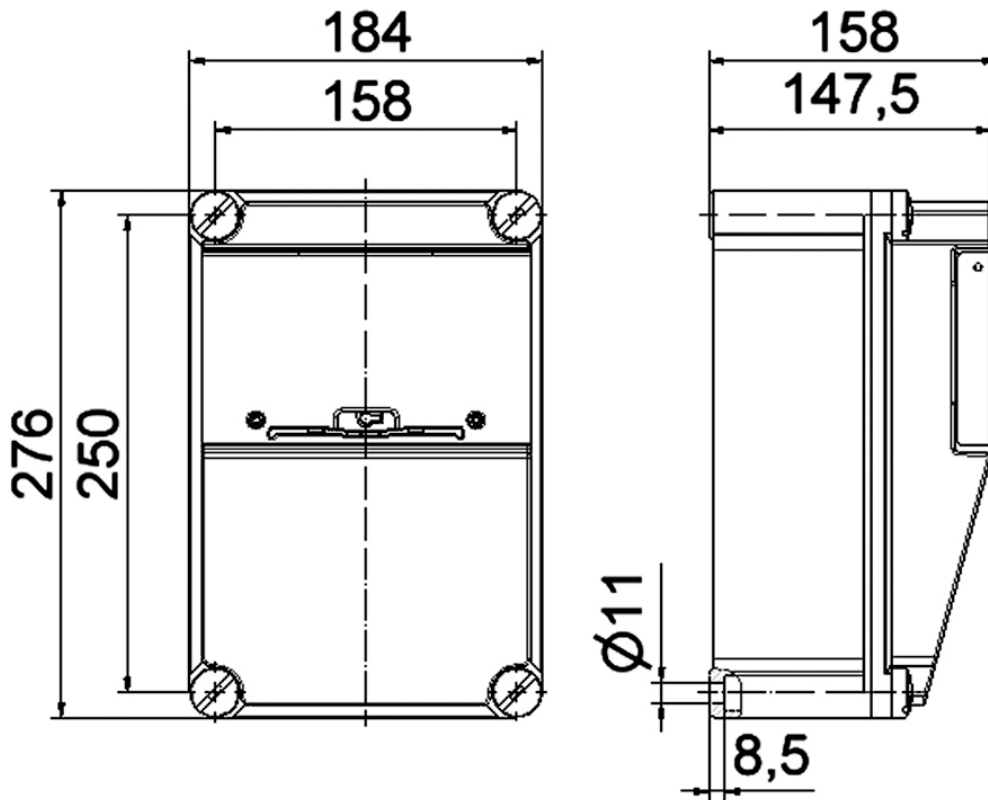


LEERGEHÄUSE 276X184 *00000000



Artikelbeschreibung	
BALS-Art.-Nr	61402
EAN	4024941614023
Produktgruppe	Leergehäuse
Montageart	Aufputz
Gerätefarbe	Gehäuseunterteil grau RAL 7035, Gehäuseoberteil grau RAL 7035
Gehäusematerial	Polyester
Geräte-Höhe	246mm
Geräte-Breite	184mm
Geräte-Tiefe	148mm

Logistikdaten	
Einzelgewicht	1,16 kg / Stück
Verpackungsart	Karton
Inhaltsmenge	1 ST
EAN	4024941614023
Länge	325 mm
Breite	217 mm
Höhe	210 mm
Gewicht	1,366 kg
Volumen	13.588,4 ccm



30 MB 145

