

# Schutzkontakt-Anbausteckdose TN - Flansch Dm 65x72, 2-fach Befestigung 58 mm



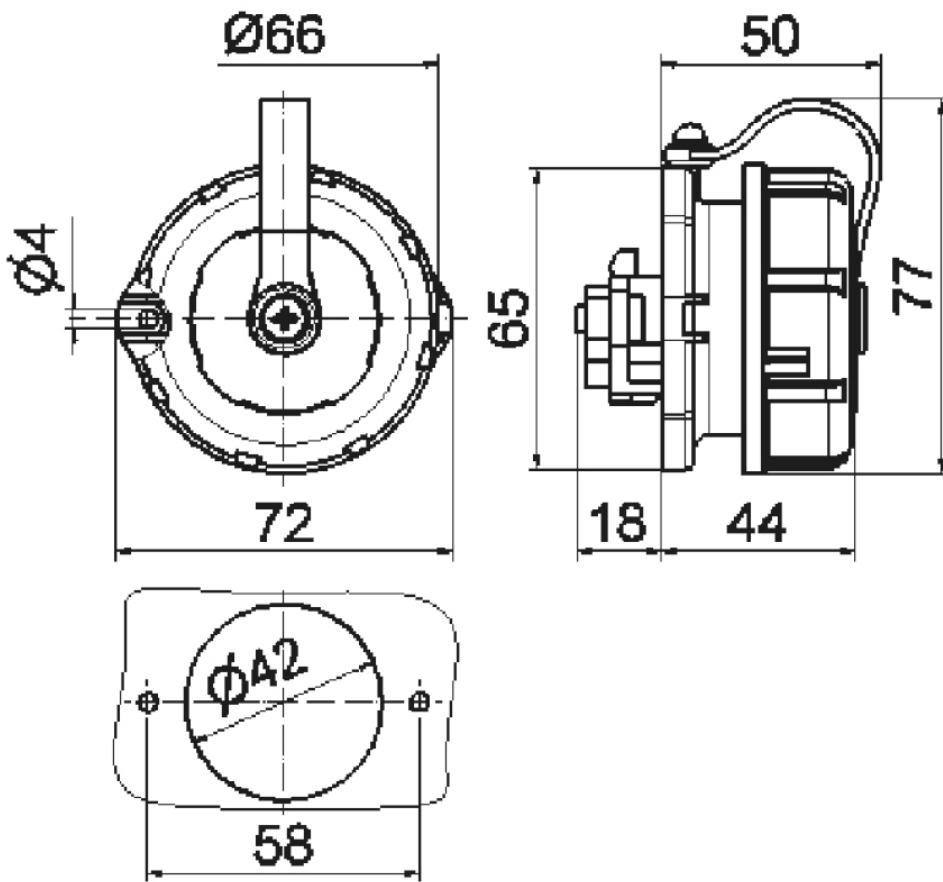
Artikelbeschreibung	
BALS-Art.-Nr	7115
EAN	4024941071154
Produktgruppe	Schutzkontakt-Anbausteckdose gerade TN Ausführung
Stromstärke	16A
Polzahl	3p
Anordnung der Phasen	2P+PE
Spannung	250V~
Frequenz	AC

<b>Artikelbeschreibung</b>	
VG-Typ-Nr.	VG 96926 BS 001
Versorgungs-Nr.	5935-12-314-4770
Schutzart	IP68
Kennfarbe	bronzegrün
Gerätefarbe	Klappdeckel bronzegrün RAL 6031-F9, Gehäuse bronzegrün RAL 6031-F9, Bajonettring bronzegrün RAL 6031-F9
Anschlussstechnik	Kopfschraubenklemme
Maximaler Leiterquerschnitt	4,0 qmm
Kabeleinführung	sonstige
Geräte-Höhe	77mm
Geräte-Breite	72mm
Geräte-Tiefe	62mm
Flanschmaß vertikal in mm	65mm
Flanschmaß horizontal in mm	72mm
Bohrlochabstand horizontal in	58mm
Gehäusematerial	Kunststoff
Kontakte	Der Kontaktträger ist aus hochwärmebeständigem Material, Die Kontakte sind Messing vernickelt

<b>sonstige technische Eigenschaften</b>	
	Der Anschluss ist rückwärtig, Der Flansch ist oval und hat eine zweipunkt Befestigung von 58 mm, mit deutschem System

sonstige technische Eigenschaften	
	Der Bajonettdeckel ist mit einem Befestigungsband an dem Gehäuse befestigt

Logistikdaten	
Einzelgewicht	0.11 kg / Stück
Verpackungsart	Tüte
Inhaltsmenge	1 ST
EAN	4024941071154
Länge	62 mm
Breite	72 mm
Höhe	77 mm
Gewicht	0.111 kg
Volumen	343.728 ccm
Verpackungsart	Karton
Inhaltsmenge	10 ST
EAN	4024941840170
Länge	207 mm
Breite	162 mm
Höhe	142 mm
Gewicht	1.2 kg
Volumen	3'750 ccm



# 18 MB 21