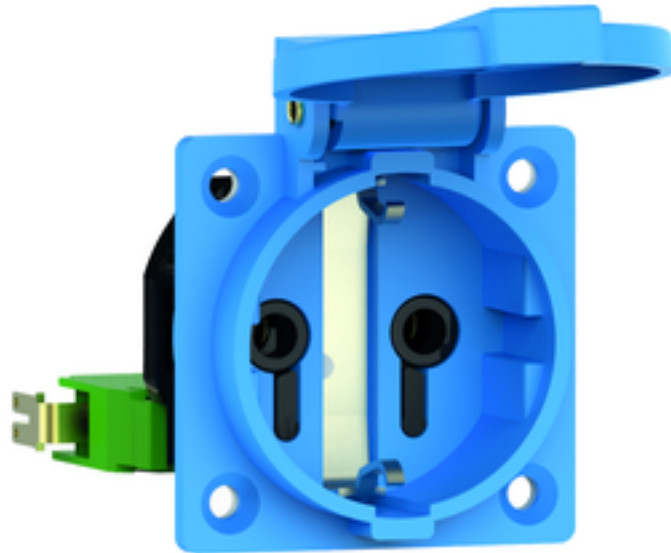


# socle de prise tableau domestique, droit - avec contact NO, plastron 50x50

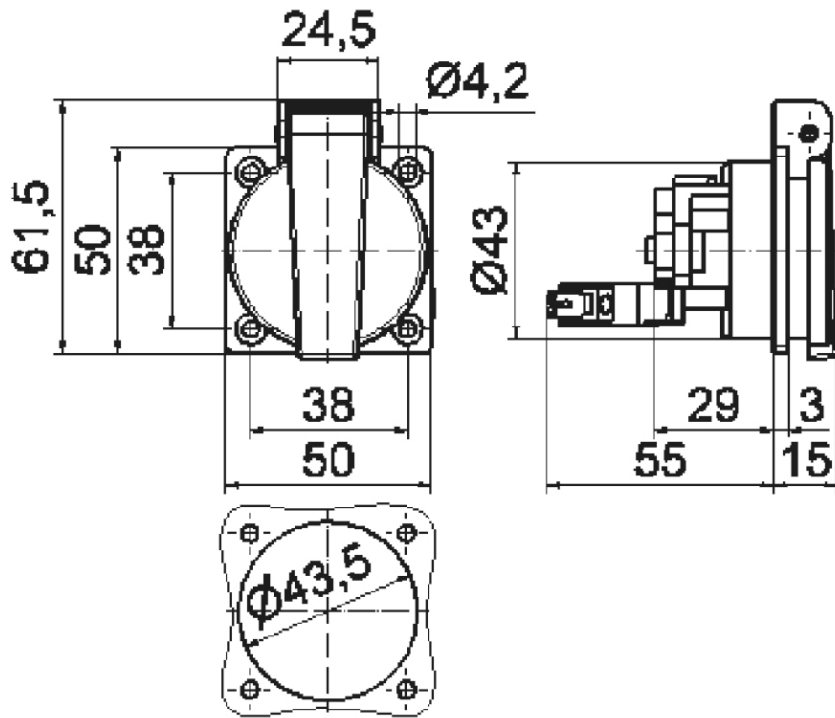


Description de l'article	
Référence	7154
EAN	4024941071543
Groupe de produits	socle de prise tableau domestique
Intensité	16A
Nombre de pôles	3p
Disposition des phases	2P+PE
Tension	250V
Fréquence	courant alternatif (CA)

Description de l'article	
Indice de protection	IP54
Code couleur	bleu
Couleur de l'appareil	couv. rabatt. bleu RAL 5015, boîtier bleu RAL 5015
Connectique	borne sous tête de vis
Section maximale des conducteurs	4,0 mm <sup>2</sup>
Entrée de câble	autre
Hauteur de l'appareil en mm	61.5mm
Largeur de l'appareil en mm	54.5mm
Profondeur de l'appareil en mm	70mm
Dimension verticale du plastron en mm	50mm
Dimension horizontale du plastron en mm	50mm
Écartement vertical entre les trous de perçage en mm	38mm
Écartement horizontal entre les trous de perçage en mm	38mm
Matériau du boîtier	plastique
Contacts	le porte-contacts est en matériau résistant à la chaleur, les contacts sont en laiton nickelé

Autres caractéristiques techniques	
	La connexion se fait à l'arrière
	La prise est équipée d'un interrupteur à contact auxiliaire (contact NO)
	Le couvercle rabattable est à fermeture automatique

Données logistiques	
Poids unitaire	0.04 Kg / null
Type d'emballage	null
Contenu	1 ST
EAN	4024941071543
Longueur	70 mm
Largeur	54,5 mm
Hauteur	61,5 mm
Poids	0,041 kg
Volume	234,623 ccm
Type d'emballage	null
Contenu	20 ST
EAN	4024941835688
Longueur	275 mm
Largeur	175 mm
Hauteur	137 mm
Poids	0,925 kg
Volume	5737,5 ccm



18 MB 36