

# prolongateur trois voies TN - avec presse-étoupe, avec étrier de suspension



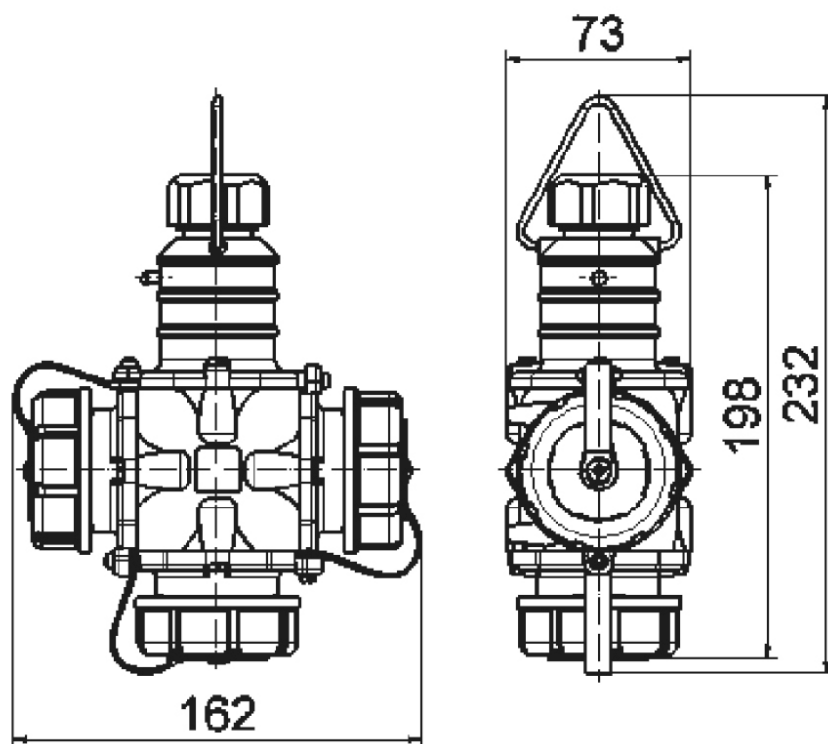
Description de l'article	
Référence	7400
EAN	4024941074001
Groupe de produits	prolongateur domestique trois voies modèle TN
Intensité	16A
Nombre de pôles	3p
Disposition des phases	2P+PE
Tension	250V
Fréquence	courant alternatif (CA)

Description de l'article	
Type alim. n°	VG 96926 04 ES
Alimentation n°	5935-12-123-0129
Indice de protection	IP68
Code couleur	vert bronze
Couleur de l'appareil	couvercle rabattable vert bronze RAL 6031-F9, boîtier vert bronze RAL 6031-F9, anneau à baïonnette bronze vert RAL 6031-F9
Connectique	borne sous tête de vis
Section maximale des conducteurs	2,5 mm <sup>2</sup>
Entrée de câble	raccord à écrou
Hauteur de l'appareil en mm	232mm
Largeur de l'appareil en mm	162mm
Profondeur de l'appareil en mm	73mm
Matériau du boîtier	caoutchouc
Contacts	le porte-contacts est en matériau résistant à la chaleur, les contacts sont en laiton nickelé

Autres caractéristiques techniques	
	L'entrée de câble est réalisée via un presse-étoupe, Pour des câbles de diamètre maximal de 18mm
	Le couvercle à baïonnette est fixé au boîtier avec une bande de fixation, Avec calotte de fermeture

Données logistiques	
Poids unitaire	0.67 Kg / null

Données logistiques	
Type d'emballage	null
Contenu	1 ST
EAN	4024941074001
Longueur	73 mm
Largeur	162 mm
Hauteur	232 mm
Poids	0,671 kg
Volume	2743,632 ccm
Type d'emballage	null
Contenu	2 ST
EAN	4024941840231
Longueur	275 mm
Largeur	175 mm
Hauteur	137 mm
Poids	1,465 kg
Volume	5737,5 ccm



18 MB 27