

socle de connecteur tableau - avec calotte de fermeture, plastron 75x75

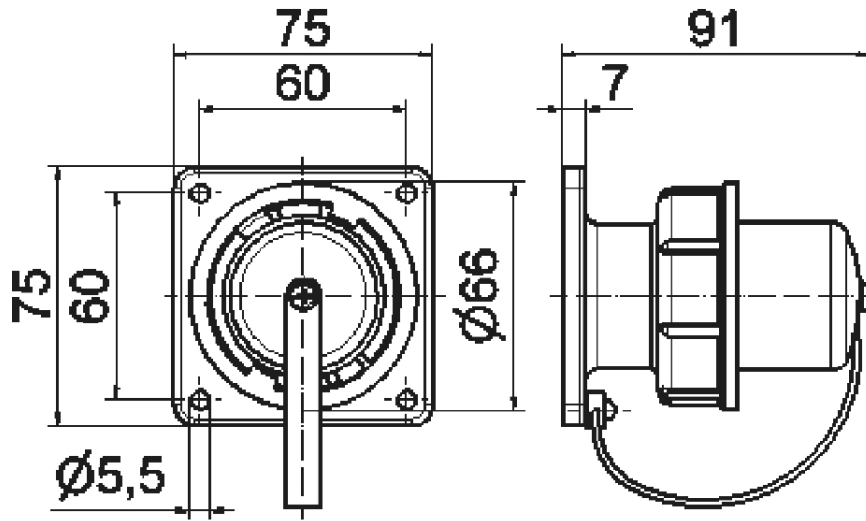


Description de l'article	
Référence	754
EAN	4024941007542
Groupe de produits	socle de connecteur tableau domestique droit
Intensité	16A
Nombre de pôles	3p
Disposition des phases	2P+PE
Tension	250V
Fréquence	courant alternatif (CA)

Description de l'article	
Indice de protection	IP67
Code couleur	bleu
Couleur de l'appareil	boîtier bleu RAL 5015
Connectique	avec borne à vis
Section maximale des conducteurs	4,0 mm ²
Entrée de câble	autre
Hauteur de l'appareil en mm	75mm
Largeur de l'appareil en mm	75mm
Profondeur de l'appareil en mm	91mm
Dimension verticale du plastron en mm	75mm
Dimension horizontale du plastron en mm	75mm
Écartement vertical entre les trous de perçage en mm	60mm
Écartement horizontal entre les trous de perçage en mm	60mm
Matériau du boîtier	plastique
Contacts	le porte-contacts est en matériau résistant à la chaleur, les contacts sont en laiton nickelé

Autres caractéristiques techniques	
	Également adapté au système belge/français
	avec symbole de marteau
	Avec calotte de fermeture

Données logistiques	
Poids unitaire	0.166 Kg / null
Type d'emballage	null
Contenu	1 ST
EAN	4024941007542
Longueur	91 mm
Largeur	75 mm
Hauteur	75 mm
Poids	0,167 kg
Volume	511,875 ccm
Type d'emballage	null
Contenu	10 ST
EAN	4024941835794
Longueur	245 mm
Largeur	177 mm
Hauteur	185 mm
Poids	1,793 kg
Volume	7140 ccm



18 MB 16