

Schutzkontakt- Wandsteckdose - gerade Gehäusegröße 102x102



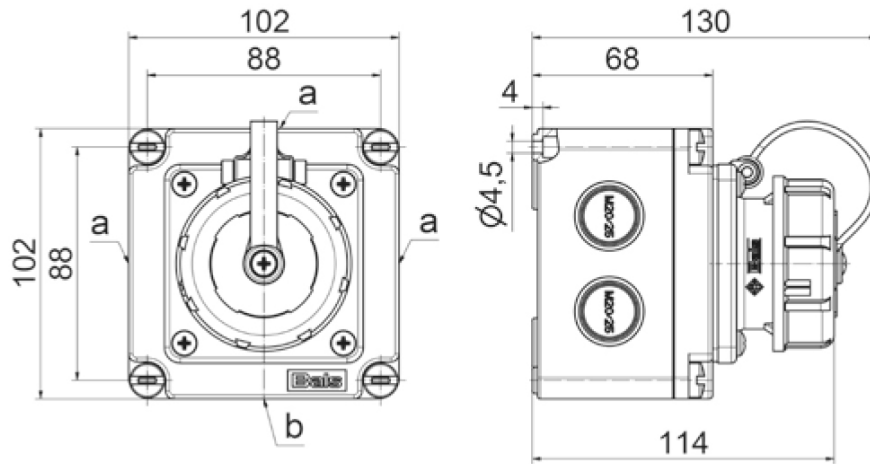
Artikelbeschreibung	
BALS-Art.-Nr	7245
EAN	4024941937986
Produktgruppe	Schutzkontakt-Wandsteckdose gerade
Stromstärke	16A
Polzahl	3p
Anordnung der Phasen	2P+PE
Spannung	250V~
Frequenz	AC

Artikelbeschreibung	
Schutzart	IP67
Kennfarbe	blau
Gerätefarbe	Gehäuse grau RAL 7035
Anschlusstechnik	Kopfschraubenklemme
Maximaler Leiterquerschnitt	4,0 qmm
Kabeleinführung	3 Seiten je 2x M20/25, 1 Seite je 1x M20/25
Geräte-Höhe	102mm
Geräte-Breite	102mm
Geräte-Tiefe	130mm
Gehäusegrösse	102x102 mm (HxB)
Gehäusematerial	Kunststoff
Kontakte	Die Kontakte sind Messing vernickelt, Der Kontaktträger ist aus hochwärmebeständigem Material

Zusätzliche technische Informationen	
	Alle Kabeleinführungen sind zum Ausbrechen

Logistikdaten	
Einzelgewicht	0,311 kg / Stück
Verpackungsart	Tüte
Inhaltsmenge	1 ST
EAN	4024941937986

Logistikdaten	
Länge	130 mm
Breite	102 mm
Höhe	102 mm
Gewicht	0,312 kg
Volumen	1.352,52 ccm
Verpackungsart	Karton
Inhaltsmenge	10 ST
EAN	4024941959223
Länge	325 mm
Breite	217 mm
Höhe	210 mm
Gewicht	3,316 kg
Volumen	13.588,4 ccm



a	2xM20/M25
b	1xM20/M25

18 MB 114