

## socle de prise tableau domestique, droit pour systèmes de distribution mobiles - plastron 50x50, fixation 38x38

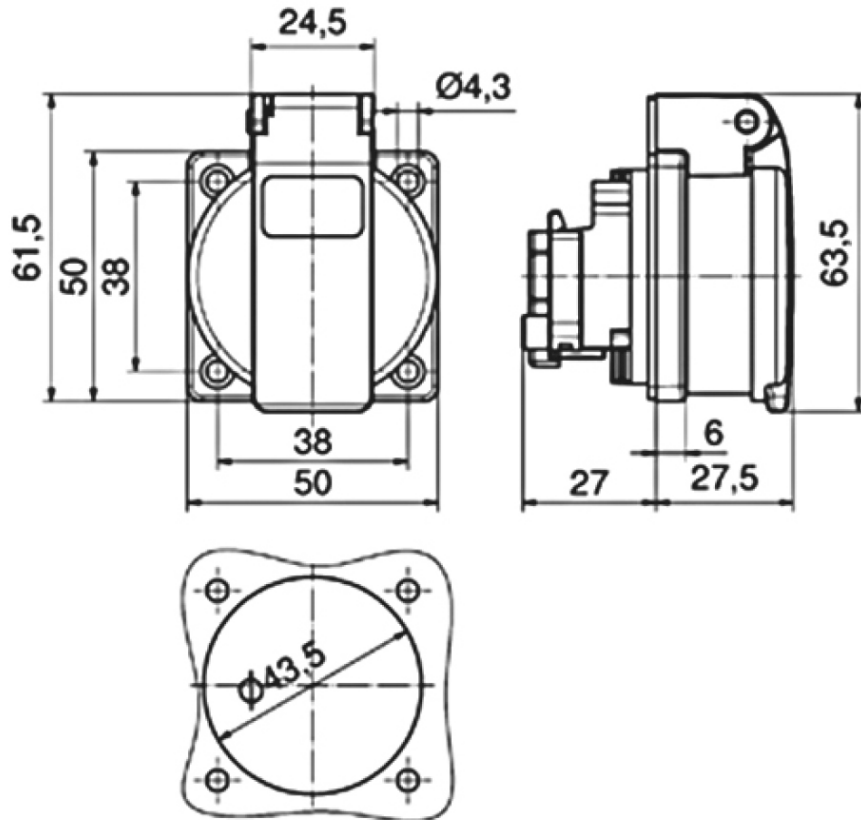


Description de l'article	
Référence	71102
EAN	4024941962179
Groupe de produits	socle de prise tableau domestique droit, QUICK-CONNECT contact mâle sans vis
Intensité	16A
Nombre de pôles	3p
Disposition des phases	2P+PE
Tension	250V
Fréquence	courant alternatif (CA)

Description de l'article	
Indice de protection	IP54
Code couleur	bleu
Couleur de l'appareil	couv. rabatt. bleu RAL 5015, boîtier bleu RAL 5015
Connectique	borne sans vis
Section maximale des conducteurs	2,5 mm <sup>2</sup>
Entrée de câble	autre
Hauteur de l'appareil en mm	61.5mm
Largeur de l'appareil en mm	50mm
Profondeur de l'appareil en mm	54.5mm
Dimension verticale du plastron en mm	50mm
Dimension horizontale du plastron en mm	50mm
Écartement vertical entre les trous de perçage en mm	38mm
Écartement horizontal entre les trous de perçage en mm	38mm
Matériau du boîtier	plastique
Contacts	le porte-contacts est en polyamide, les contacts sont en laiton nickelé

Autres caractéristiques techniques	
	Pour l'utilisation dans des systèmes de distribution mobiles, La connexion se fait à l'arrière, null

Données logistiques	
Poids unitaire	0.04 Kg / null
Type d'emballage	null
Contenu	1 ST
EAN	4024941962179
Longueur	54,5 mm
Largeur	50 mm
Hauteur	61,5 mm
Poids	0,041 kg
Volume	167,588 ccm
Type d'emballage	null
Contenu	20 ST
EAN	4024941959339
Longueur	207 mm
Largeur	162 mm
Hauteur	142 mm
Poids	0,9 kg
Volume	3750 ccm

**18 MB 104**