

Schutzkontakt- Anbausteckdose, gerade - Flansch 75x75, Befestigung 60x60

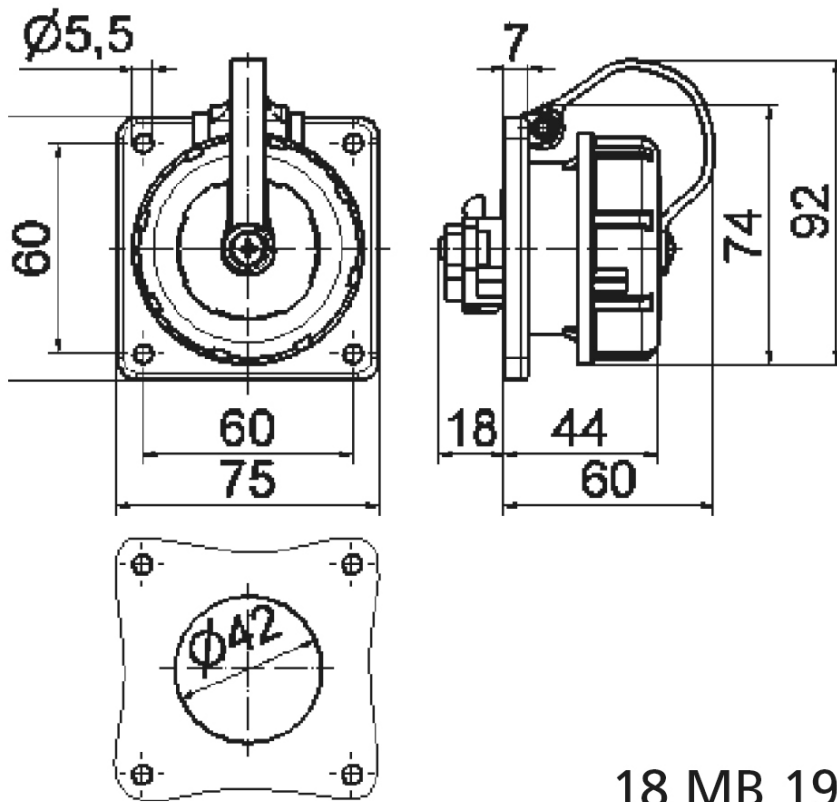


Artikelbeschreibung	
BALS-Art.-Nr	7112
EAN	4024941071123
Produktgruppe	Schutzkontakt-Anbausteckdose
Stromstärke	16A
Polzahl	3p
Anordnung der Phasen	2P+PE
Spannung	250V~
Frequenz	AC

Artikelbeschreibung	
Schutzart	IP68
Kennfarbe	blau
Gerätefarbe	Gehäuse blau RAL 5015
Anschluss technik	Kopfschraubenklemme
Maximaler Leiterquerschnitt	4,0 qmm
Kabeleinführung	sonstige
Geräte-Höhe	75mm
Geräte-Breite	75mm
Geräte-Tiefe	78mm
Flanschmaß vertikal in mm	75mm
Flanschmaß horizontal in mm	75mm
Bohrlochabstand vertikal in mm	60mm
Bohrlochabstand horizontal in	60mm
Gehäusematerial	Kunststoff
Kontakte	Der Kontaktträger ist aus hochwärmebeständigem Material, Die Kontakte sind Messing vernickelt

Zusätzliche technische Informationen	
	Der Anschluss ist rückwärtig
	mit Hammerzeichen
	Der Bajonettdeckel ist mit einem Befestigungsband an dem Gehäuse befestigt

Logistikdaten	
Einzelgewicht	0,12 kg / Stück
Verpackungsart	Tüte
Inhaltsmenge	1 ST
EAN	4024941071123
Länge	78 mm
Breite	75 mm
Höhe	75 mm
Gewicht	0,121 kg
Volumen	438,75 ccm
Verpackungsart	Karton
Inhaltsmenge	10 ST
EAN	4024941959490
Länge	275 mm
Breite	175 mm
Höhe	137 mm
Gewicht	1,325 kg
Volumen	5.737,5 ccm



18 MB 19