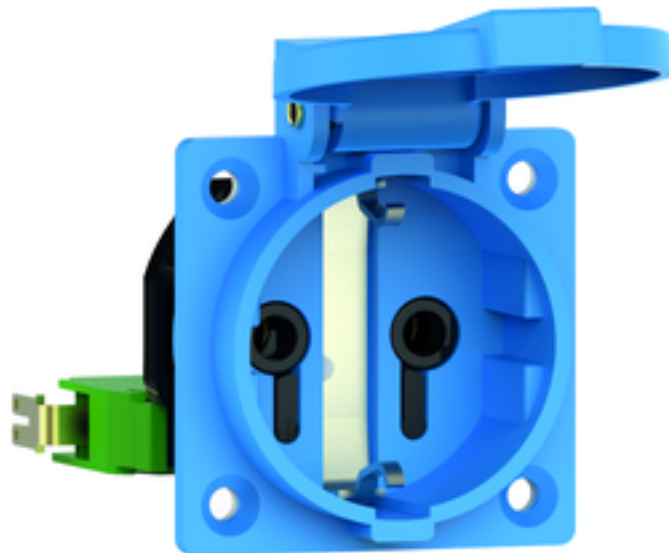


Schutzkontakt- Anbausteckdose, gerade - mit Schließerkontakt, Flansch 50x50

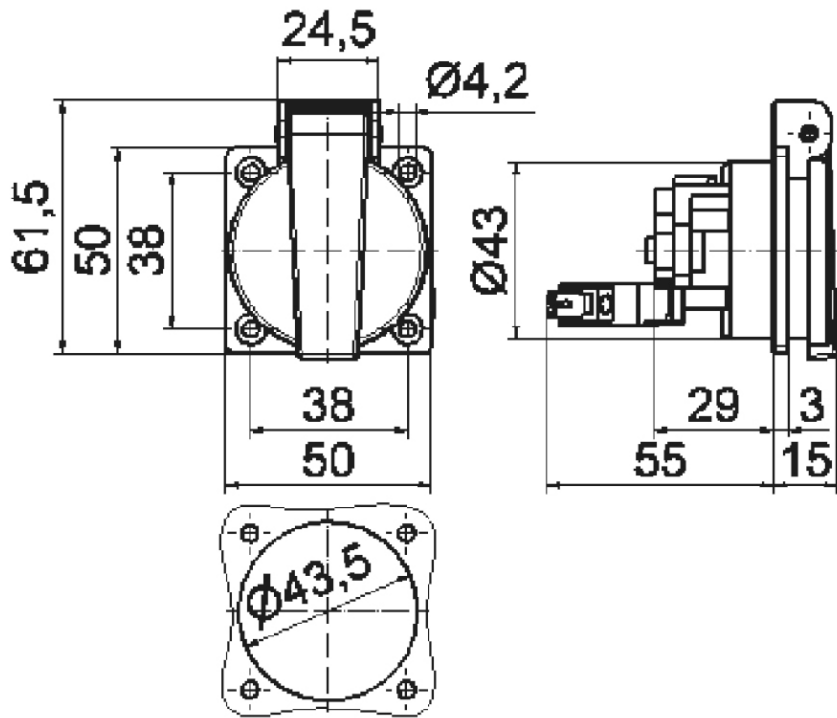


Artikelbeschreibung	
BALS-Art.-Nr	7154
EAN	4024941071543
Produktgruppe	Schutzkontakt-Anbausteckdose
Stromstärke	16A
Polzahl	3p
Anordnung der Phasen	2P+PE
Spannung	250V~
Frequenz	AC

Artikelbeschreibung	
Schutzart	IP54
Kennfarbe	blau
Gerätefarbe	Klappdeckel blau RAL 5015, Gehäuse blau RAL 5015
Anschluss technik	Kopfschraubenklemme
Maximaler Leiterquerschnitt	4,0 qmm
Kabeleinführung	sonstige
Geräte-Höhe	61.5mm
Geräte-Breite	54.5mm
Geräte-Tiefe	70mm
Flanschmaß vertikal in mm	50mm
Flanschmaß horizontal in mm	50mm
Bohrlochabstand vertikal in mm	38mm
Bohrlochabstand horizontal in	38mm
Gehäusematerial	Kunststoff
Kontakte	Der Kontaktträger ist aus hochwärmebeständigem Material, Die Kontakte sind Messing vernickelt

Zusätzliche technische Informationen	
	Der Anschluss ist rückwärtig
	Die Steckdose ist mit einem Hilfs-Kontakt-Schalter (Schließerkontakt) ausgerüstet
	Der Klappdeckel ist selbstschließend

Logistikdaten	
Einzelgewicht	0,04 kg / Stück
Verpackungsart	Tüte
Inhaltsmenge	1 ST
EAN	4024941071543
Länge	70 mm
Breite	54,5 mm
Höhe	61,5 mm
Gewicht	0,041 kg
Volumen	234,623 ccm
Verpackungsart	Karton
Inhaltsmenge	20 ST
EAN	4024941835688
Länge	275 mm
Breite	175 mm
Höhe	137 mm
Gewicht	0,925 kg
Volumen	5.737,5 ccm



18 MB 36