

## Dreiwegekupplung TN - mit Verschraubung, mit Aufhängebügel



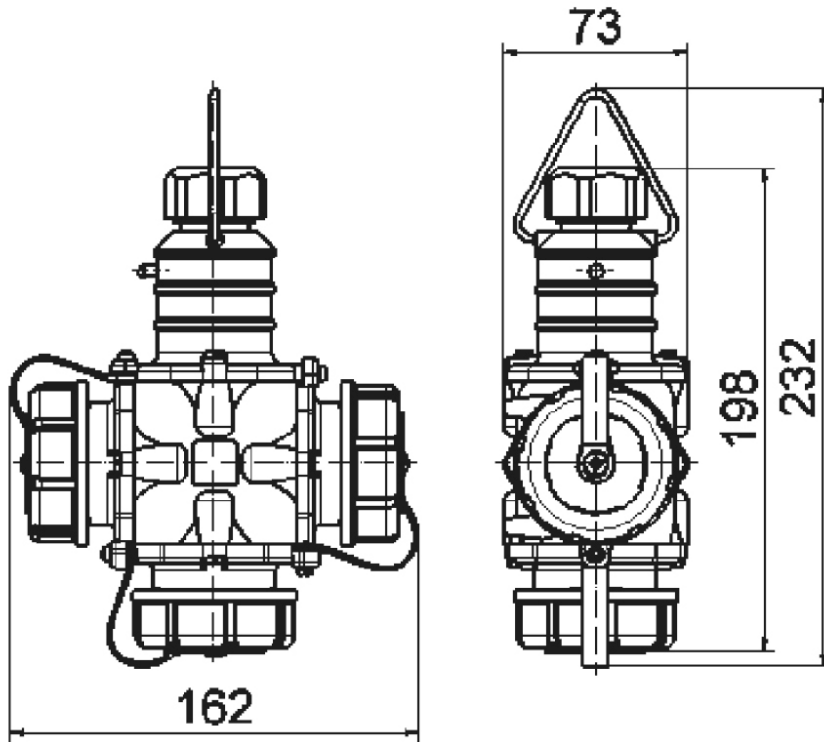
Artikelbeschreibung	
BALS-Art.-Nr	7400
EAN	4024941074001
Produktgruppe	Schutzkontakt-Dreiwegekupplung TN Ausführung
Stromstärke	16A
Polzahl	3p
Anordnung der Phasen	2P+PE
Spannung	250V~
Frequenz	AC

Artikelbeschreibung	
VG-Typ-Nr.	VG 96926 04 ES
Versorgungs-Nr.	5935-12-123-0129
Schutzart	IP68
Kennfarbe	bronzegrün
Gerätefarbe	Klappdeckel bronzegrün RAL 6031-F9, Gehäuse bronzegrün RAL 6031-F9, Bajonettring bronzegrün RAL 6031-F9
Anschlusstechnik	Kopfschraubenklemme
Maximaler Leiterquerschnitt	2,5 qmm
Kabeleinführung	mit Kabelverschraubung
Geräte-Höhe	232mm
Geräte-Breite	162mm
Geräte-Tiefe	73mm
Gehäusematerial	Gummi
Kontakte	Der Kontaktträger ist aus hochwärmebeständigem Material, Die Kontakte sind Messing vernickelt

Zusätzliche technische Informationen	
	Die Kabeleinführung erfolgt über eine Kabelverschraubung, Für Kabel mit einem maximalen Durchmesser 18mm
	Der Bajonetdeckel ist mit einem Befestigungsband an dem Gehäuse befestigt, Mit Verschlusshaube

Logistikdaten	
Einzelgewicht	0,67 kg / Stück

Logistikdaten	
Verpackungsart	Tüte
Inhaltsmenge	1 ST
EAN	4024941074001
Länge	73 mm
Breite	162 mm
Höhe	232 mm
Gewicht	0,671 kg
Volumen	2.743,632 ccm
Verpackungsart	Karton
Inhaltsmenge	2 ST
EAN	4024941840231
Länge	275 mm
Breite	175 mm
Höhe	137 mm
Gewicht	1,465 kg
Volumen	5.737,5 ccm



18 MB 27