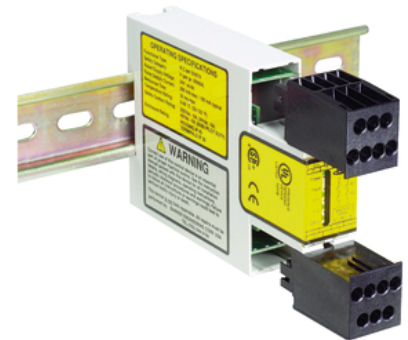
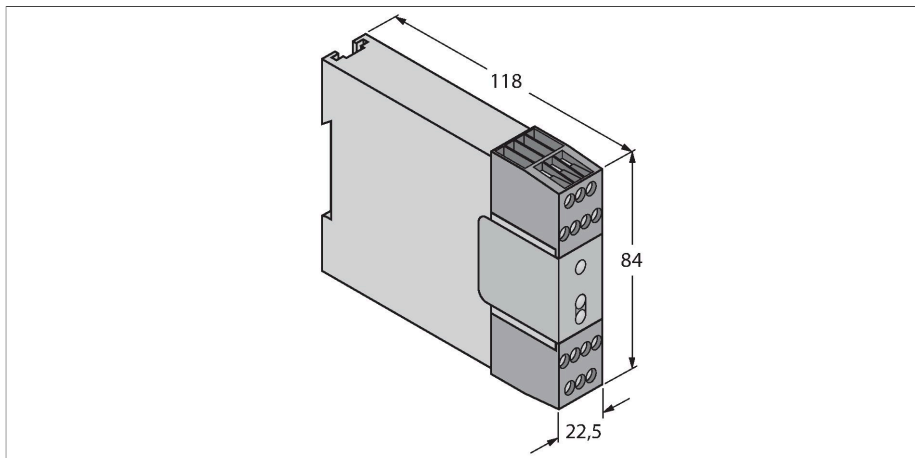


AT-FM-10K

Sicherheitsrelais – für Zweihandsteuerung



Technische Daten

Typ	AT-FM-10K
Ident-No.	3060698
Funktion	Sicherheitsrelais
Betriebsspannung	21...28 VDC
Betriebsspannung	24 VAC
Ausgangsfunktion	2 x Schließer
Ansprechzeit typisch	< 35 ms
Bauform	Klemmgehäuse
Abmessungen	118 x 22.5 x 84 mm
Gehäusewerkstoff	Kunststoff, PC
Elektrischer Anschluss	abziehbarer Klemmenblock, verpolsicher, Schraubanschluss
Umgebungstemperatur	0...+50 °C
Relative Luftfeuchtigkeit	0...90 %
Schutzart	IP20
Betriebsspannungsanzeige	LED, grün
Schaltzustandsanzeige	LED, grün
Fehlermeldung	LED, rot
MTTF	28 Jahre nach SN 29500 (Ed. 99) 40 °C

Merkmale

- Sicherheitskategorie 4 per ISO 13849-1 (EN 954-1)
- Anschluss von 2 optischen Duo Touch Bedienelementen
- Betriebsspannung 24 VDC +/-15%
- Schutzart IP20