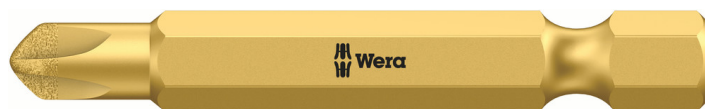


871/4 DC TORQ-SET® Mplus Bits, 2 x 50 mm

Bits für TORQ-SET®-Schrauben



EAN:	4013288162984	Abmessung:	50x7x7 mm
Teilenr:	05324901001	Gewicht:	13 g
Artikel-Nr:	871/4 DC TORQ-SET® Mplus	Ursprungsland:	CZ
		Zolltarifnr.:	82079030

- Für TORQ-SET® Schrauben
- Mplus für mehr Bruchdrehmoment und längere Lebensdauer
- Diamantbeschichtung für sicheren Sitz in der Schraube
- 1/4" Sechskant-Antrieb (Wera Anschluss-Reihe 4)
- Passend für AEG, ARO, Atlas-Copco, Biax, Black & Decker, Bosch, Buckeye Tools u.a.

Hochwertige Bits für TORQ-SET®-Schrauben. Aufgrund stärkerer Flanken als beim konventionellen TORQ-SET-Profil ergeben sich ca. 70% mehr Bruchdrehmoment bei passgenauem Sitz in der Schraube und eine damit verbundene längere Lebensdauer des Werkzeugs. Diamantbeschichtung der Bits sorgt für sicheren Sitz in der Schraube, reduziert den benötigten Anpressdruck und reduziert die Gefahr des Abrutschens. 1/4"-Sechskant, passend für Halter nach DIN ISO 1173-F 6,3.

Weblink

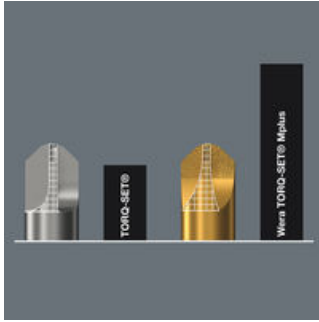
https://products.wera.de/de/maschinenbetaetigte_werkzeuge_bits_bits_fuer_torq-set-schrauben_871_4_dc_torq-set_mplus.html

Wera - 871/4 DC TORQ-SET® Mplus
05324901001 - 4013288162984

Wera Werkzeuge GmbH
Korzter Straße 21-25
D-42349 Wuppertal
Tel: +49 (0)2 02 / 40 45-0
E-Mail: info@wera.de

Bits für TORQ-SET®-Schrauben

TORQ-SET® Mplus



Das von Wera entwickelte Mplus Profil weist gegenüber Werkzeugen mit dem konventionellen TORQ-SET® Profil stärkere Flanken auf. Dadurch ergibt sich ein wesentlich höheres Bruchdrehmoment und eine vielfach längere Lebensdauer des Wera TORQ-SET® Mplus Werkzeugs.

DC-Bits



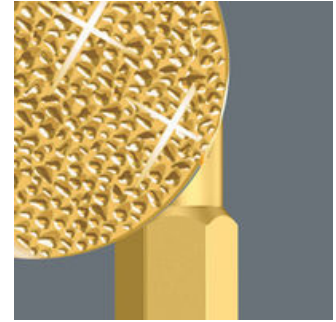
Mit Diamantbeschichtung zur Reduktion der Abrutschgefahr. Die winzigen Diamantpartikel beißen sich beim Schrauben förmlich in der Schraube fest.

Kein Herausrutschen



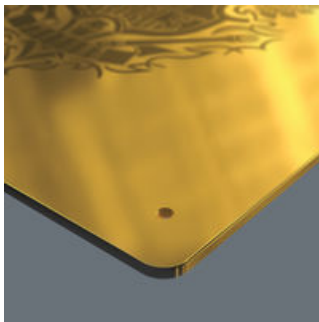
Mit der hierfür eigens von Wera entwickelten Fertigungstechnologie setzt der Wera Diamant-Bit auch heute noch Maßstäbe in punkto Standfestigkeit und Funktionalität. Wera Bits mit Diamantbeschichtung sorgen für einen sicheren Sitz des Bits in der Schraube.

Reduzierte Ausrutschkräfte



Die winzigen Diamantpartikel, die auf der Werkzeugspitze aufgetragen sind, beißen sich förmlich in der Schraube fest und sorgen für einen passgenauen und rutschfesten Sitz im Schraubenkopf. Durch diesen sicheren Sitz wird die Schraube geschont. Die Cam-Out-Kräfte (Ausrutschkräfte), die den Anwender zwingen, hohen Druck auf die Schraube auszuüben, werden erheblich reduziert.

Passgenauer Sitz



Ideal für empfindliche Materialien





Weblink

https://products.wera.de/de/maschinenbetaetigte_werkzeuge_bits_bits_fuer_torq-set-schrauben_871_4_dc_torq-set_mplus.html

Wera - 871/4 DC TORQ-SET® Mplus
05324901001 - 4013288162984

Wera Werkzeuge GmbH
Korzter Straße 21-25
D-42349 Wuppertal
Tel: +49 (0)2 02 / 40 45-0
E-Mail: info@wera.de

Weitere Varianten dieser Produktfamilie:

	 mm	 inch	 mm	 inch
05324901001	2		50	2
05066688001	4		50	2
05066690001	6		50	2
05066692001	8		50	2
05066694001	10		50	2
05066696001	--	1/4	50	2
05344515001	--	5/16"	50	2

Weblink

https://products.wera.de/de/maschinenbetaetigte_werkzeuge_bits_bits_fuer_torq-set-schrauben_871_4_dc_torq-set_mplus.html

Wera - 871/4 DC TORQ-SET® Mplus
05324901001 - 4013288162984

Wera Werkzeuge GmbH
Korzter Straße 21-25
D-42349 Wuppertal
Tel: +49 (0)2 02 / 40 45-0
E-Mail: info@wera.de