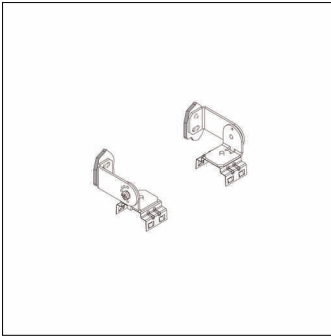


Bestell-Nr.: 58FM002 | **GTIN (EAN):** 4058352410257

Produktbeschreibung: Mon11/21-Decken-/Wandbef

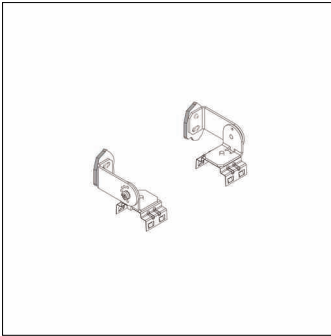


Monsun® 11/21, Wandbefestigung, neigbar, Montageart: horizontale Montage, Wandmontage-Set, aus Edelstahl (V2A), bestehend aus je 2x wand- und leuchtenseitiger Befestigungswinkel, Zylinderkopf-Schraube, Befestigungsclip für Leuchte, alle Teile aus V2A/V4A sowie 2x Befestigungsverstärkung aus UV-stabilisiertem PC, Verpackungseinheit: 1 Satz = 2 Stück

Gew. (kg): 0,2
GTIN (EAN): 4058352410257

Bestell-Nr.: 58FM002 | **GTIN (EAN):** 4058352410257

Technische Detailbeschreibung: Mon11/21-Decken-/Wandbef



Kenndaten

- Produkttyp: Wandbefestigung, neigbar
- Produktname: Monsun® 11/21
- Bestell-Nr.: 58FM002

Material, Farbe

- Wandmontage-Set: Edelstahl (V2A), bestehend aus je 2x wand- und leuchtenseitiger Befestigungswinkel, Zylinderkopf-Schraube, Befestigungsclip für Leuchte, alle Teile aus V2A/V4A sowie 2x Befestigungsverstärkung aus UV-stabilisiertem PC

Montage

- Montageart, Montageort: horizontale Montage, an der Wand

Abmessung, Gewicht

- Gewicht: 0,2kg