

Deckenpräsenzmelder - DIM

PD2-M-DIM



weiß matt, ähnlich

weiß matt, ähnlich

weiß matt, ähnlich

RAL9010 , Art.-Nr.: 92153

RAL9010 , Art.-Nr.: 92157

RAL9010 , Art.-Nr.: 92167

Produktinformationen

- Präsenzmelder zur tageslichtabhängigen Beleuchtungsregelung
- 1 - 10 V-Schnittstelle zur Ansteuerung analoger, dimmbarer EVG
- Zusätzlicher Schaltkanal für folgende Funktion:
Cut-Off (vollständige EVG-Abschaltung zur Vermeidung von Standbyverlusten)
- Orientierungslichtfunktion
- Manuelles Schalten und Dimmen über Taster möglich
- Ausführung als Master-Gerät
- Erweiterung des Erfassungsbereiches mit Slave-Geräten möglich
- Weitere Funktionen über optionale Fernbedienung einstellbar
- Relais mit Wolfram-Vorlaufkontakt, optimiert für LED-Lasten
- Vermeidung von Standbyverlusten der Beleuchtungsanlage nach EnEV DIN V 18599-4
- **Einsatzbeispiele:**
Eingangsbereiche, Flure/Korridore, kleine Büros, Großraumbüros, Konferenzräume, Klassenräume/Seminarräume

Technische Daten

Spannung: 110 - 240 V AC 50 / 60 Hz**Abmessungen:**
AP= Ø 98 x 47 mm
UP= Ø 98 x 65 mm
DE= Ø 80 x 85 mm**Typische** ca. 0,5 W

Leistungsaufnahme:**Erfassungsbereich:** horizontal 360° (Deckenmontage)**Reichweite:** max. Ø 10 m quer
max. Ø 6 m frontal
max. Ø 4 m sitzende Tätigkeit**Überwachte Fläche bei tangentialer Bewegung:** 78 m² / 2,5 m Montagehöhe**Montagehöhe min./max./empfohlen:** 2 m / 5 m / 2,5 m**Schutzart/-klasse:** AP= IP20 / Klasse II
UP= IP20 / Klasse II
DE= IP20 / Klasse II**Umgebungstemperatur:** -25 °C bis +50 °C**Gehäuse:** Polycarbonat, UV-beständig**Kanal 1 (Lichtsteuerung)****Schaltleistung:** 2300 W, cos φ = 1
1150 VA, cos φ = 0,5
300 W LED, Mindestlaufzeit > 5 min
max. Einschaltspitzenstrom I_p (20 ms) = 165 A
max. Einschaltspitzenstrom I_p (200 μ s) = 800 A**Kontaktart:** 1x μ -Kontakt, Schließer/NO mit vorlaufendem Wolfram-Kontakt**DIM-Ausgang:** 1-10 V DC, bis zu 50 EVG**Nachlaufzeit:** 1 min - 30 min**Helligkeitssollwert:** 10 - 2000 Lux
Mischlichtmessung

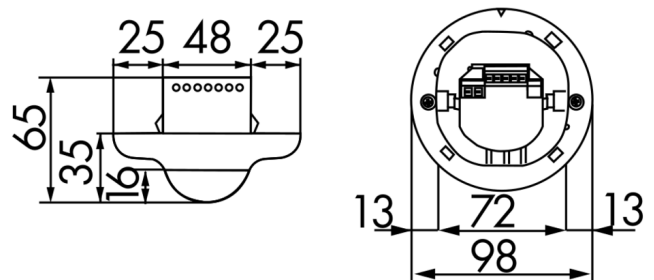
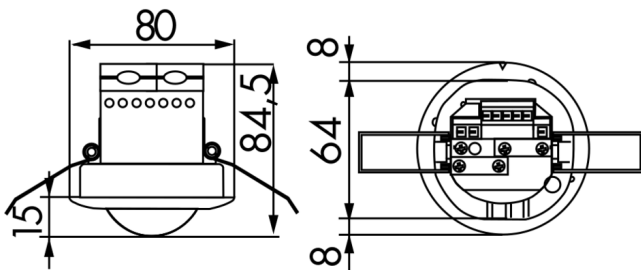
Bestelldaten

Bezeichnung	Farbe	Artikel-Nummer
PD2-M-DIM-AP	weiß matt, ähnlich RAL9010	92153
PD2-M-DIM-UP	weiß matt, ähnlich RAL9010	92157
PD2-M-DIM-DE	weiß matt, ähnlich RAL9010	92167

Zubehör

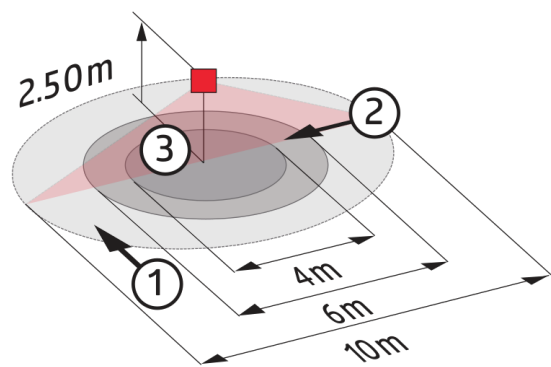
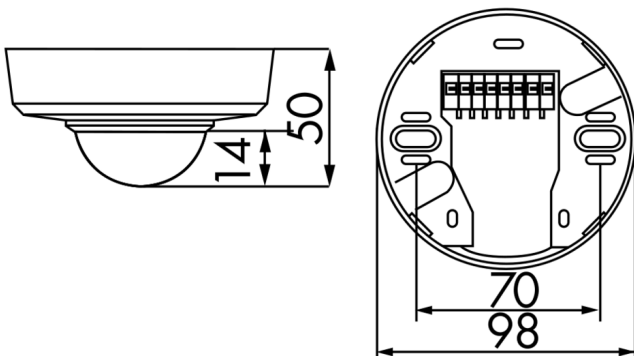
Bezeichnung	Farbe	Artikel-Nummer
BLE-IR-Adapter	schwarz	93067
IR-PDim	-	92200
IR-PD-DIM-Mini	-	92098

Bezeichnung	Farbe	Artikel-Nummer
Ballschutzkorb BSK (Ø weiß 200 x 90 mm)		92199
RC-Loeschglied	weiß	10880
Mini-RC-Loeschglied	schwarz	10882
Aufputzsockel IP54 für PD2- / PD4-AP	weiß	92161



Bemaßung 92167

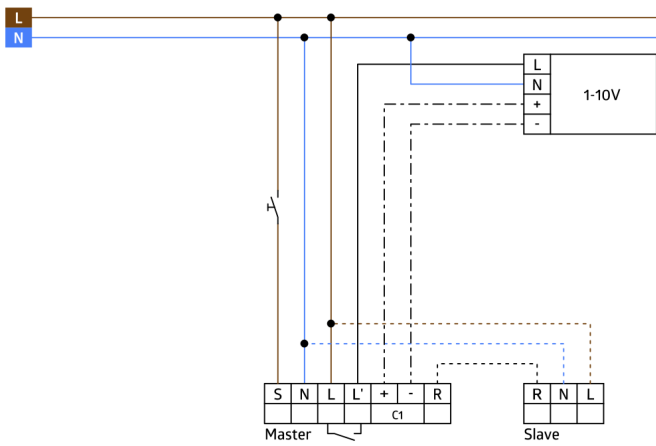
Bemaßung 92157



Bemaßung 92153

Reichweitendiagramm

- 1: Quer zum Melder gehen
- 2: Frontal auf den Melder zugehen
- 3: Sitzende Tätigkeit



Schaltbild

© 2021 B.E.G. Brück Electronic GmbH