

Deckenpräsenzmelder - DIM

PD4-M-DIM-K



weiß matt, ähnlich

RAL9010 , Art.-Nr.: 92217

weiß matt, ähnlich

RAL9010 , Art.-Nr.: 92218

Produktinformationen

- Präsenzmelder speziell für Korridore zur tageslichtabhängigen Beleuchtungsregelung
- 1 - 10 V-Schnittstelle zur Ansteuerung analoger, dimmbarer EVG
- Orientierungslichtfunktion
- Zusätzlicher Schaltkanal für folgende Funktion:
Cut-Off (vollständige EVG-Abschaltung zur Vermeidung von Standbyverlusten)
- Manuelles Schalten und Dimmen über Taster möglich
- Ausführung als Master-Gerät
- Erweiterung des Erfassungsbereiches mit Slave-Geräten möglich
- Weitere Funktionen über optionale Fernbedienung einstellbar
- Relais mit Wolfram-Vorlaufkontakt, optimiert für LED-Lasten
- Vermeidung von Standbyverlusten der Beleuchtungsanlage nach EnEV DIN V 18599-4
- Für die Ausrichtung des Melders sind Markierungen vorhanden
- **Einsatzbeispiele:**
Flure/Korridore

Technische Daten

Spannung: 110 - 240 V AC 50 / 60 Hz**Abmessungen:** DE= Ø 97 x 103 mm
AP= Ø 101 x 76 mm**Typische Leistungsaufnahme:** ca. 0,5 W

Erfassungsbereich:	horizontal 360° (Deckenmontage)
Reichweite:	max. 40 m x 5 m quer max. 20 m x 3 m frontal
Überwachte Fläche bei tangentialer Bewegung:	250 m ² / 2,5 m Montagehöhe
Montagehöhe min./max./empfohlen:	2,4 m / 2,6 m / 2,5 m
Schutzart/-klasse:	DE= IP20 / Klasse II AP= IP54 / Klasse II
Umgebungstemperatur:	-25 °C bis +50 °C
Gehäuse:	Polycarbonat, UV-beständig
Kanal 1 (Lichtsteuerung)	
Schaltleistung:	2300 W, cos φ = 1 1150 VA, cos φ = 0,5 300 W LED max. Einschaltspitzenstrom I _p (20 ms) = 165 A max. Einschaltspitzenstrom I _p (200 μs) = 800 A
Kontaktart:	1x μ-Kontakt, Schließer/NO mit vorlaufendem Wolfram-Kontakt
DIM-Ausgang:	1-10 V DC, bis zu 50 EVG
Nachlaufzeit:	1 min - 30 min
Helligkeitssollwert:	10 - 2000 Lux Mischlichtmessung

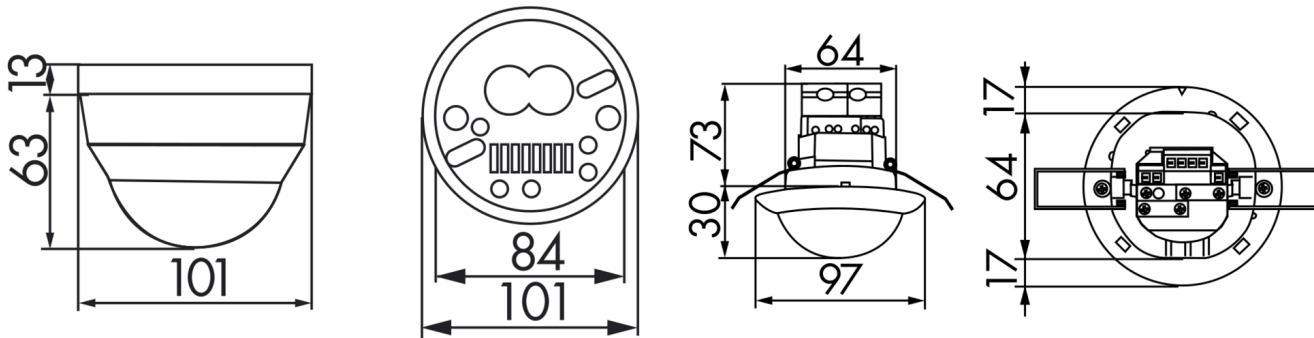
Bestelldaten

Bezeichnung	Farbe	Artikel-Nummer
PD4-M-DIM-K-DE	weiß matt, ähnlich RAL9010	92217
PD4-M-DIM-K-AP	weiß matt, ähnlich RAL9010	92218

Zubehör

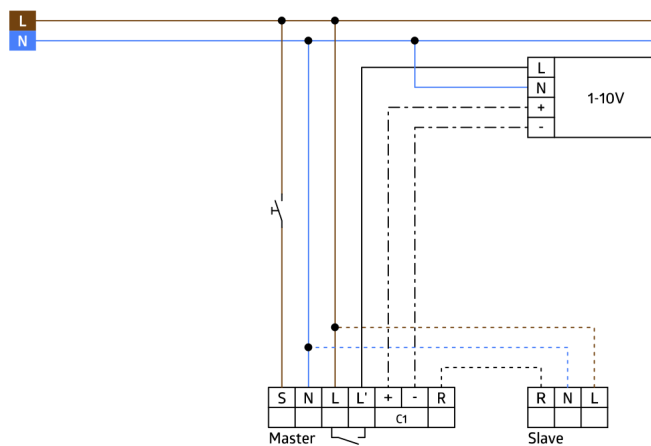
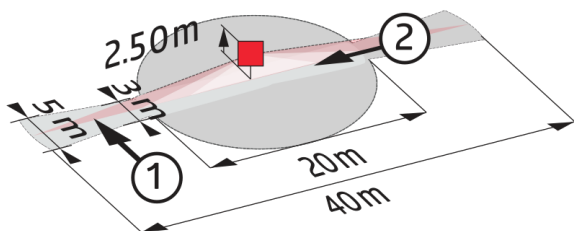
Bezeichnung	Farbe	Artikel-Nummer
BLE-IR-Adapter	schwarz	93067
IR-PDim	-	92200
IR-PD-DIM-Mini	-	92098
Ballschutzkorb BSK (Ø weiß 200 x 90 mm)		92199
RC-Loeschglied	weiß	10880
Mini-RC-Loeschglied	schwarz	10882

Bezeichnung	Farbe	Artikel-Nummer
Wandhalterung PD4-AP	weiß	92441



Bemaßung 92218

Bemaßung 92217



Schaltbild

Reichweitendiagramm

- 1: Quer zum Melder gehen
- 2: Frontal auf den Melder zugehen